

10Ω-10Ωシリーズ 比例電磁式パワーセービング弁（比例電磁式リリーフ弁付流量調整弁）

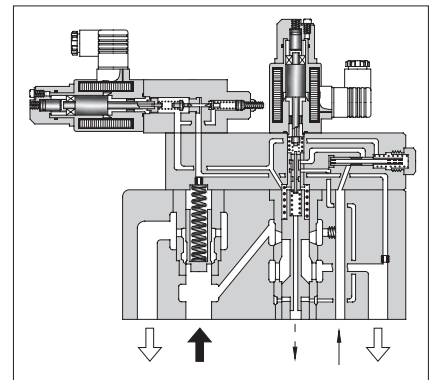
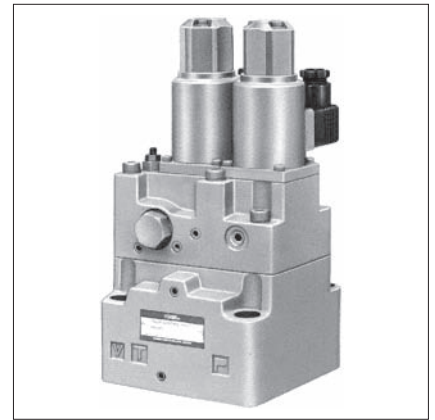
10Ω-10Ω Series
Proportional Electro-Hydraulic Flow Control and Relief Valves

このパワーセービング弁はアクチュエータを駆動するために必要とする最小限の圧力・流量を供給する省エネルギーバルブです。
本弁は負荷圧力に対してわずかな差圧で追従し、ポンプ圧力を制御しますので消費電力が少なく、省エネルギー形のメータイン制御流量調整弁で、しかも温度補償付ですので油温にかかわらず、安定した流量制御が行えます。

仕様

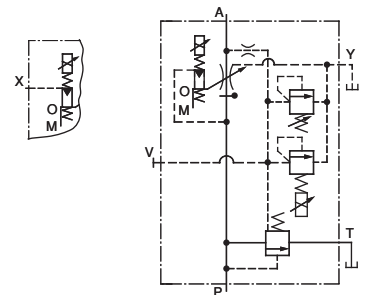
項目		モデル番号	EFBG-03-125 -※-※-61	EFBG-06-250 -※-※-61	EFBG-10-500 -※-※-51
最高使用圧力	MPa		24.5	24.5	24.5
最大流量	L/min		125	250	500
流量調整範囲	L/min		1～125	2.5～250	5～500
最低パイロット圧力	MPa		1.5	1.5	1.5
所要パイロット流量	定常時		1	1	1
	L/min	過渡時	3	4	6
流量制御系	定格電流	mA	800	750	900
	コイル抵抗	Ω	10	10	10
	弁差圧	MPa	0.7	0.7	0.9
	ヒステリシス		3%以下	3%以下	3%以下
	繰返し性		1%以下	1%以下	1%以下
圧力制御系	圧力調整範囲	MPa	C: 1.4～15.7 H: 1.4～24.5	C: 1.4～15.7 H: 1.4～24.5	C: 1.5～15.7 H: 1.5～24.5
	定格電流	mA	C: 890 H: 930	C: 820 H: 880	C: 800 H: 900
	コイル抵抗	Ω	10	10	10
	ヒステリシス		3%以下	3%以下	3%以下
	繰返し性		1%以下	1%以下	1%以下
質量	kg	H-66～H-68 ページ参照			

- ★1. この仕様は比例電磁式パイロットリリーフ弁付（例：EFBG-03-125-C-※-61）に適用されます。
- ★2. 比例電磁式パイロットリリーフ弁が装備されない弁（例：EFBG-03-125-※-61）の最高調整圧力は 24.5 MPa です。

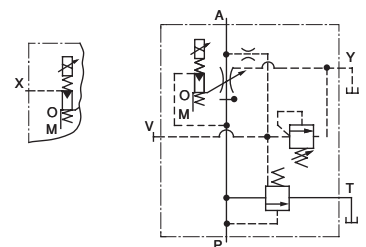


油圧図記号

パイロットリリーフ弁付
外部パイロット形 内部パイロット形



パイロットリリーフ弁なし
外部パイロット形 内部パイロット形



■ モデル番号の構成

EFB	G	- 03	- 125	- C	- E	- 61
シリーズ番号	管接続形式	大きさの呼び	最大調整流量 L/min	比例電磁式 パイロットリリーフ弁 の圧力調整範囲	パイロット方式	デザイン番号
EFB： 比例電磁式 パワーセービング弁 (比例電磁式 リリーフ弁付流量調整弁)	G： サブプレート 取付形	03	125	C,H：仕様参照	無記号： 内部パイロット形 E：外部パイロット形	61
		06	250	無記号： パイロットリリーフ弁なし、 安全弁付		61
		10	500			51

■ 付属品

● 取付ボルト

モデル番号	六角穴付ボルト
EFBG-03	M10×65L……………4個
EFBG-06	M16×100L……………4個
EFBG-10	M20×130L……………4個

■ サブプレート

弁モデル番号	サブプレート モデル番号	接続口径 Rc	質量 kg
EFBG-03	EFBGM-03Y-20	$\frac{3}{4}$	6
	EFBGM-03Z-20	1	6
EFBG-06	EFBGM-06X-20	1	12.5
	EFBGM-06Y-20	$1\frac{1}{4}$	16
EFBG-10	EFBGM-10Y-20	$1\frac{1}{2}$ 、2管フランジ取付	37

- サブプレートをご使用の場合は、上記モデル番号でご注文ください。
なお、サブプレートをご使用にならない場合は弁取付面を $\frac{1}{2}$ 程度に仕上げてください。
- EFBGM-10Yをご注文の場合は「F3形管フランジキット」をあわせてご注文ください。「F3形管フランジキット」の詳細については別途お問合せください。

■ 専用パワー増幅器

安定した性能を得るために油研製専用パワー増幅器をご使用ください。(詳細はH-105、H-108、H-113ページ参照)

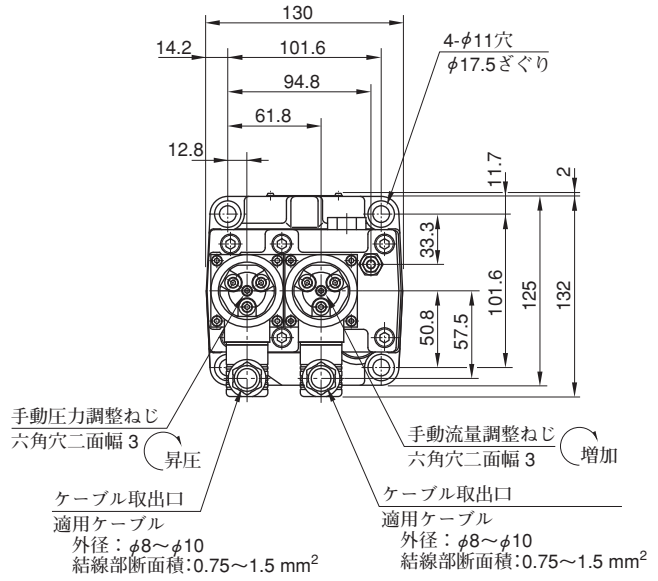
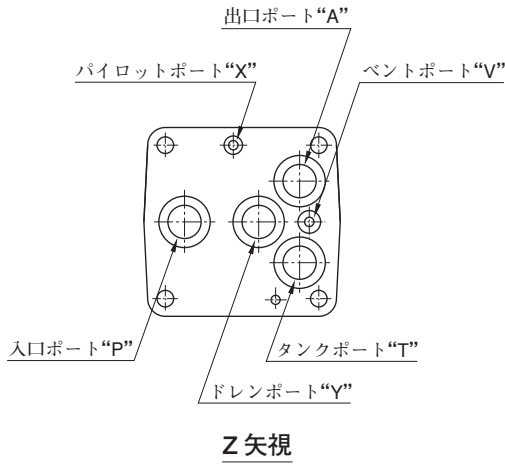
モデル番号	パワー増幅器モデル番号	
	流量制御用	圧力制御用
EFBG-03-125(-E)-61 EFBG-06-250(-E)-61 EFBG-10-500(-E)-51	AME-D-10-※-20 AMN-D-10(直流電源用)	—
03 125 -61 EFBG-06-250-C(-E)-61 10 500 H -51	AME-D2-1010-11	

■ 使用上の注意

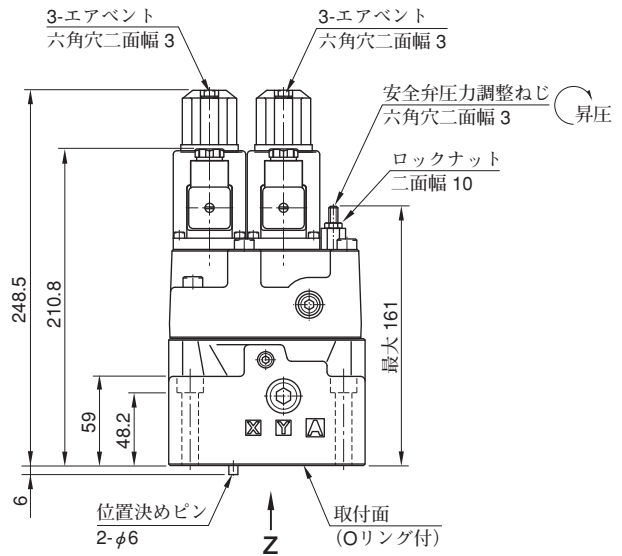
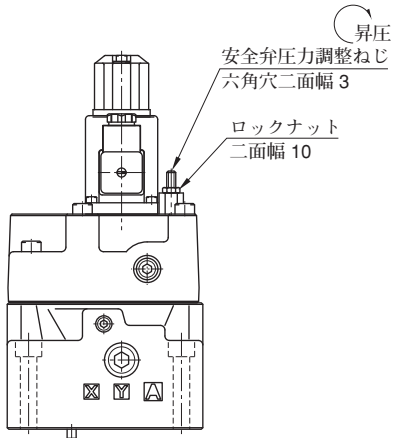
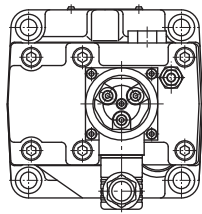
- ドレン背圧
0.2 MPa以下でご使用ください。
- 圧力制御状態でリリーフ弁通過流量が小流量の場合
設定圧力が不安定になることがありますので、通過流量は15 L/min以上でご使用ください。また、タンク側背圧は0.5 MPa以下でご使用ください。
- 安全弁の設定圧力
安全弁は最高調整圧力に2 MPaを加算した圧力に設定してあります。実際に使用される圧力にあわせて適宜調整してください。
なお、設定圧力を調整する場合、安全弁の圧力調整ねじを時計方向に回すと圧力は上昇します。調整後は必ずロックナットを締めてください。



EFBG-03-125-^C_H(-E)-61



EFBG-03-125(-E)-61

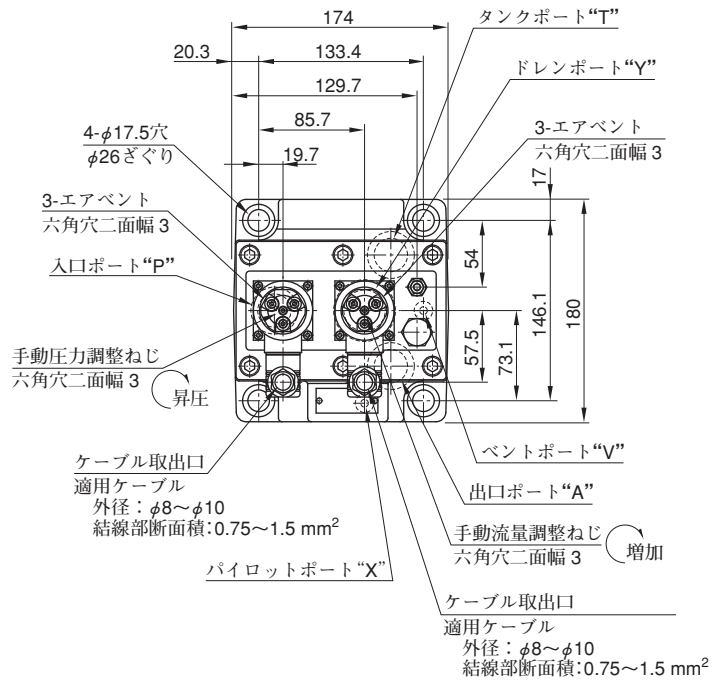


質量……14 kg

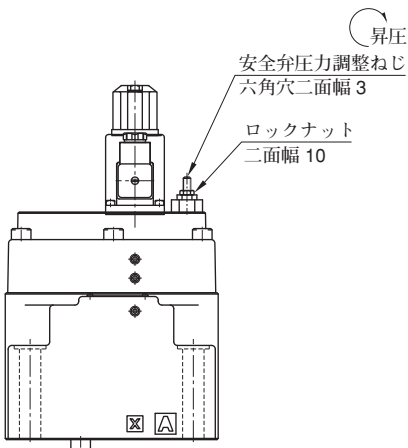
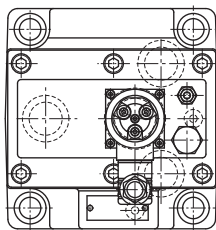
その他の寸法は、上図をご参照
ください。

質量……13.3 kg

EFBG-06-250-^C_H(-E)-61

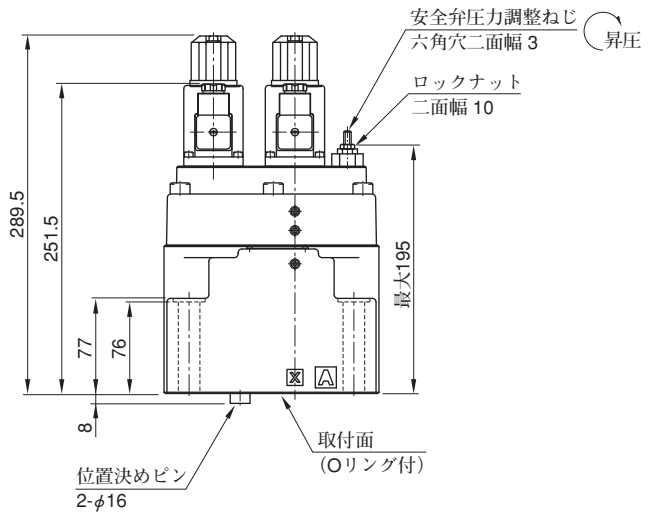


EFBG-06-250(-E)-61



その他の寸法は、上図をご参照ください。

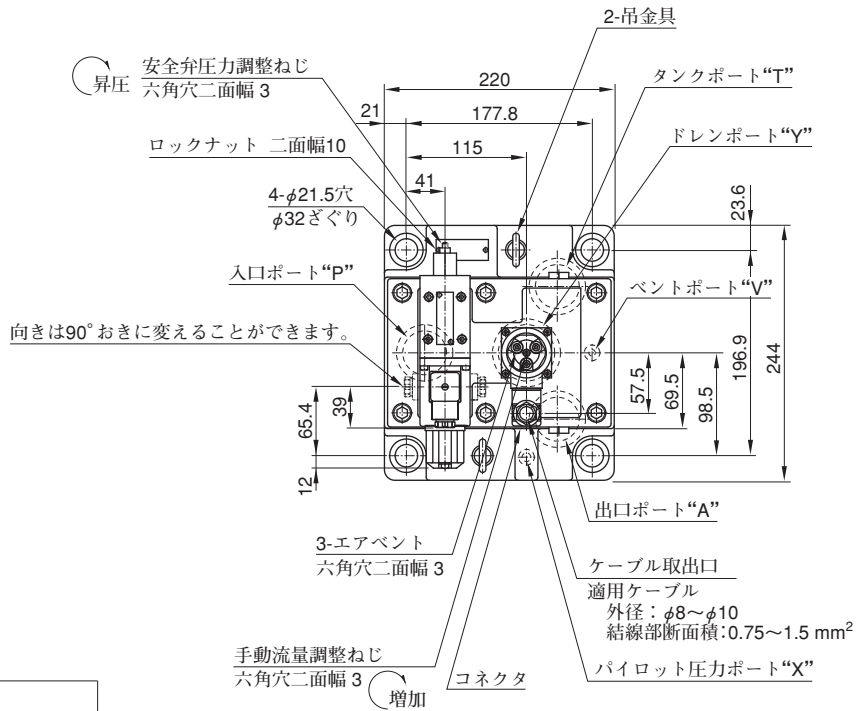
質量……21.3 kg



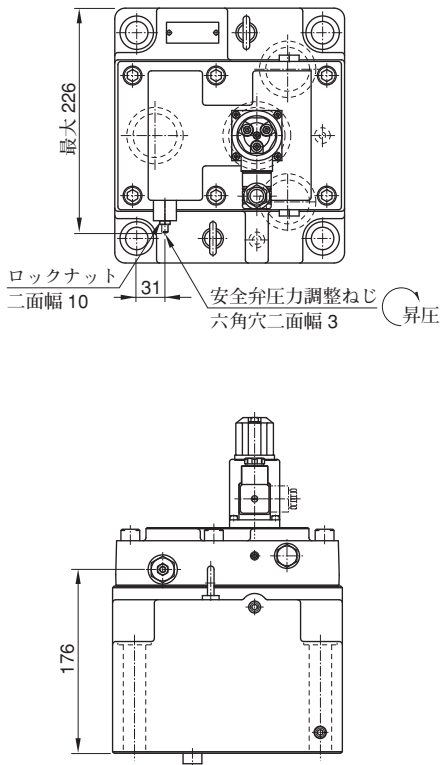
質量……22 kg



EFBG-10-500-^C_H(-E)-51

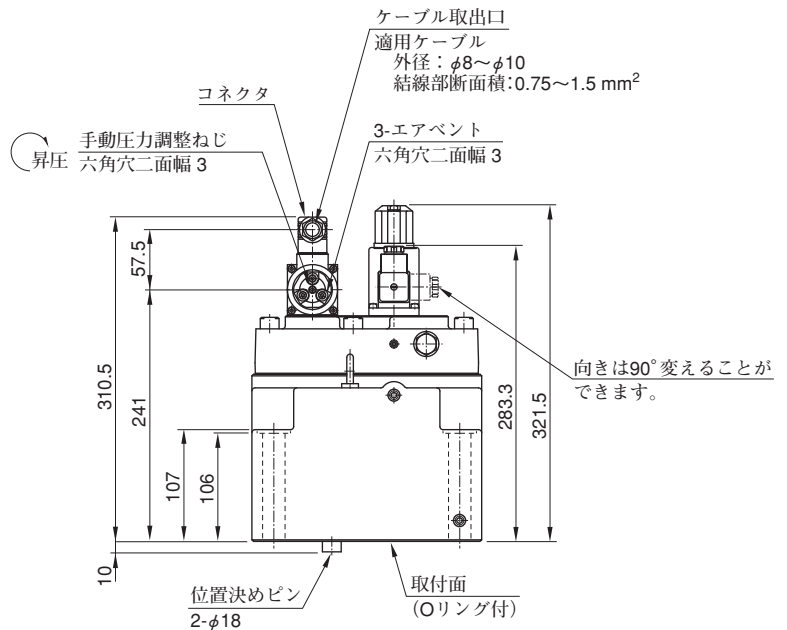


EFBG-10-500(-E)-51



その他の寸法は、上図をご参照ください。

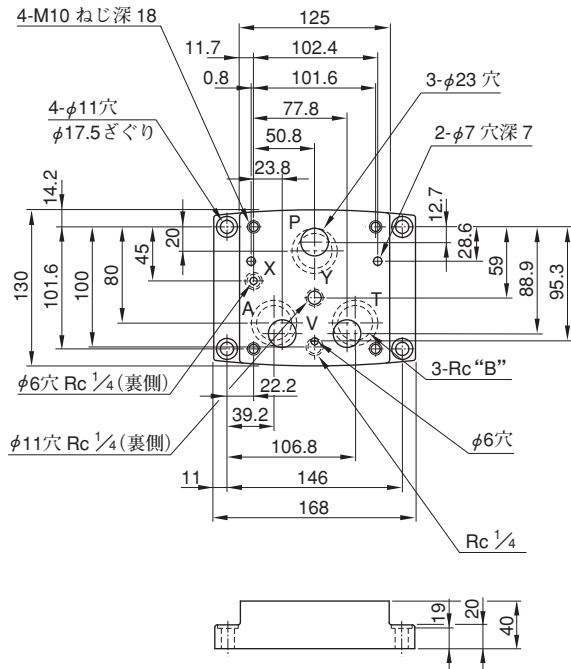
質量……60 kg



質量……62 kg

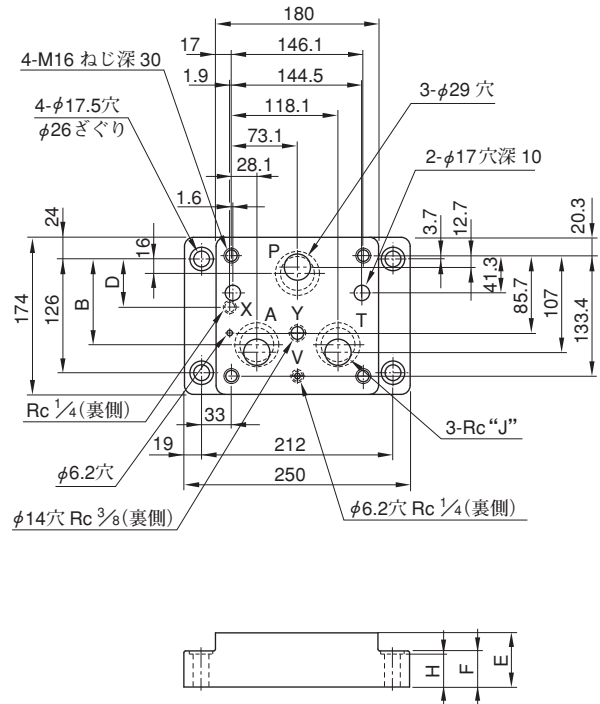
サブプレート

EFBGM-03Y-20
03Z-20



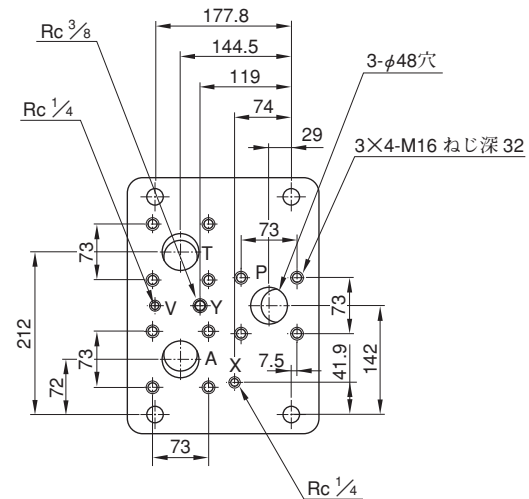
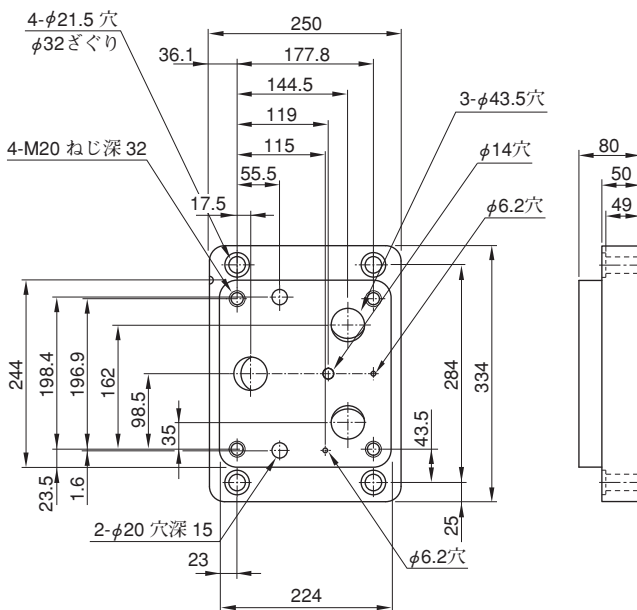
サブプレートモデル番号	B
EFBGM-03Y-20	3/4
EFBGM-03Z-20	1

EFBGM-06X-20
06Y-20



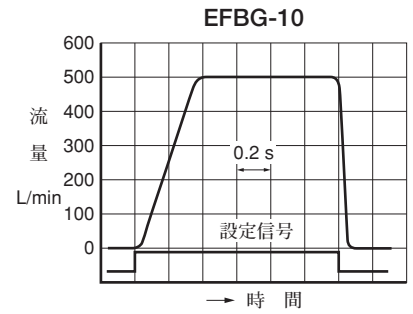
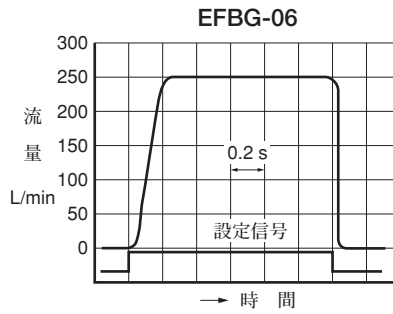
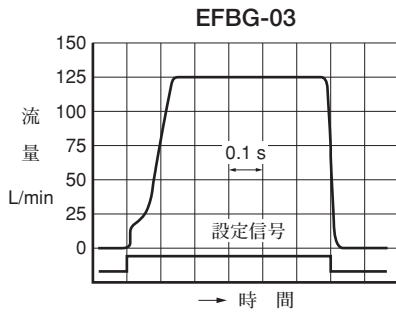
サブプレートモデル番号	B	D	E	F	H	J
EFBGM-06X-20	103.3	63.3	45	35	34	1
EFBGM-06Y-20	95	53.3	60	40	39	1 1/4

EFBGM-10Y-20



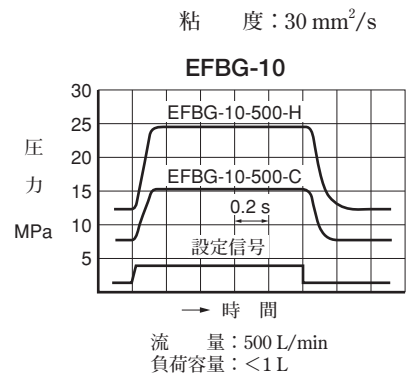
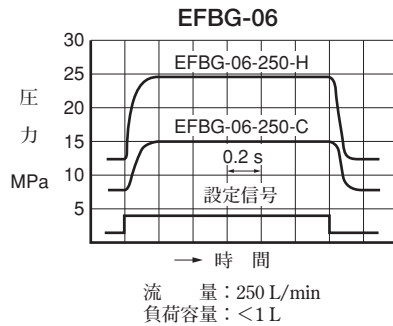
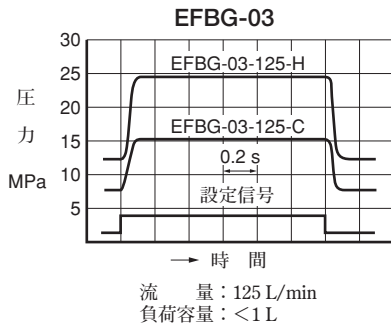
■ 流量制御系のステップ応答特性 (例) 粘度: 30 mm²/s

本特性は弁単体で計測したものです。したがってそれぞれの使用回路により特性が異なります。

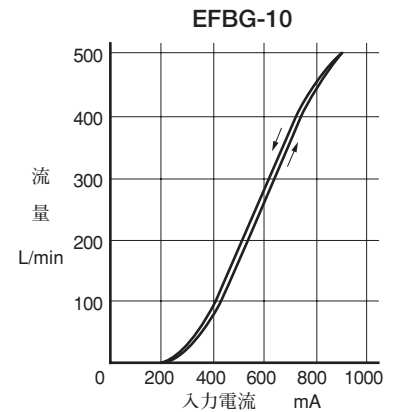
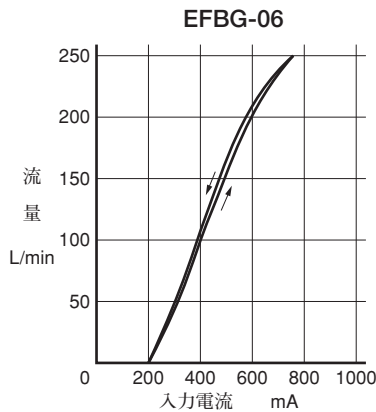
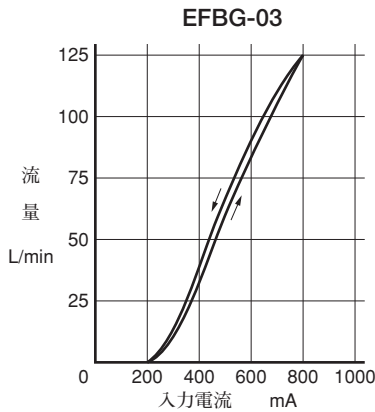


■ 圧力制御系のステップ応答特性 (例) 粘度: 30 mm²/s

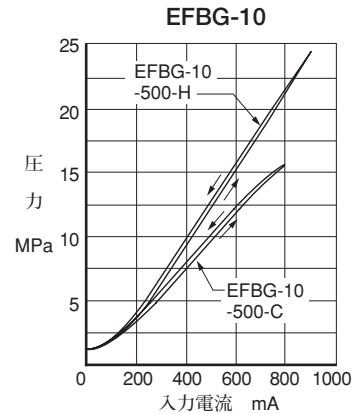
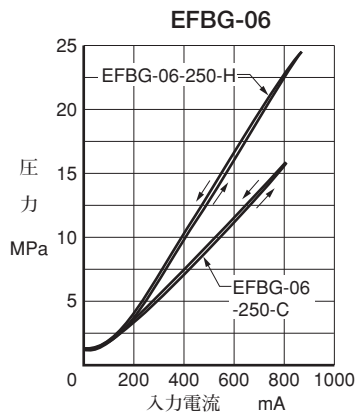
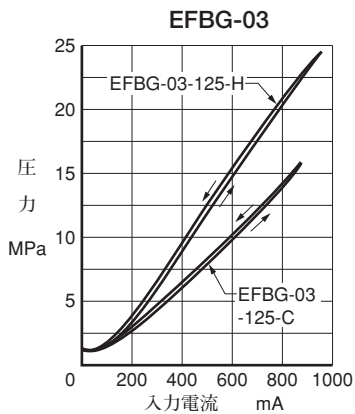
本特性は弁単体で計測したものです。したがってそれぞれの使用回路により特性が異なります。



■ 入力電流-流量特性 粘度: 30 mm²/s

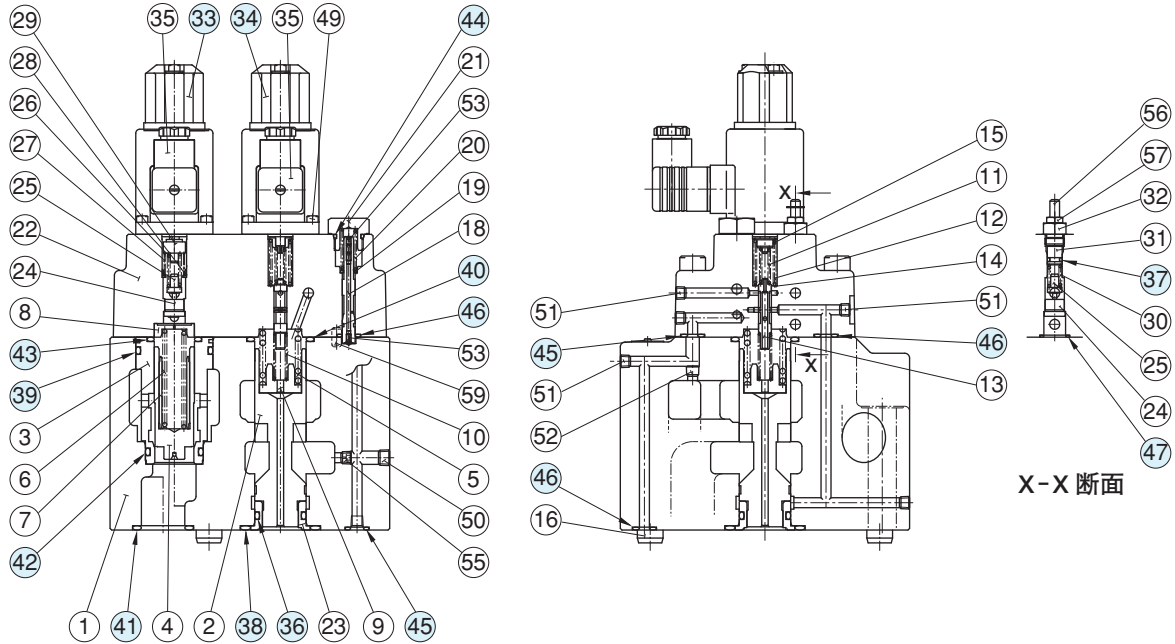


■ 入力電流-圧力特性 粘度: 30 mm²/s



■ シール、ソレノイドAss'y、パイロット弁、安全弁一覧表

EFBG-03, 06



● シール一覧

照号	部品名称	部 品 番 号			
		EFBG-03	個数	EFBG-06	個数
36	Oリング	AS568-016(NB-70-1)	1	OR NBR-70-1 P26-N	1
37	Oリング	OR NBR-70-1 P6-N	1	OR NBR-70-1 P6-N	1
38	Oリング	OR NBR-90 P28-N	1	OR NBR-90 P44-N	1
39	Oリング	OR NBR-90 P32-N	1	OR NBR-90 P42-N	1
40	Oリング	OR NBR-90 P28-N	1	OR NBR-90 P36-N	1
41	Oリング	OR NBR-90 P28-N	3	OR NBR-90 P32-N	3
42	Oリング	OR NBR-90 G30-N	1	OR NBR-90 P30-N	1
43	Oリング	OR NBR-90 P28-N	1	OR NBR-90 P28-N	1
44	Oリング	OR NBR-90 P15-N	1	OR NBR-90 P15-N	1
45	Oリング	OR NBR-90 P11-N	2	OR NBR-90 P11-N	2
46	Oリング	OR NBR-90 P9-N	5	OR NBR-90 P11-N	4
47	Oリング	AS568-016(NBR-90)	1	AS568-016(NBR-90)	1

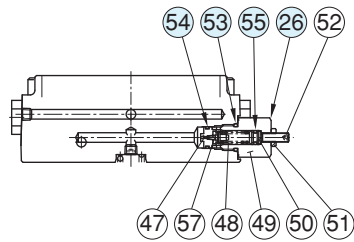
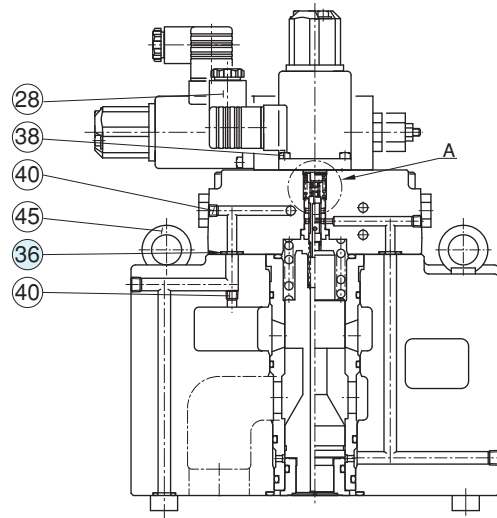
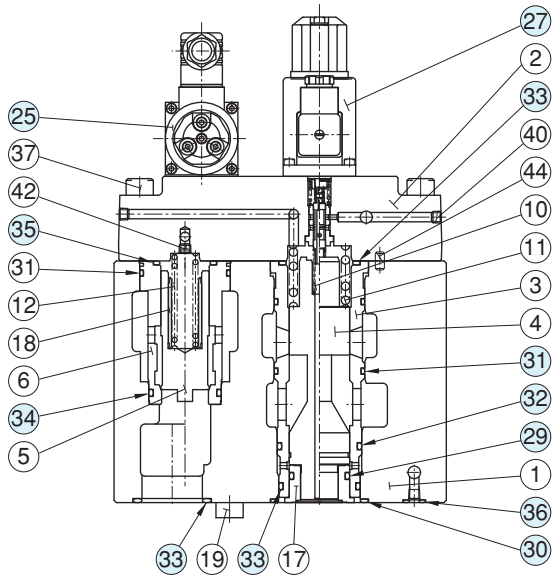
● ソレノイド Ass'y 一覧

弁モデル番号	③ソレノイド Ass'y モデル番号	④ソレノイド Ass'y モデル番号
EFBG-03 125-C(-E)-61 06 250	E318-Y06M1-04-61	E318-Y06M1-28-61
EFBG-03 125-H(-E)-61 06 250		
EFBG-03 125(-E)-61 06 250	—	

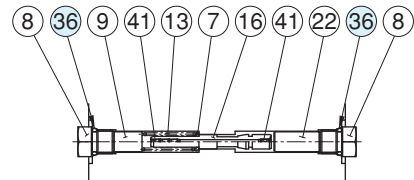
注) 1. ソレノイド Ass'y の詳細は、比例電磁式パイロットリリーフ弁(H-37 ページ)をご参照ください。
2. 照号③のコネクタ Ass'y(GDM-211-B-11)は、ソレノイド Ass'y には含まれません。



EFBG-10



W-W断面

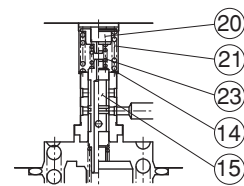


Z-Z断面

● シール一覧

照号	部品名称	部品番号	個数
29	Oリング	OR NBR-70-1 P34-N	1
30	Oリング	OR NBR-90 G60-N	1
31	Oリング	OR NBR-90 G55-N	3
32	Oリング	OR NBR-90 P50-N	1
33	Oリング	OR NBR-90 P48-N	5
34	Oリング	OR NBR-90 P42-N	1
35	Oリング	OR NBR-90 P36-N	1
36	Oリング	OR NBR-90 P11-N	8
53	Oリング	OR NBR-90 P14-N	1★
54	Oリング	AS568-013(NBR-90)	1★
55	Oリング	OR NBR-70-1 P6-N	1★

★照号53～55のOリングは比例電磁式パイロットリリーフ弁なし〔EFBG-10-500(-E)〕の場合のみ使用します。



A矢視

● パイロット弁・ソレノイド Ass'y 一覧

弁モデル番号	25パイロット弁モデル番号	27ソレノイド Ass'y モデル番号	26安全弁モデル番号
EFBG-10-500-C(-E)-51	EDG-01V-C-1-PNT12-5103	E318-Y06M1-28-61	—
EFBG-10-500-H(-E)-51	EDG-01V-H-1-PNT12-5103		—
EFBG-10-500(-E)-51	—		SB1094-2002

注)1.パイロット弁の詳細は、比例電磁式パイロットリリーフ弁(H-37ページ)をご参照ください。

2.照号25のコネクタ Ass'y (GDM-211-B-11)は、ソレノイド Ass'y には含まれません。

旧製品との互換性について

●仕様・特性

入力電流-圧力/流量特性は新旧で異なります。詳細は別途お問合せください。
 なお、その他の仕様には変更ありません。

●取付の互換性

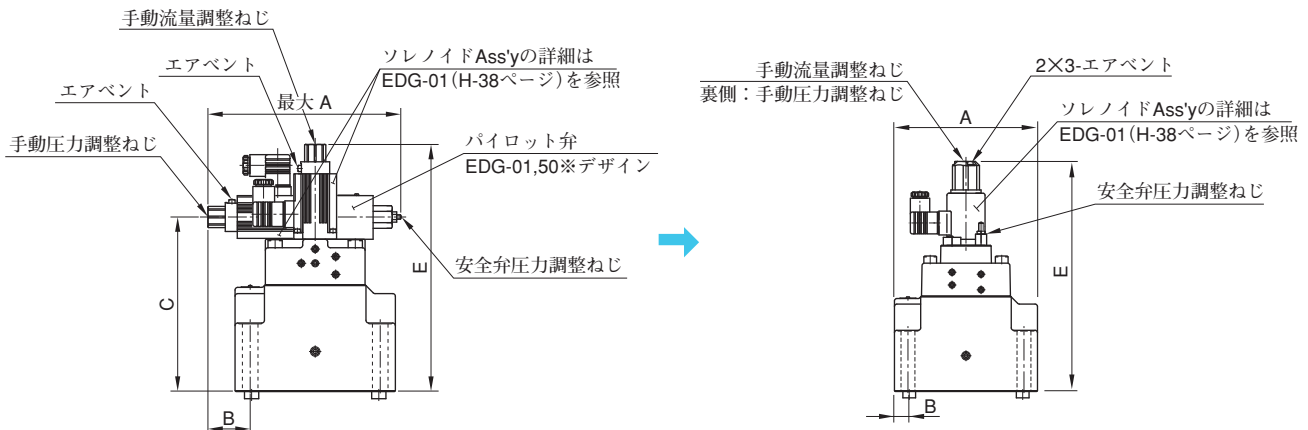
●EFBG-03/06

50・51デザイン→61デザイン

取付の互換性はあります。ただし、パイロット弁の組込み方法の変更により、外観形状・寸法を下記に示すように変更いたしました。

旧：50・51デザイン

新：61デザイン



モデル番号	A	B	C	E
(旧) EFBG-03-125-※-※ ₅₀	217	93.2	155	236.5
(新) EFBG-03-125-※-※ ₆₁	132	18.7	—	248.5
(旧) EFBG-06-250-※-※ ₅₀	217	53.3	196	277.5
(新) EFBG-06-250-※-※ ₆₁	180	16.9	—	289.5

60デザイン→61デザイン

取付の互換性はあります。また、外観形状・寸法も変更ありません。

●EFBG-10

取付の互換性はあります。ただし、主弁の外観形状および寸法に変更ありませんが、パイロット弁およびソレノイドなどの改良により、パイロット弁、ソレノイド関係の外観形状および寸法を下記に示すように変更いたしました。

旧：50デザイン

新：51デザイン

