

10Ωシリーズ比例電磁式（チェック弁付）流量調整弁

10Ω Series Proportional Electro-Hydraulic Flow Control Valves

設定流量は弁への入力電流に比例して連続的に変化しますので、増幅器からの入力電流を制御することによりシステム内の流量を任意に遠隔制御することができます。また、圧力・温度補償ですので設定流量は圧力（負荷）および温度（作動油粘度）の変化の影響を受けません。

アクチュエータの起動・停止・変速をショックなしに行う場合などに最適です。

なお、この弁は、専用のパワー増幅器と組合せて使用します。

仕様

項目	モデル番号		
	EFG EFCG	-03-60 -125-※-51	EFG EFCG
最高使用圧力	MPa	20.6	24.5
流量調整範囲	L/min	60:1~60 125:1~125	2.5~250
最小所要圧力差*	MPa	1.0	1.0
自由流量 (チェック弁付のみ)	L/min	130	280
最低パイロット圧力	MPa	1.0	1.5
所要パイロット流量 L/min	定常時	0.5	1
	過渡時	2.6	4
定格電流	mA	780	820
コイル抵抗	Ω	10	10
ヒステリシス		3%以下	3%以下
繰返し性		1%以下	1%以下
質量	kg	10	25

★良好な圧力補償効果が得られる弁の制御流れ入口と出口の最小圧力差です。

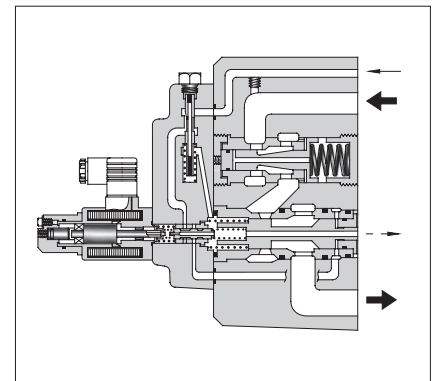
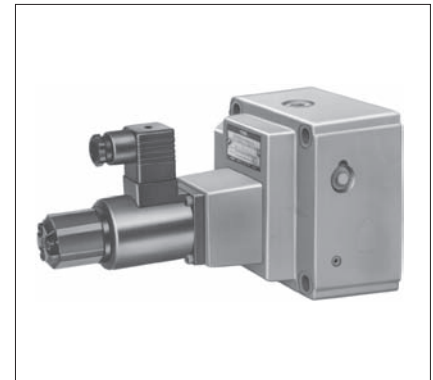
モデル番号の構成

EFC	G	-03	-125	-E	-51
シリーズ番号	管接続形式	大きさの呼び	最大調整流量 L/min	パイロット形式	デザイン番号
EF: 比例電磁式流量調整弁 EFC: 比例電磁式 チェック弁付流量調整弁	G: サブプレート 取付形	03	60,125	無記号: 内部パイロット形 E: 外部パイロット形	51
		06	250		51

サブプレート

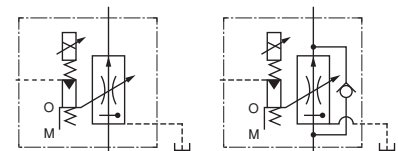
弁モデル番号	サブプレート モデル番号	接続口径 Rc	質量 kg
EFG EFCG -03	EFGM-03Y-30	3/4	5.7
	EFGM-03Z-30	1	5.6
EFG EFCG -06	EFGM-06X-30	1	12.5
	EFGM-06Y-30	1 1/4	16.0

●サブプレートをご使用の場合は、上記モデル番号にてご注文ください。なお、サブプレートをご使用にならない場合は弁取付面をφ程度に仕上げてください。



油圧図記号

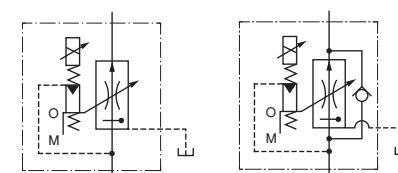
外部パイロット形



EFG-※

EFCG-※

内部パイロット形



EFG-※

EFCG-※

付属品

取付ボルト

モデル番号	六角穴付ボルト
EFG EFCG -03	M10×80L……4個
EFG EFCG -06	M16×130L……4個



■ 使用上の注意

● ドレン背圧

0.2 MPa以下でご使用ください。

● チェック弁付

チェック弁付のものは、入力電流にかかわらず制御流れと逆方向の自由流れが行えます。

● パイロット形式の選定

本弁は決められたパイロット圧力で作動する構造になっており、03の場合は1MPa以上、06の場合は1.5MPa以上のパイロット圧力が必要です。

このパイロット圧力を確保するために、パイロット形式は右図回路例により選定してください。

①、②の場合

メータインまたはメータアウト回路のどちらの場合も、外部パイロット形（形式記号：E）をご使用ください。

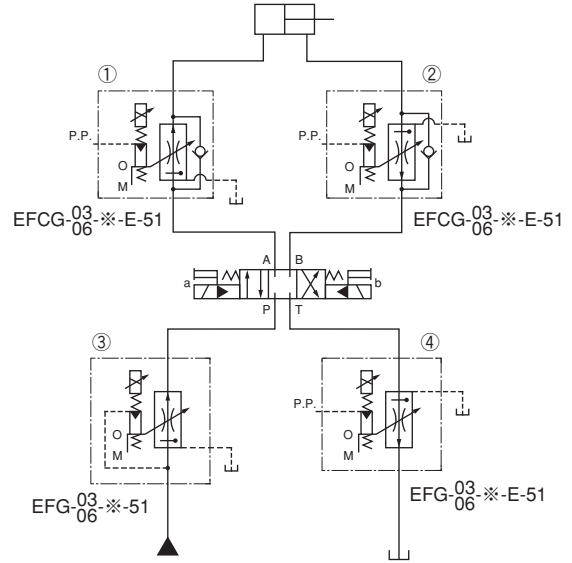
③の場合

内部パイロット形（形式記号：無記号）をご使用ください。

④の場合

外部パイロット（形式記号：E）をご使用ください。

【回路例】



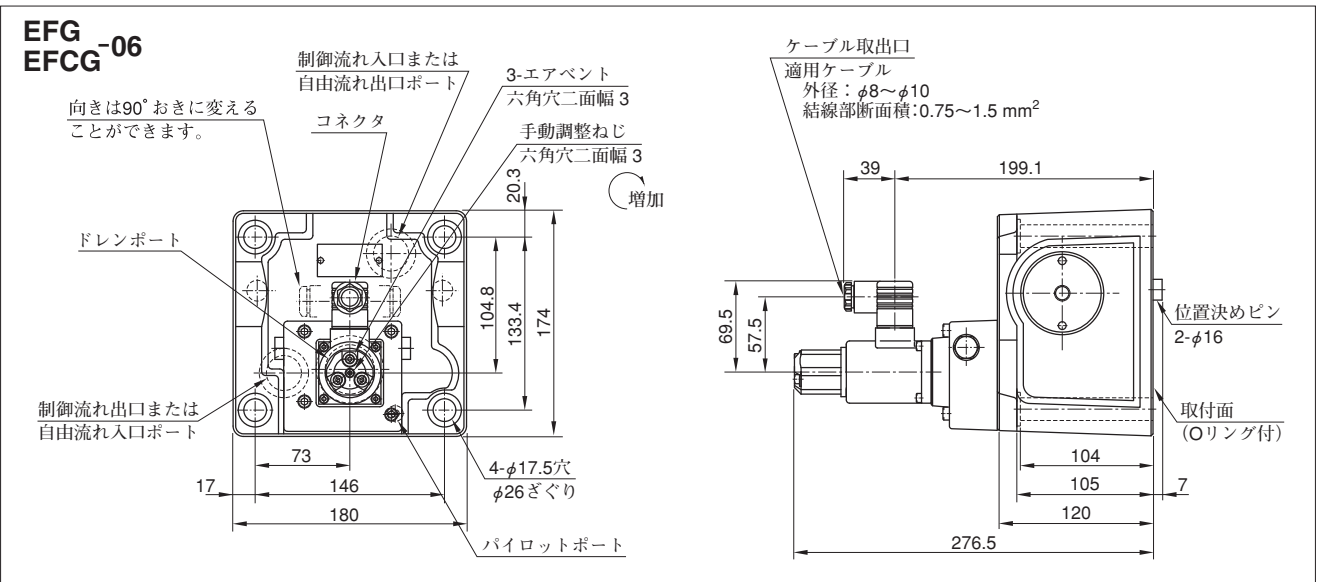
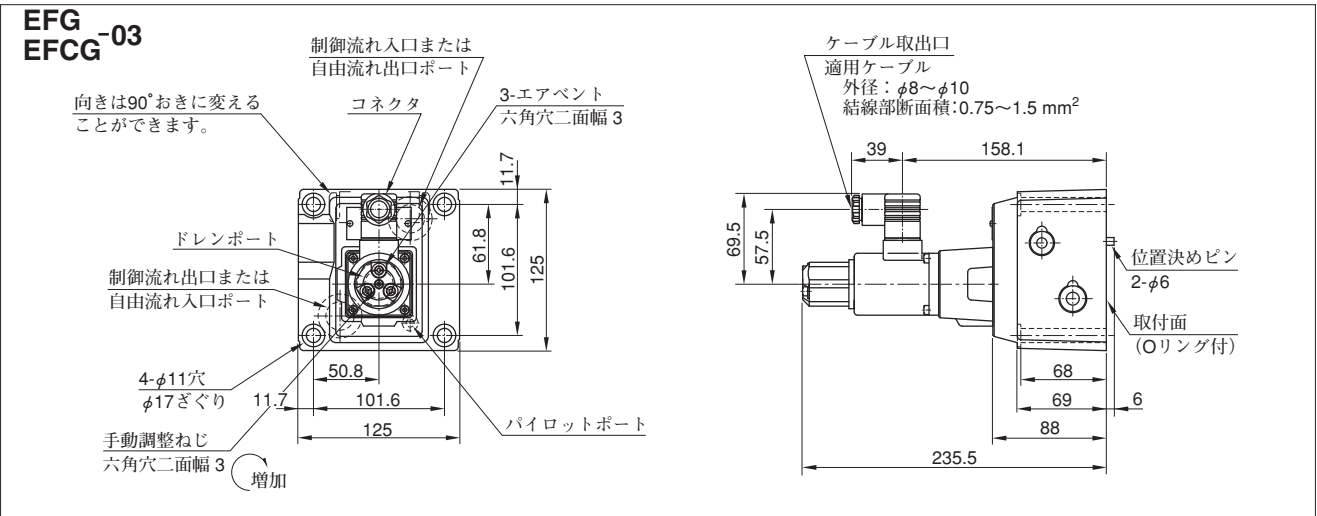
■ 専用パワー増幅器

安定した性能を得るために油研製専用パワー増幅器をご使用ください。（詳細はH-105、H-108、H-113ページ参照）

モデル番号：AME-D-10-※-20 AMN-D-10（直流電源用）

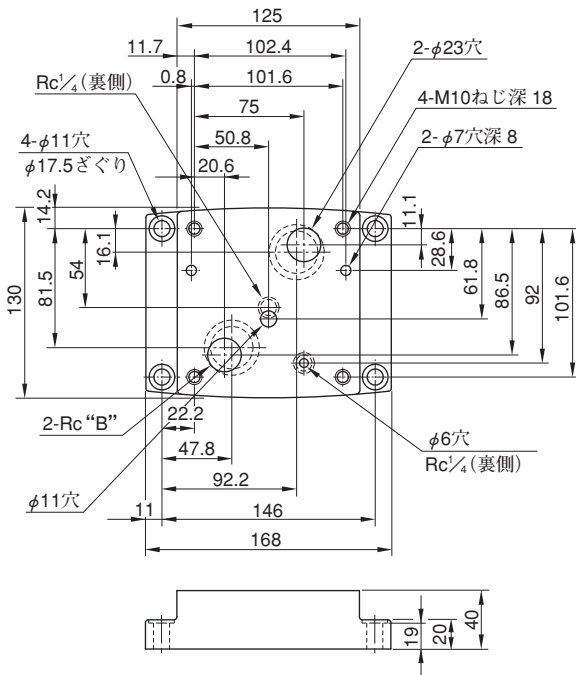
SK1022-※-※-11

AME-D2-1010-11 SK1015-11（直流電源用）



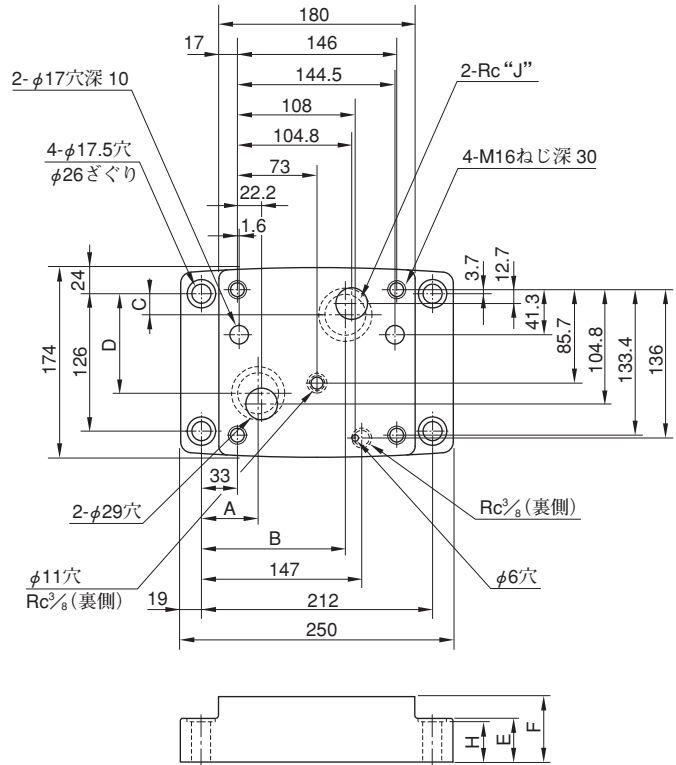
サブプレート

EFGM-03Y, 03Z



サブプレート モデル番号	B
EFGM-03Y-30	3/4
EFGM-03Z-30	1

EFGM-06X, 06Y



サブプレート モデル番号	A	B	C	D	E	F	H	J
EFGM-06X-30	55.2	137.8	14.3	101.1	35	45	34	1
EFGM-06Y-30	52	132	19.3	91.3	40	60	39	1 1/4

旧製品との互換性について

仕様・特性

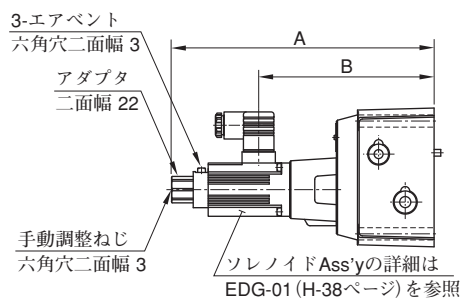
入力電流・流量特性は新旧で異なります。詳細は別途お問合せください。なお、その他の仕様には変更ありません。

取付の互換性

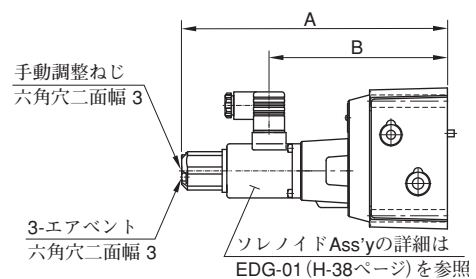
取付の互換性はあります。ただし、主弁の外観形状および寸法に変更ありませんが、ソレノイドの改良などによりソレノイド関係の外観形状および寸法を下図のように変更いたしました。

モデル番号	A	B
(旧) EF※G-03-※-※-50	236.5	158.1
(新) EF※G-03-※-※-51	235.5	158.1
(旧) EF※G-06-250-※-50	277.5	199.1
(新) EF※G-06-250-※-51	276.5	199.1

旧：50デザイン

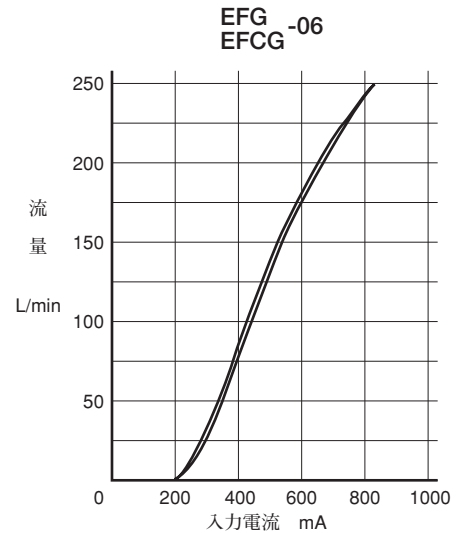
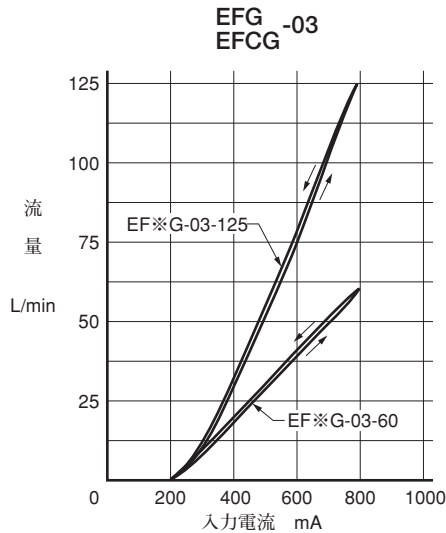


新：51デザイン



■ 入力電流－流量特性

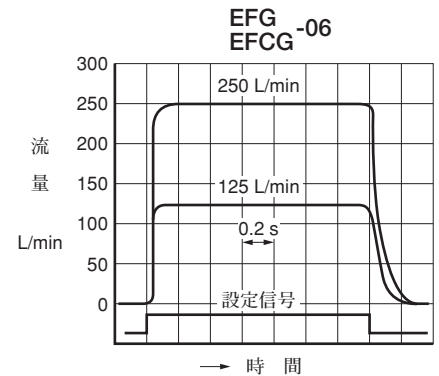
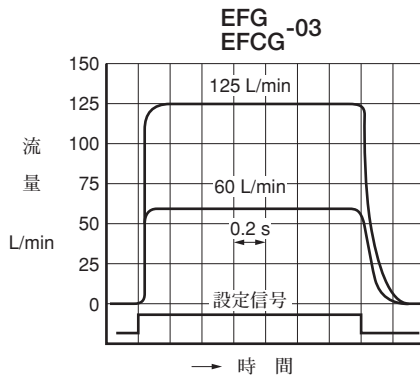
粘度：30 mm²/s



■ ステップ応答特性

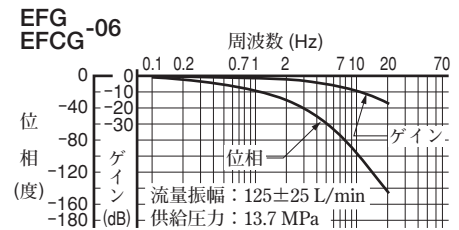
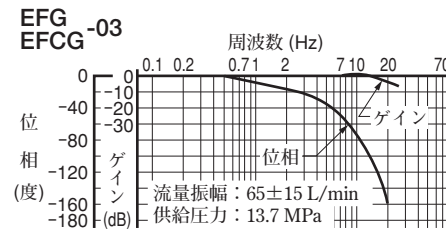
本特性は弁単体で計測したものです。したがって、それぞれの回路により特性が異なります。

粘度：30 mm²/s



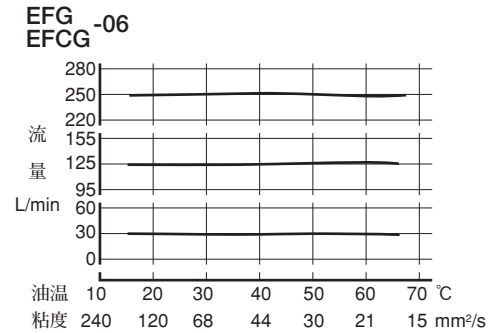
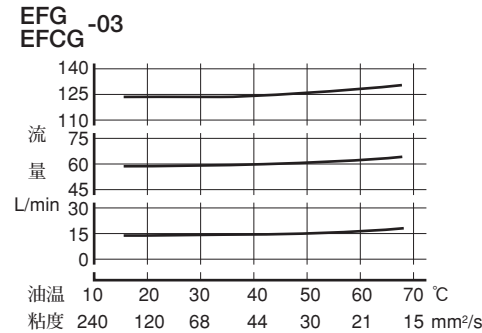
■ 周波数特性

粘度：30 mm²/s



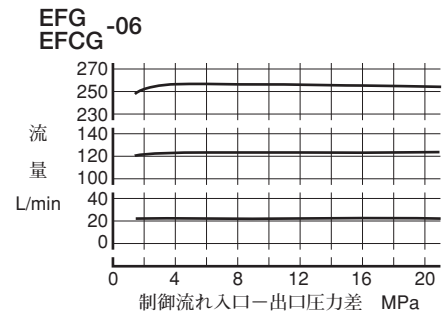
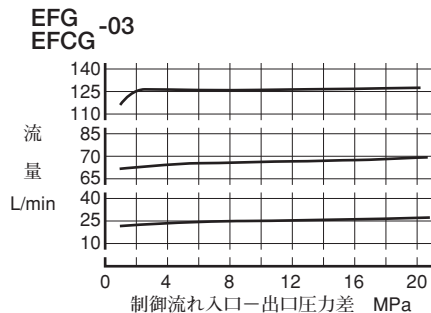
■ 粘度－流量特性

使用油：ISO VG46



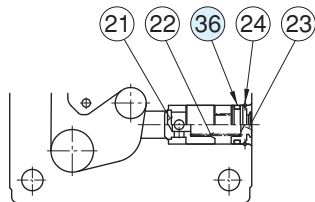
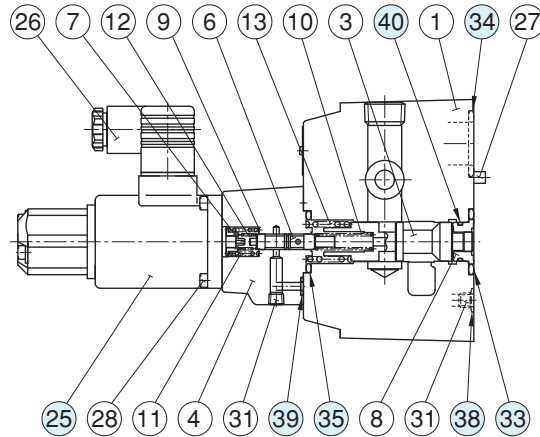
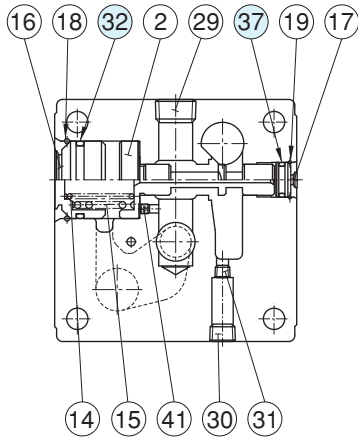
■ 圧力－流量特性

粘度：30 mm²/s



■ シール、ソレノイドAss'y一覧表

EFG
EFCG -03

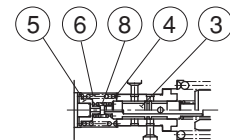
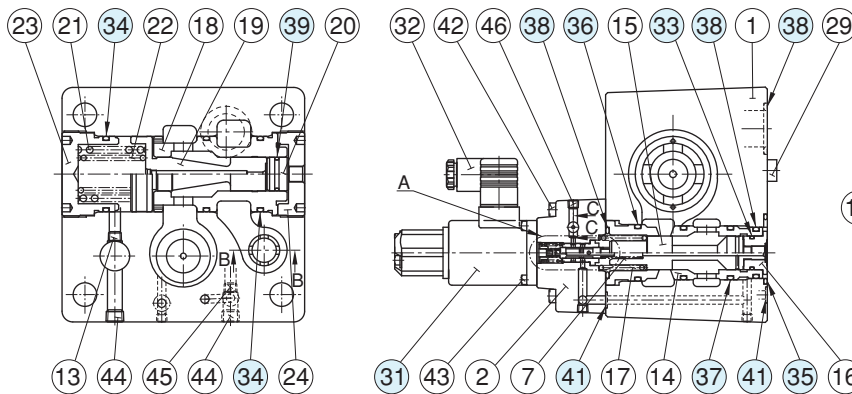


チェック弁付き (EFCG-03)

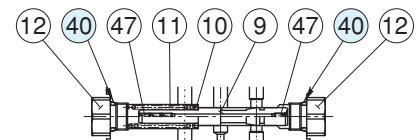
注) 照号②⑥のコネクタ Ass'y (GDM-211-B-11) は、ソレノイド Ass'y に含まれません。

照号	部品名称	部品番号	個数
25	ソレノイド Ass'y	E318-Y06M1-28-61	1
32	Oリング	OR NBR-90 G35-N	1
33	Oリング	OR NBR-90 P28-N	1
34	Oリング	OR NBR-90 P28-N	2
35	Oリング	OR NBR-90 P26-N	1
36	Oリング	OR NBR-90 P16-N	1
37	Oリング	OR NBR-90 P14-N	1
38	Oリング	OR NBR-90 P9-N	1
39	Oリング	OR NBR-90 P6-N	2
40	Oリング	AS568-016(NBR-70-1)	1

EFG
EFCG -06

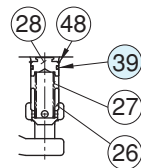


A部詳細



C-C断面詳細

チェック弁付(EFCG-06)



B-B断面

注) 照号②⑥のコネクタ Ass'y (GDM-211-B-11) は、ソレノイド Ass'y に含まれません。

照号	部品名称	部品番号	個数
31	ソレノイド Ass'y	E318-Y06M1-28-61	1
33	Oリング	OR NBR-70-1 P21-N	1
34	Oリング	OR NBR-90 P50-N	3
35	Oリング	OR NBR-90 P46-N	1
36	Oリング	OR NBR-90 P36-N	1
37	Oリング	OR NBR-90 P34-N	2
38	Oリング	OR NBR-90 P32-N	4
39	Oリング	OR NBR-70-1 P21-N	1★
40	Oリング	OR NBR-90 P10-N	2
41	Oリング	OR NBR-90 P9-N	3

★EFCG-06-250-※-51の場合、照号③⑨のOリングは2個になります。

H
Eシリーズ
10Ωシリーズ流量調整弁

