

电—液比例溢流阀

Proportional Electro-Hydraulic Relief Valves

这种阀由一个小型的高性能1/8电-液比例先导式溢流阀与一个专门开发的低噪声溢流阀组合而成。用这种阀可以输入电流成比例地调节压力。

注意，这种阀需和配套的功率放大器一起使用。

参 数

项 目	型 号	EBG-03-※-※-51	EBG-06-※-※-51	EBG-10-※-※-51
	最高工作压力	MPa	24.5	24.5
最大流量	L/min	100	200	400
最小流量	L/min	3	3	3
压力调节范围	MPa	参见“型号说明”		
额定电流	mA	C: 770 H: 820	C: 750 H: 800	C: 730 H: 780
线圈电阻	Ω	10	10	10
滞 环		小于3%	小于3%	小于3%
重 复 性		小于1%	小于1%	小于1%
质 量	kg	5.6	6.3	10

型号说明

EB	G	-03	-C	-T	-51
系列号	连接型式	规格	压力调节范围	有无安全阀	设计号
EB: 电—液比例溢流阀	G: 底板安装型	03	C: ★~15.7 H: ★~24.5	无标记: 带安全阀	51
		06		T: 不带安全阀	
		10			

★ 压力调节范围的下限值，请参见H-50页上最低调节压力特性。

底 板

阀型号	底板型号	连接口径 Re	质量 kg
EBG-03	BGM-03-20	$\frac{3}{8}$	2.4
	BGM-03X-20	$\frac{1}{2}$	3.1
EBG-06	BGM-06-20	$\frac{3}{4}$	4.7
	BGM-06X-20	1	5.7
EBG-10	BGM-10-20	$1\frac{1}{4}$	8.4
	BGM-10X-20	$1\frac{1}{2}$	10.3

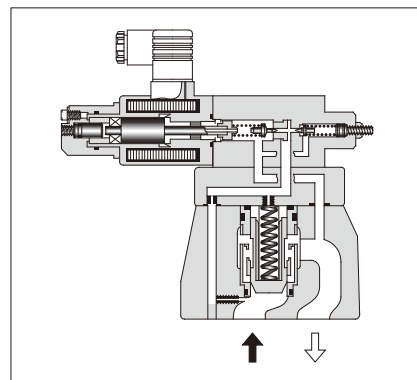
● 用底板时，请按上表控制底板型号订购。不用底板时，安装面须经 ∇ 精度机械精加工。

● 底板和先导式溢流阀共用，尺寸请参见H-136页。

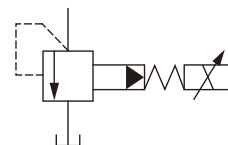
配套的功率放大器

为使性能稳定，推荐使用油研公司配套的功率放大器。
(参见H-111, H-114, H-119页)。

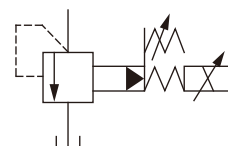
型号: AME-D-10-※-20 SK1022-※-※-11
AME-D2-1010-※-11 SK1015-11(直流电源用)
AMN-D-10(直流电源用)



液压图形符号



不带安全阀



带安全阀

附 件

● 安装螺钉

阀型号	内六角螺钉
EBG-03	M12×40L……4个
EBG-06	M16×50L……4个
EBG-10	M20×60L……4个

■ 使用注意事项

● 小流量

为避免预先设定的压力出现不稳定，应采用大于3 L/min的流量。

● 安全阀

本公司出厂时安全阀设定到压力调节范围的上限加上下表所示的附加压力值。

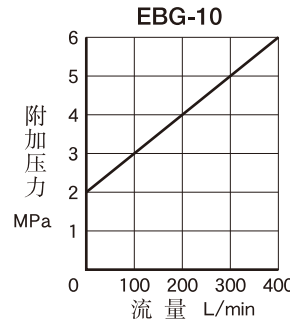
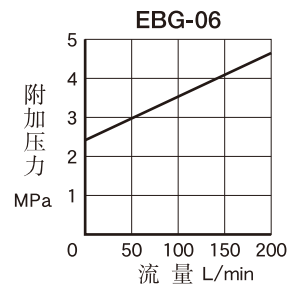
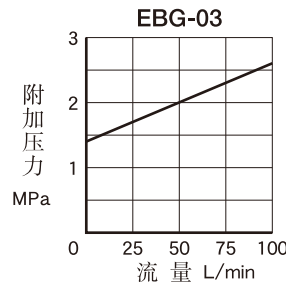
安全阀出厂时附加压力

型号	出厂时附加压力 MPa
EBG-03	2.0 (于流量 50 L/min)
EBG-06	3.5 (于流量 100 L/min)
EBG-10	4.0 (于流量 200 L/min)

如果工作压力的上限较低，或使用不同的流量上限，应按下式计算安全阀的压力设定值后再进行调节。

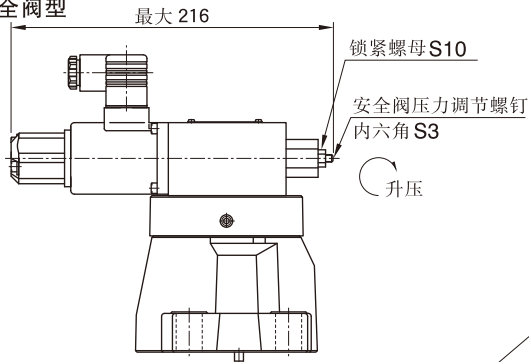
$$\text{压力设定值} = (\text{工作压力上限}) + (\text{右图所示附加压力})$$

注意，当调节压力设定时，以顺时针方向旋转安全阀压力调节螺钉，使其压力上升。调节后，必须拧紧锁紧螺母。



EBG-03-06-※-51

带安全阀型

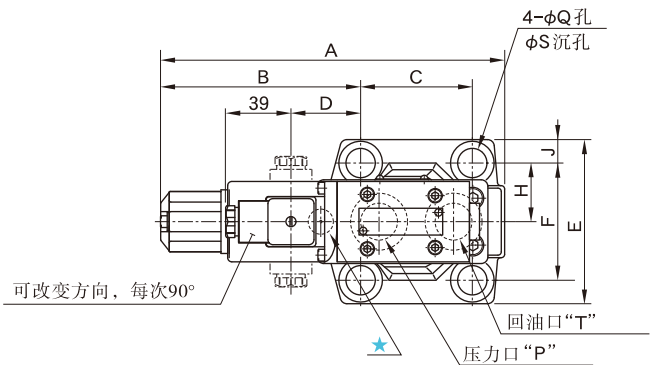


其余尺寸请参见“不带安全阀”型。

EBG-03-06-※-T-51

不带安全阀型

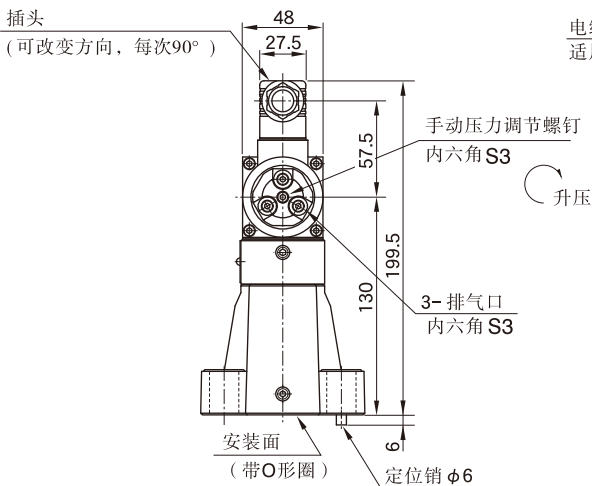
安装面：符合下述ISO标准
EBG-03:ISO 6264-06-09-1-97
EBG-06:ISO 6264-08-13-1-97



★ 这个口为了和低噪声的溢流阀壳体共用而加工的，实际不使用，和此口相应的底板上的口请堵住。

插头

(可改变方向，每次90°)

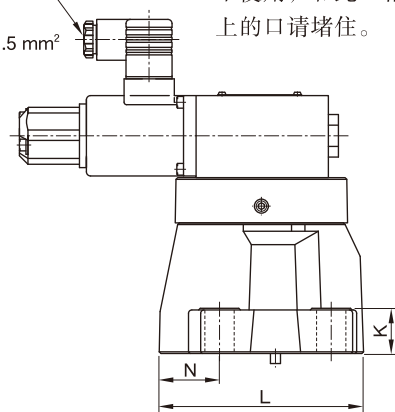


电缆取出口

适用缆线

外径:φ8~φ10

导线截面积:0.75~1.5 mm²

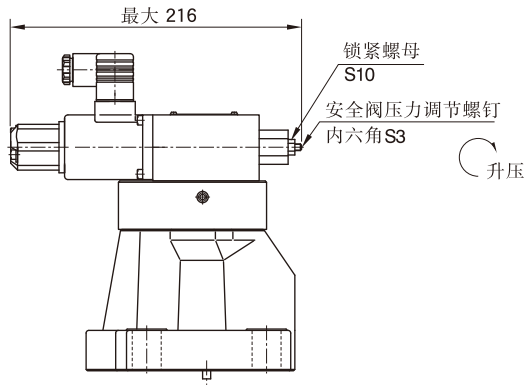


型号	A	B	C	D	E	F	H	J	K	L	N	Q	S
EBG-03	197.5	117.6	53.8	40.2	76	53.8	26.9	11.1	21.5	106	26.1	13.5	21
EBG-06	205.5	119.5	66.7	42.1	98	70	35	14	26	122	36	17.5	26

注) 阀安装面尺寸，请参见 H-136 页共用底板尺寸图。

EBG-10-※-51

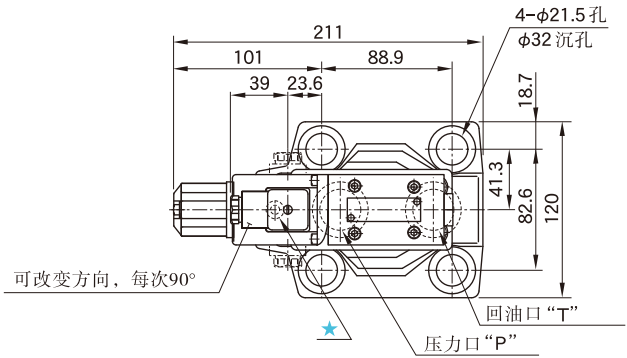
带安全阀型



其余尺寸请参见“不带安全阀”型。

EBG-10-※-T-51

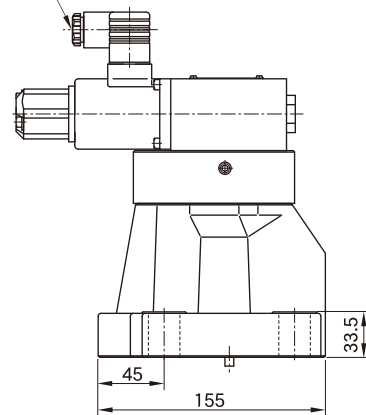
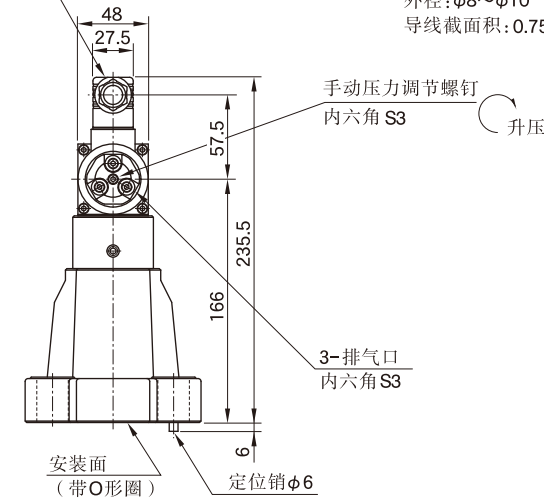
不带安全阀型



★这个口为了和低噪声的溢流阀壳体共用而加工的，实际不使用，和此口相应的底板上的口请堵住。

插头
(可改变方向，每次90°。)

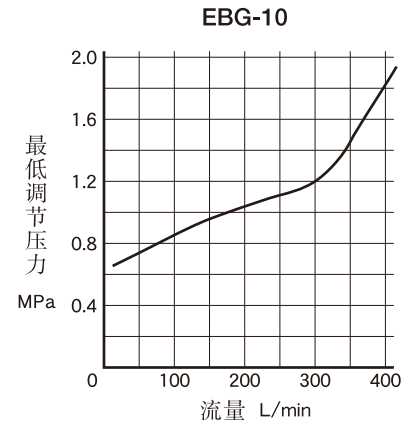
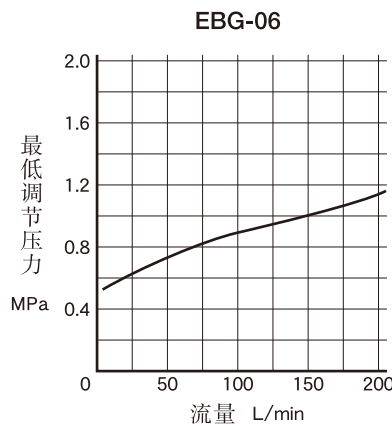
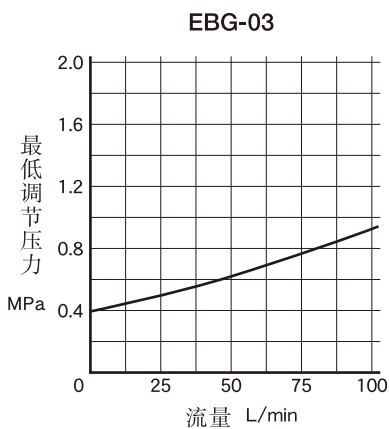
电缆出口
适用线缆
外径：φ8~φ10
导线截面积：0.75~1.5 mm²



注) 阀安装面尺寸，请参见H-136页共用底板尺寸图。

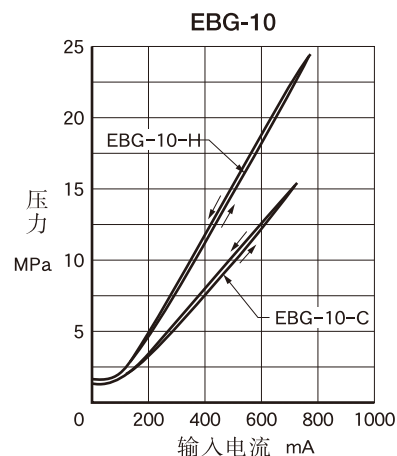
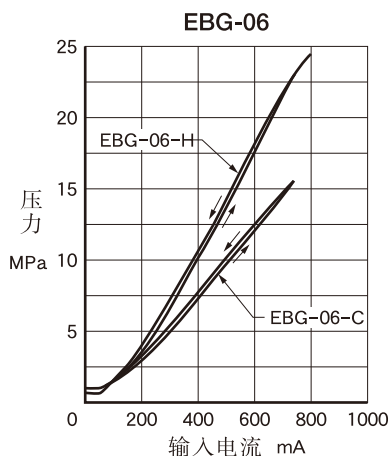
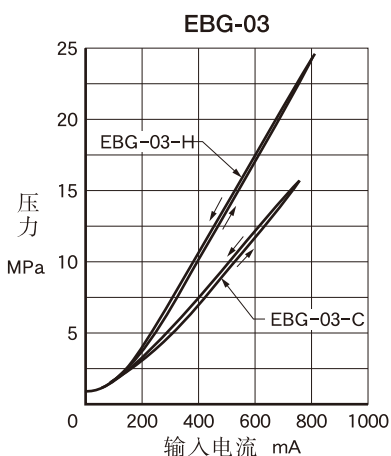
■ 最低调节压力特性

粘度：30 mm²/s



■ 输入电流—压力特性

粘度：30 mm²/s

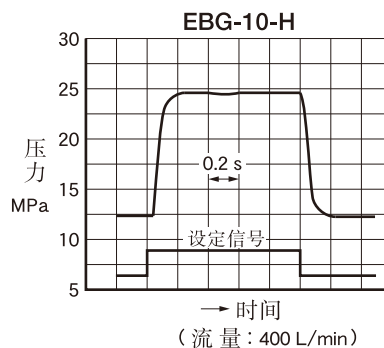
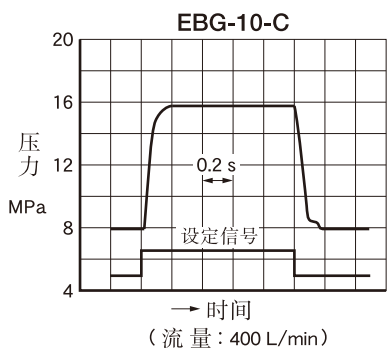
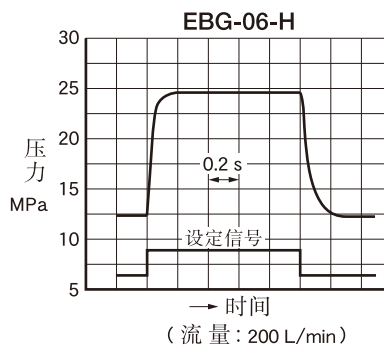
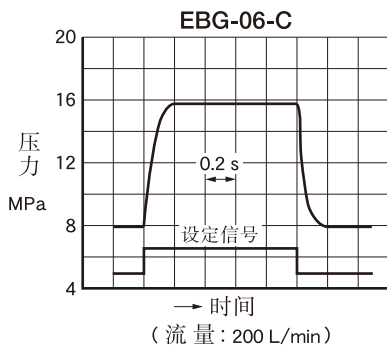
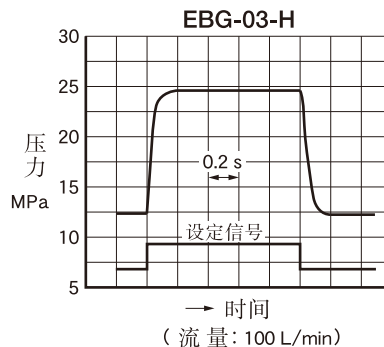
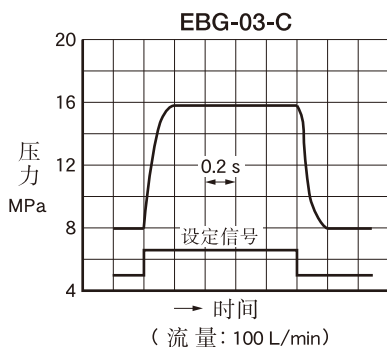


■ 阶跃响应特性 (例)

本特性是在各个单独的阀上测得的，其特性随回路而异。

负载容量：1 L

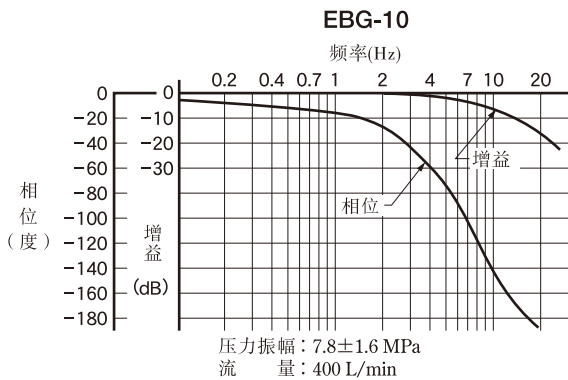
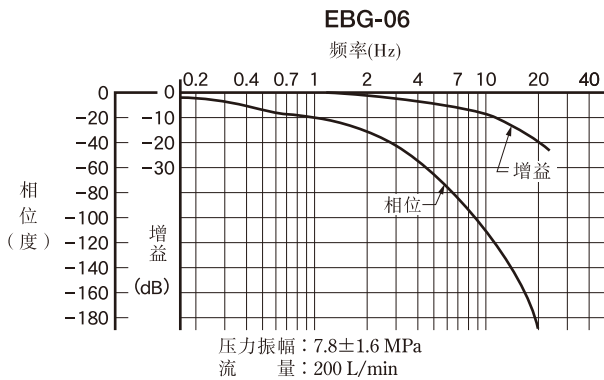
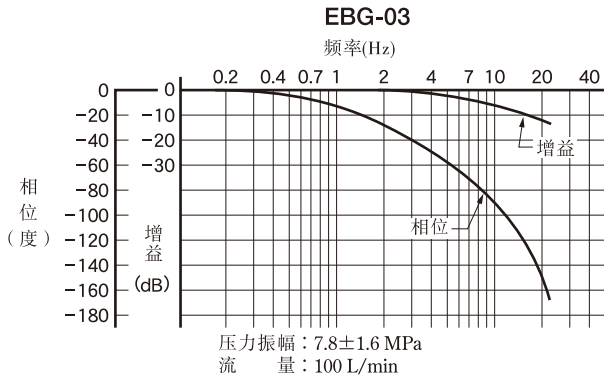
粘度：30 mm²/s



H
E系列
电液比例溢流阀

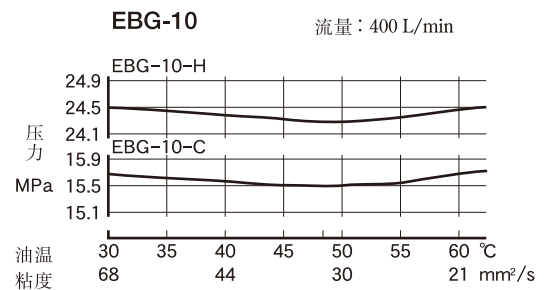
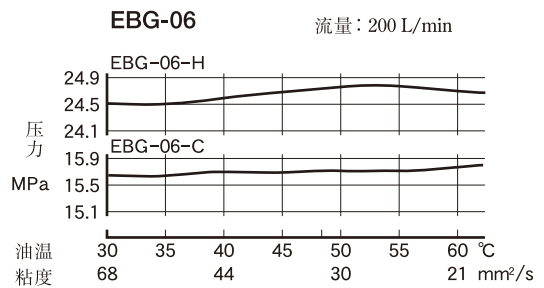
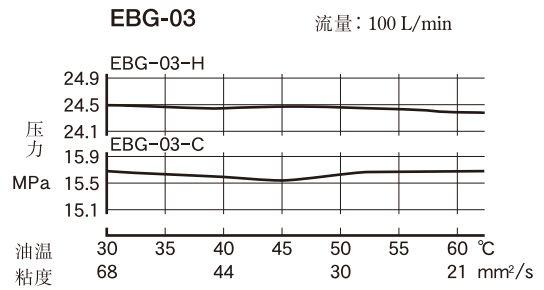
频率特性

负载容量：1 L
粘度：30 mm²/s



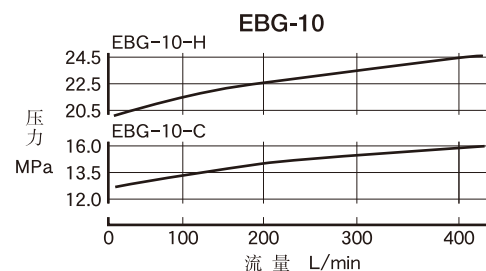
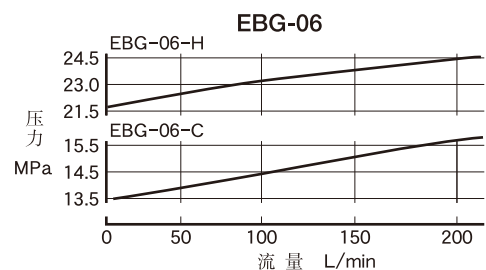
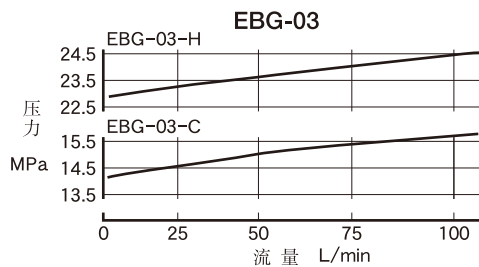
粘度—压力特性

油液：ISO VG 46



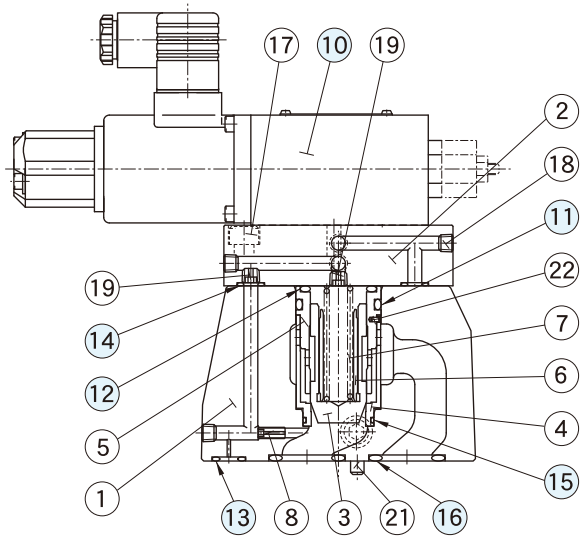
流量—压力特性

粘度：30 mm²/s



■ 密封件和先导阀表

EBG-03, 06, 10



● 先导阀表

阀型号	⑩先导阀型号
EBG-03-C-51	EDG-01V-C-1-PNT09-51
EBG-03-H-51	EDG-01V-H-1-PNT09-51
EBG-03-C-T-51	EDG-01V-C-PNT09-51
EBG-03-H-T-51	EDG-01V-H-PNT09-51
EBG-06-C-51	EDG-01V-C-1-PNT10-51
EBG-06-H-51	EDG-01V-H-1-PNT10-51
EBG-06-C-T-51	EDG-01V-C-PNT10-51
EBG-06-H-T-51	EDG-01V-H-PNT10-51
EBG-10-C-51	EDG-01V-C-1-PNT11-5103
EBG-10-H-51	EDG-01V-H-1-PNT11-5103
EBG-10-C-T-51	EDG-01V-C-PNT11-5103
EBG-10-H-T-51	EDG-01V-H-PNT11-5103

注) 先导阀的详情, 请参见电液比例先导式溢流阀 (H-46页)。

● 密封件表

序号	零件名称	零件号			数量
		EBG-03	EBG-06	EBG-10	
11	O形圈	OR NBR-90 P32-N	OR NBR-90 P32-N	OR NBR-90 P42-N	1
12	O形圈	OR NBR-90 P28-N	OR NBR-90 P28-N	OR NBR-90 P28-N	1
13	O形圈	OR NBR-90 P9-N	OR NBR-90 P11-N	OR NBR-90 P9-N	1
14	O形圈	OR NBR-90 P9-N	OR NBR-90 P9-N	OR NBR-90 P9-N	2
15	O形圈	AS568-024(NBR-90)	AS568-024(NBR-90)	AS568-128(NBR-90)	1
16	O形圈	OR NBR-90 P18-N	OR NBR-90 P28-N	OR NBR-90 P32-N	2

■ 新旧产品的互换性

● 参数·特性

新旧产品输入电流-压力特性有所不同。详情请和我们联系，其它参数不变。

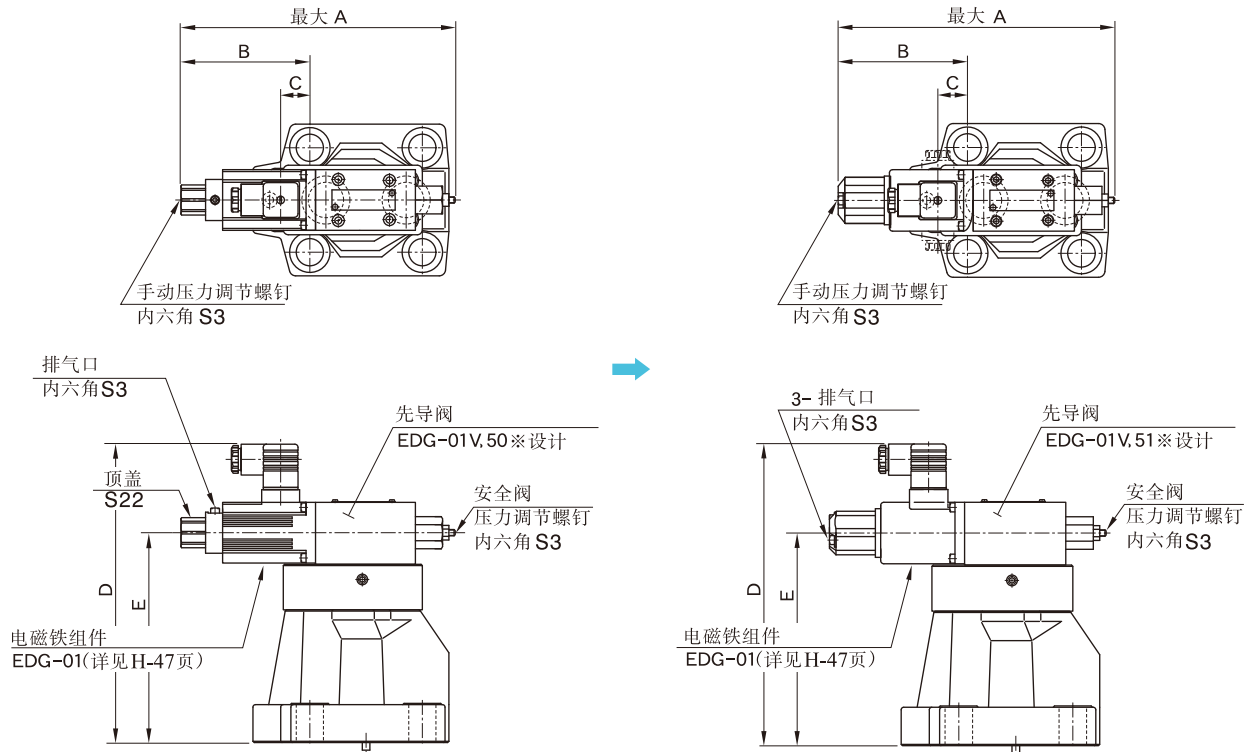
● 安装互换性

安装方面可互换。

但是，由于先导阀的改进和其他改变，外形和尺寸有变化，如下图所示。

旧：50设计

新：51设计



型号	A	B	C	D	E
(旧) EBG-03-※-※-50	217	118.6	40.2	199.5	130
(新) EBG-03-※-※-51	216	117.6	40.2	199.5	130
(旧) EBG-06-※-※-50	217	120.5	42.1	199.5	130
(新) EBG-06-※-※-51	216	119.5	42.1	199.5	130
(旧) EBG-10-※-※-50	217	102	23.6	235.5	166
(新) EBG-10-※-※-51	216	101	23.6	235.5	166