

# 40Ωシリーズ比例電磁式（チェック弁付）流量調整弁

## 40Ω Series Proportional Electro-Hydraulic Flow Control Valves

設定流量は弁への入力電流に比例して連続的に変化しますので、増幅器からの入力電流を制御することによりシステム内の流量を任意に遠隔制御することができます。また、圧力・温度補償ですので設定流量は圧力（負荷）および温度（作動油粘度）の変化の影響を受けません。

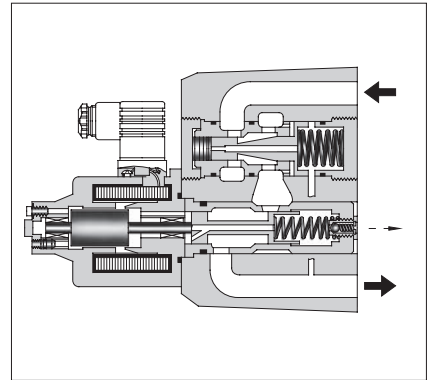
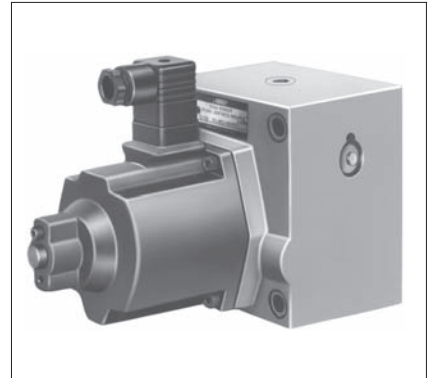
アクチュエータの起動・停止・変速をショックなしに行う場合などに最適です。

なお、この弁は、専用のパワー増幅器と組合せて使用します。

### 仕様

項目	モデル番号	EFG EFCG -02	EFG EFCG -03	EFG EFCG -06	EFG EFCG -10
		-10※-31	-60※-26 -125※-2603	-250※-22	-500※-11
最高使用圧力 MPa		20.6	20.6	20.6	20.6
流量調整範囲 L/min		10：0.3~10 30：0.3~30	60：2~60 125：2~125	3~250	5~500
最小所要圧力差* MPa		0.6	1.0	1.3	2.0
自由流量 (チェック弁付のみ) L/min		40	130	280	550
定格電流 mA		600	600	600	700
コイル抵抗 Ω		45	45	45	45
ヒステリシス		5%以下	7%以下	7%以下	7%以下
繰返し性		1%以下	1%以下	1%以下	1%以下
質量 kg		8.2	12.5	25	51

\*良好な圧力補償効果が得られる弁の制御流れ入口と出口の最小圧力差です。



### モデル番号の構成

EFC	G	-02	-10	-N	-31
シリーズ番号	管接続形式	大きさの呼び	最大調整流量 L/min	圧力補償ピストン開度調整ねじ付 <sup>注1)</sup>	デザイン番号
EF：比例電磁式流量調整弁 EFC：比例電磁式チェック弁付流量調整弁	G：サブプレート取付形	02 03 06 10	10,30 60,125 250 500	無記号：なし N：圧力補償ピストン開度調整ねじ付	31 26, 2603 <sup>注2)</sup> 22 11

注1) 圧力補償ピストン開度調整ねじ付の詳細については別途お問合せください。

注2) “EFG-03-※-N”の場合のみデザイン番号が“2603”となります。

### 付属品

#### ● 取付ボルト

モデル番号	六角穴付ボルト
EFG EFCG -02	M8×75L……4個
EFG EFCG -03	M10×100L……4個
EFG EFCG -06	M16×130L……4個
EFG EFCG -10	M20×160L……4個

### ● 専用パワー増幅器

安定した性能を得るために油研製専用パワー増幅器をご使用ください。（詳細はH-109ページ参照）

モデル番号：AME-D-40-※-50

AME-DF-S-※-50

AME-T-S-※-22

### ● 圧力補償ピストン開度調整ねじ付

起動時におけるアクチュエータのとび出し現象（ジャンピング現象）を小さくすることができます。詳細は別途お問合せください。

### ● 使用上の注意

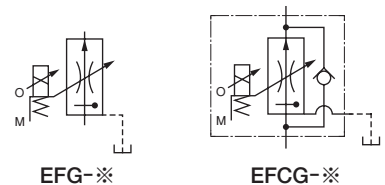
#### ● ドレン背圧

0.2 MPa以下でご使用ください。

#### ● チェック弁付

チェック弁付のものは、入力電流にかかわらず制御流れと逆方向の自由流れが行えます。

### 油圧図記号



EFG-※

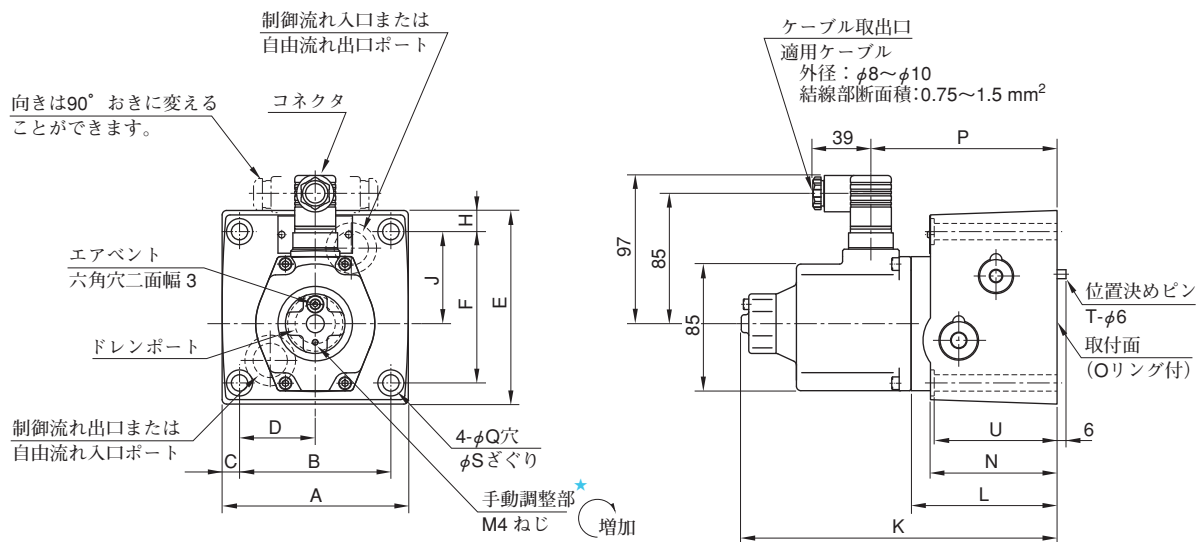
EFCG-※

■ サブプレート

弁モデル番号	サブプレート モデル番号	接続口径 Rc	質量 kg
EFG EFCG-02	EFGM-02X-20	$\frac{3}{8}$	2.3
	EFGM-02Y-20	$\frac{1}{2}$	3.1
EFG EFCG-03	EFGM-03Y-20	$\frac{3}{4}$	5.7
	EFGM-03Z-20	1	5.6
EFG EFCG-06	EFGM-06X-20	1	12.5
	EFGM-06Y-20	$1\frac{1}{4}$	16
EFG EFCG-10	EFGM-10Y-10	$1\frac{1}{2}$ , 2 管フランジ取付	37

- サブプレートをご使用の場合は、上記モデル番号にてご注文ください。なお、サブプレートをご使用にならない場合は弁取付面を $\pm$ 程度に仕上げてください。
- EFGM-10Yをご注文の場合は別途「F3形管フランジキット」をあわせてご注文ください。「F3形管フランジキット」の詳細については別途お問合せください。

EFG-02, 03  
EFCG-02, 03

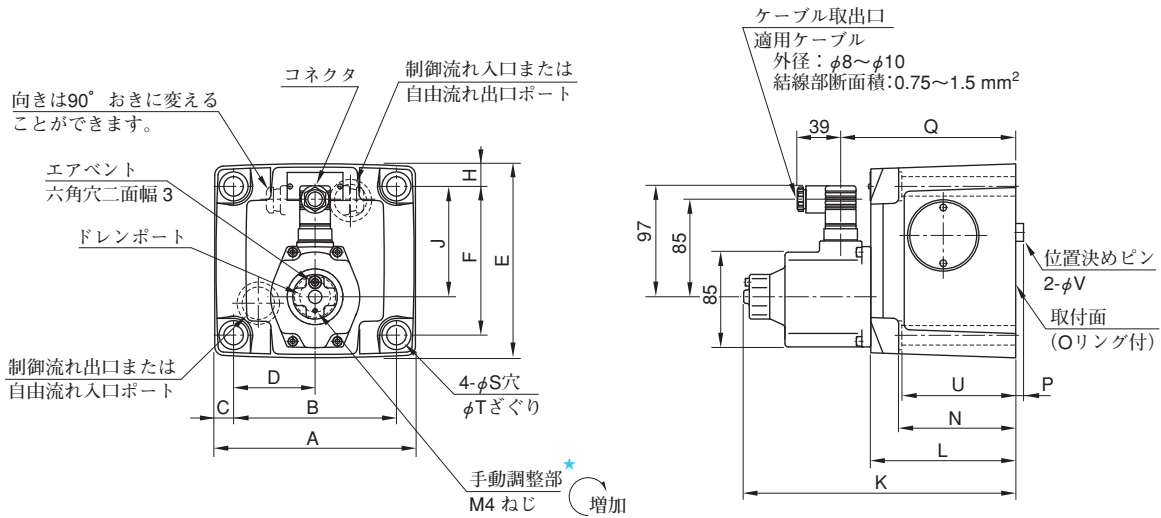


★ 手動調整は、M4ねじ部にM4×20L程度のねじ類をねじ込むか、または、ロッド等を押し込むことにより可能です。

モデル番号	A	B	C	D	E	F	H	J	K	L	N	P	Q	S	T	U
EF※G-02	96	76.2	9.9	38.1	106	82.6	11.7	46.3	195	81	66	108	8.8	14	1	65
EF※G-03	125	101.6	11.7	50.8	130	101.6	14.2	61.8	212	98	85	125	11	17.5	2	84

H  
Eシリーズ  
40Ωシリーズ流量調整弁

EFG-06, 10  
EFCG-06, 10

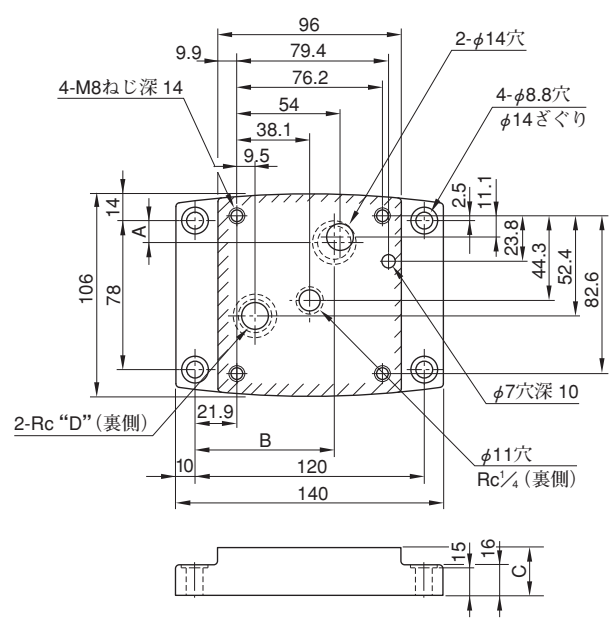


★ 手動調整は、M4ねじ部にM4×20L程度のねじ類をねじ込むか、または、ロッド等を押し込むことにより可能です。

モデル番号	A	B	C	D	E	F	H	J	K	L	N	P	Q	S	T	U	V
EF※G-06	180	146.1	17	73.1	174	133.4	20.3	99	244	130	105	7	157	17.5	26	103.5	16
EF※G-10	244	196.9	23.5	98.5	228	177.8	25	144.5	274	160	137	10	187	21.5	32	135	18

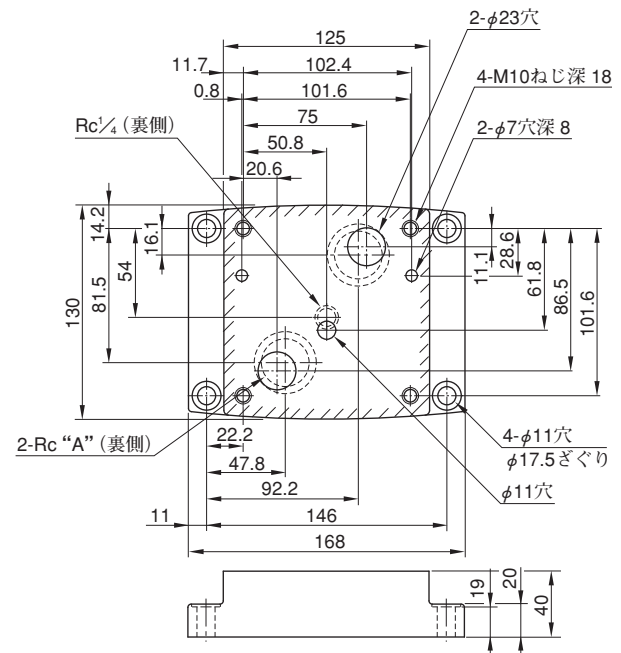
サブプレート

EFGM-02X, 02Y



サブプレート モデル番号	A	B	C	D
EFGM-02X-20	8.6	75.9	25	3/8
EFGM-02Y-20	11.5	72.9	35	1/2

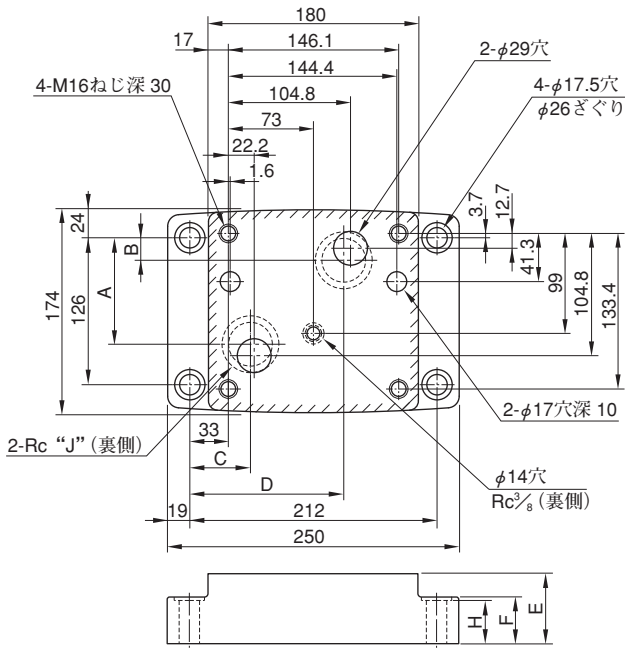
EFGM-03Y, 03Z



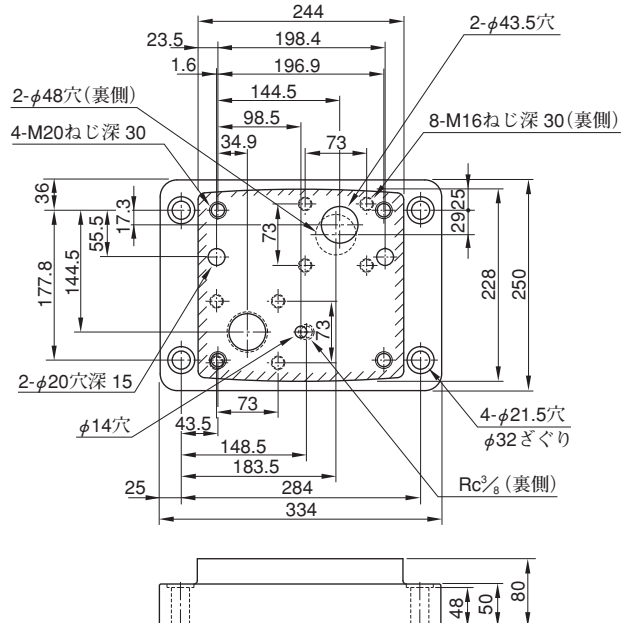
サブプレート モデル番号	A
EFGM-03Y-20	3/4
EFGM-03Z-20	1

サブプレート

EFGM-06X, 06Y



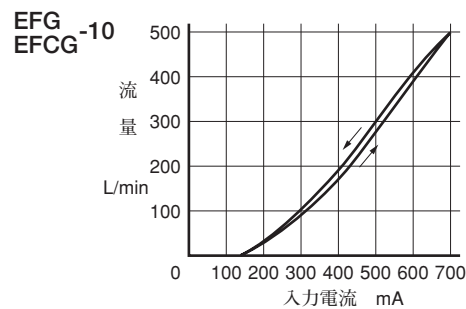
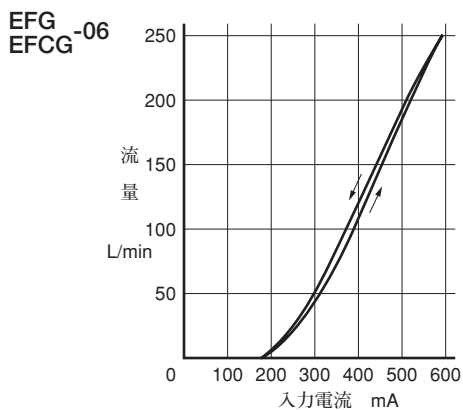
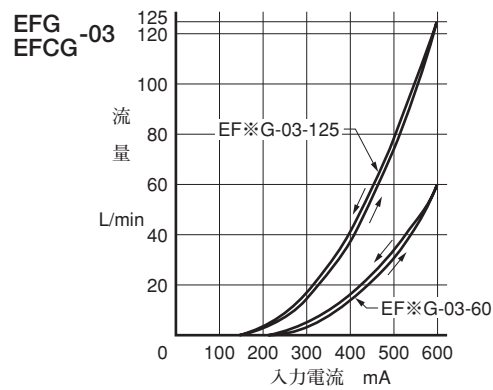
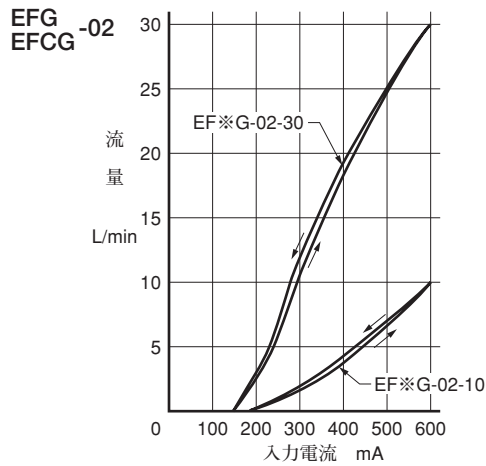
EFGM-10Y



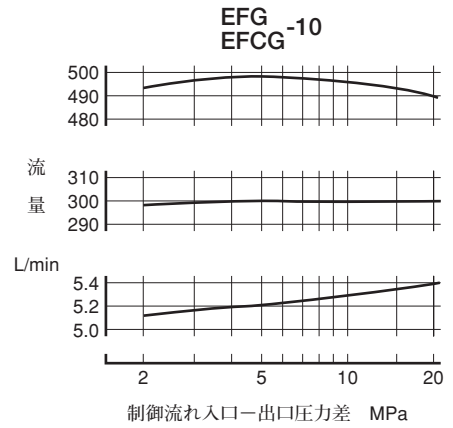
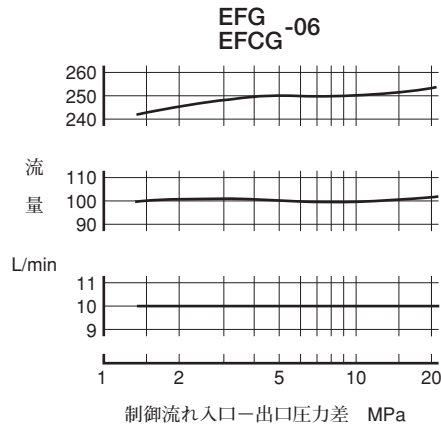
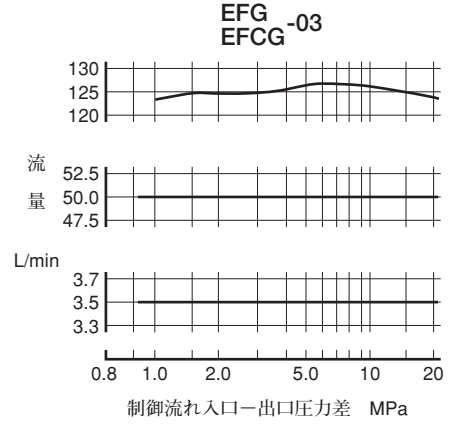
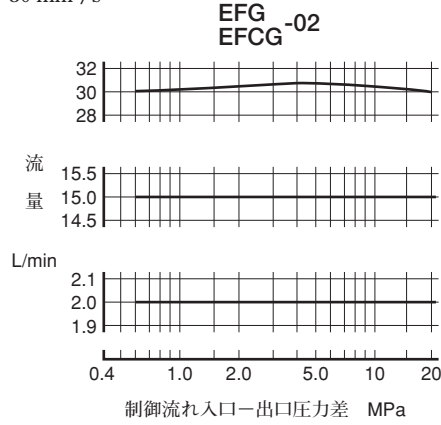
F3形管フランジキット  
(詳細は別途お問合せください)

サブプレート モデル番号	A	B	C	D	E	F	H	J
EFGM-06X-20	101.1	14.3	55.2	137.8	45	35	34	1
EFGM-06Y-20	95.3	19.3	67	132	60	40	39	1 1/4

■ 入力電流—流量特性 粘度：30 mm<sup>2</sup>/s

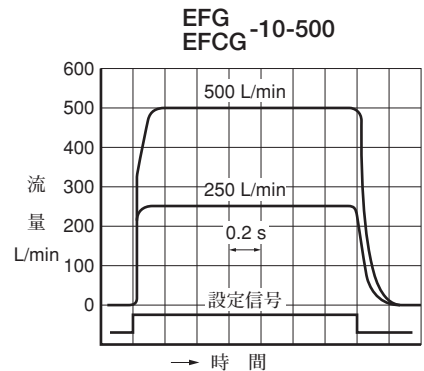
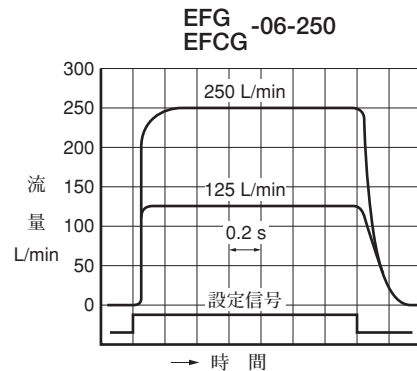
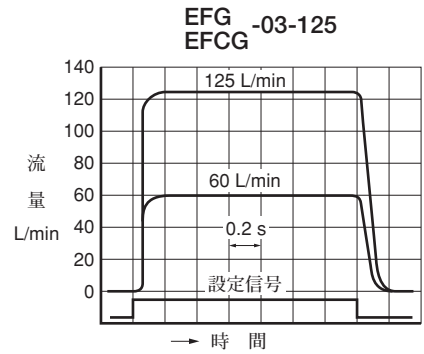
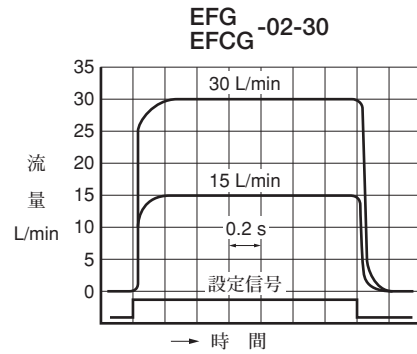


■ 圧力-流量特性 粘度：30 mm<sup>2</sup>/s



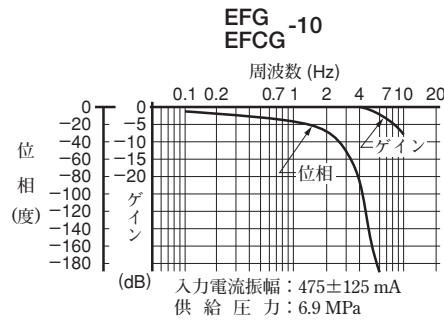
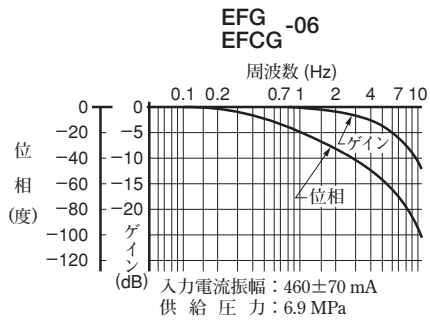
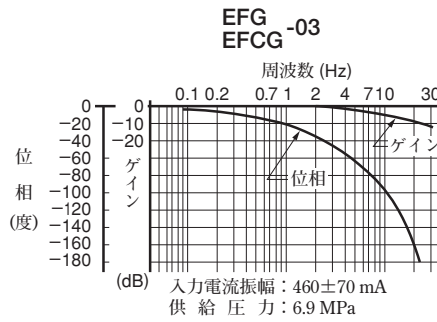
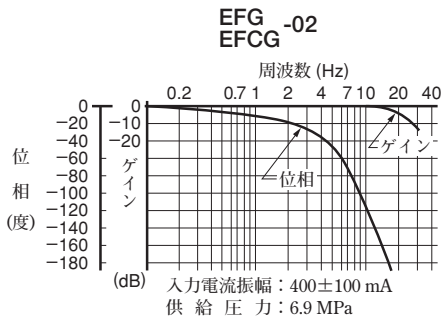
■ ステップ応答特性 (例) 粘度：30 mm<sup>2</sup>/s

本特性は、弁単体で計測したものです。したがって、それぞれの回路により特性が異なります。



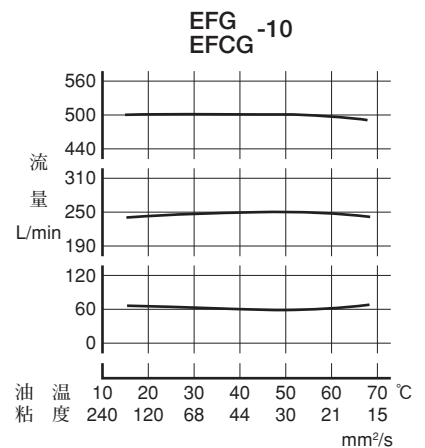
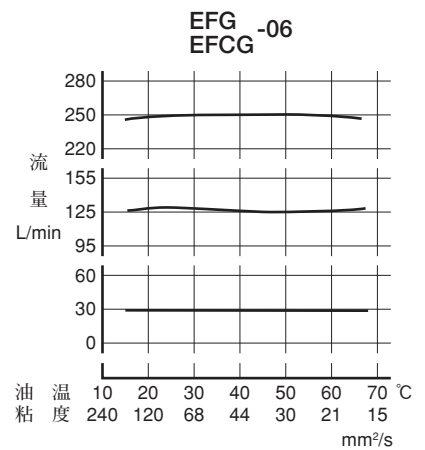
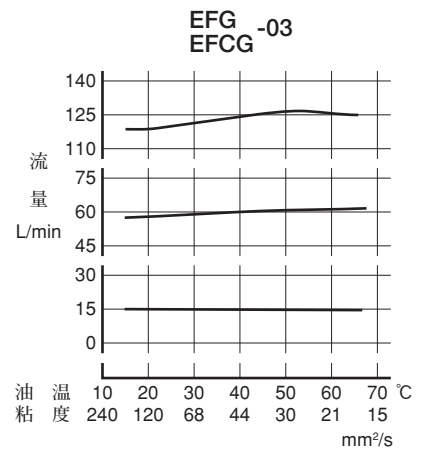
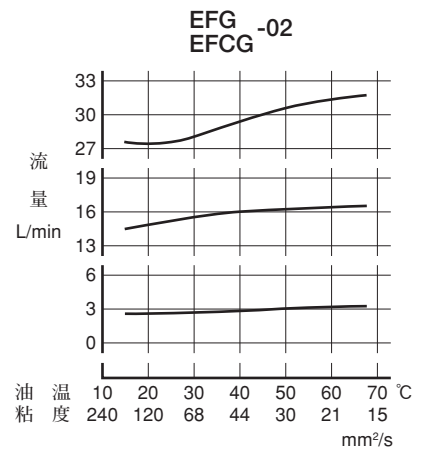
■ 周波数特性

粘度：30 mm<sup>2</sup>/s



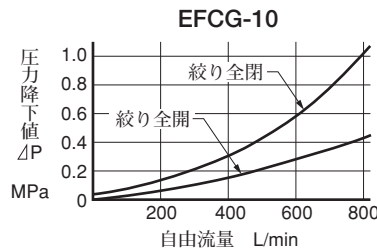
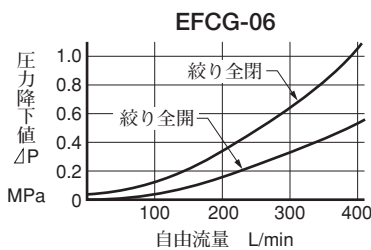
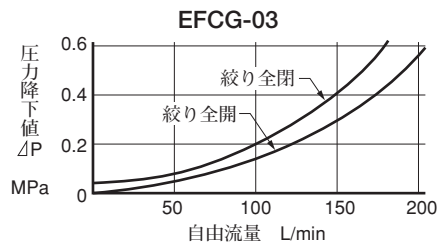
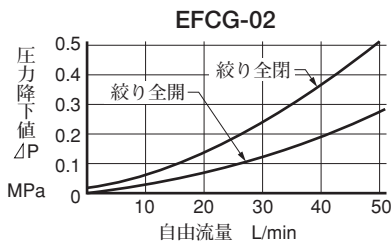
■ 粘度-流量特性

使用油：ISO VG46



■ 自由流れ圧力降下特性 (チェック弁付の場合のみ)

使用油 粘度：35 mm<sup>2</sup>/s  
比重：0.850



● 粘度変化に対しては下表の係数を乗じてください。

粘度 mm <sup>2</sup>	20	40	60	80	100
係数	0.87	1.03	1.14	1.23	1.30

● 比重変化に対しては  $\Delta P' = \Delta P \frac{G'}{G}$  によってお求めください。

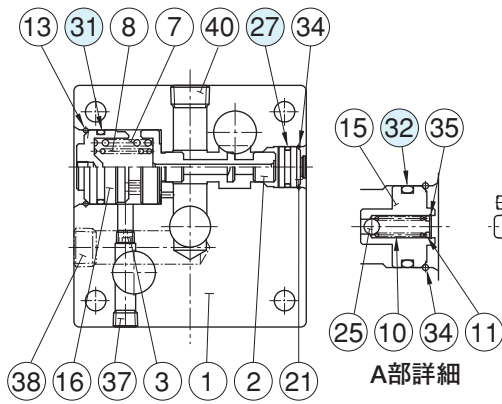
但し、 $\Delta P$ は上線図の値、 $G$ は0.850です。

H  
Eシリーズ  
40Ωシリーズ流量調整弁

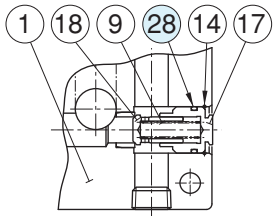


■ シール、ソレノイドAss'y一覧表

EFG -02, 03  
EFCG

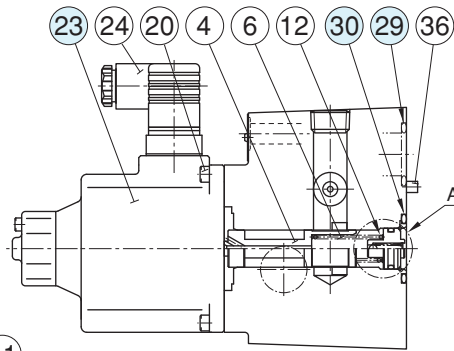


チェック弁付(EFCG-02,03)

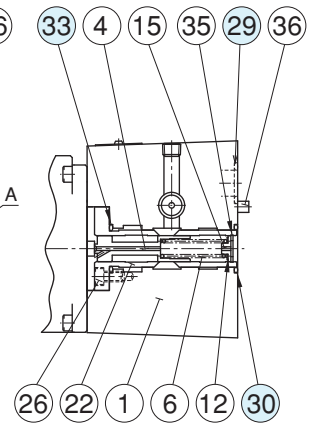


注) 照号⑭のコネクタAss'y (GDM-211-B-11) はソレノイドAss'yに含まれません。

EF※G-03

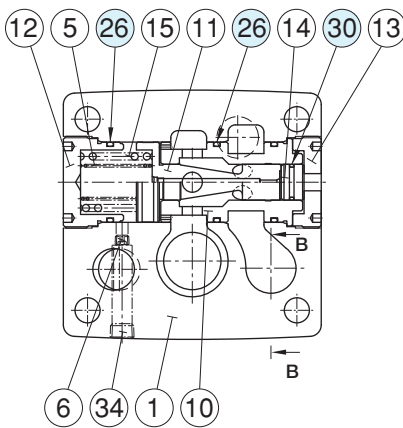


EF※G-02

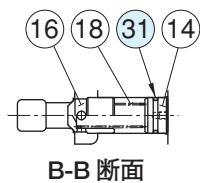


照号	部品名称	部品番号		個数
		EF※G-02	EF※G-03	
23	ソレノイドAss'y	E321-45-20	E321-45-20	1
27	Oリング	OR NBR-90 P18-N	OR NBR-90 P18-N	1
28	Oリング	OR NBR-90 P10A-N	OR NBR-90 P21-N	1
29	Oリング	OR NBR-90 P18-N	OR NBR-90 P28-N	2
30	Oリング	OR NBR-90 P22-N	OR NBR-90 P31-N	1
31	Oリング	OR NBR-90 G25-N	OR NBR-90 G35-N	1
32	Oリング	—	OR NBR-90 P18-N	1
33	Oリング	OR NBR-90 P22-N	—	1

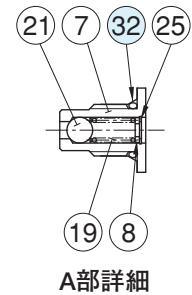
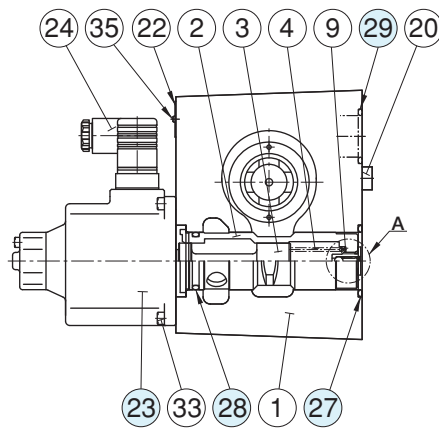
EFG -06, 10  
EFCG



チェック弁付(EFCG-06,10)



注) 照号⑭のコネクタAss'y (GDM-211-B-11) はソレノイドAss'yに含まれません。



照号	部品名称	部品番号		個数
		EF※G-06	EF※G-10	
23	ソレノイドAss'y	E321-45-20	E321-45-20	1
26	Oリング	OR NBR-90 P50-N	OR NBR-90 G75-N	3
27	Oリング	OR NBR-90 P44-N	OR NBR-90 G60-N	1
28	Oリング	OR NBR-90 P34-N	OR NBR-90 P50-N	1
29	Oリング	OR NBR-90 P32-N	OR NBR-90 P48-N	2
30	Oリング	OR NBR-90 P21-N	OR NBR-90 P34-N	1
31	Oリング	OR NBR-90 P21-N	OR NBR-90 P26-N	1
32	Oリング	OR NBR-70-1 P10-N	OR NBR-70-1 P10-N	1