

# 比例電磁式リリーフ付減圧弁

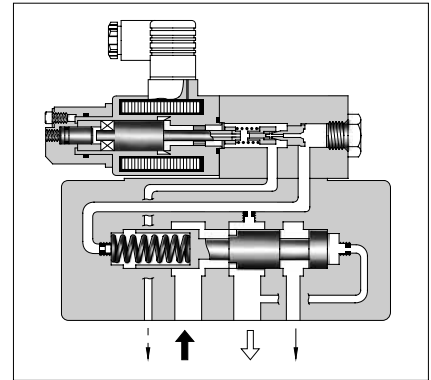
## Proportional Electro-Hydraulic Relieving and Reducing Valves

小形・高性能の1/8比例電磁式パイロットリリーフ弁とリリーフ付減圧弁を一体に組合せたもので、油圧システム内の圧力を入力電流に対して、比例的に制御することができます。また、リリーフ機構を備えていますので、負荷容量が大きい場合でも降圧時の応答速度は良好です。なお、この弁は油研製専用パワー増幅器と組合せて使用します。

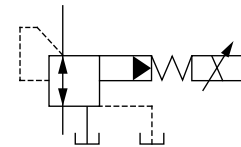
### 仕様

項目	モデル番号	ERBG-06-※-51	ERBG-10-※-51
最高使用圧力 MPa		24.5	24.5
最大流量 L/min		100	250
最大リリーフ流量 L/min		35*	15*
2次側圧力調整範囲 MPa		“モデル番号の構成”参照	
定格電流 mA		B: 800 C: 800 H: 950	B: 800 C: 800 H: 950
コイル抵抗 Ω		10	10
ヒステリシス		3%以下	3%以下
繰返し性		1%以下	1%以下
質量 kg		12	13.5

\*2次側圧力ポートとタンクポートの差圧が13.7 MPaの場合の値です。



JIS油圧図記号



### モデル番号の構成

ERB	G	-06	-B	-51
シリーズ番号	管接続形式	大きさの呼び	2次側圧力調整範囲 MPa	デザイン番号
ERB: 比例電磁式 リリーフ付減圧弁	G: サブプレート 取付形	06	B: 0.8~6.9 C: 1.2~13.7 H: 1.5~20.6	51
		10	B: 0.9~6.9 C: 1.2~13.7 H: 1.5~20.6	

### 付属品

#### ● 取付ボルト

モデル番号	六角穴付ボルト
ERBG-06	M10×70L……4個
ERBG-10	M10×70L……6個

### ● サブプレート

弁モデル番号	サブプレート モデル番号	接続口径 Rc	質量 kg
ERBG-06	ERBGM-06-20	3/4	3.0
ERBG-10	ERBGM-10-10	1 1/4	6.5

● サブプレートをご使用の場合は、上記モデル番号にてご注文ください。なお、サブプレートをご使用にならない場合は弁取付面を6-S程度に仕上げてください。

### ● 専用パワー増幅器

安定した性能を得るために油研製専用パワー増幅器をご使用ください。(詳細は619、622、626ページ参照)

モデル番号: AME-D-10-※-20

AME-D2-1010-11

AMN-D-10 (直流電源用)

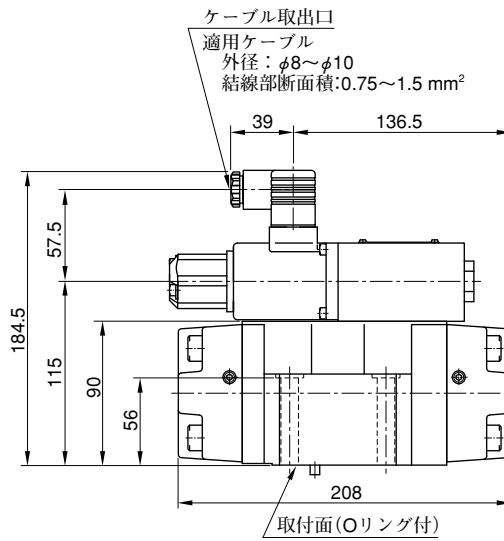
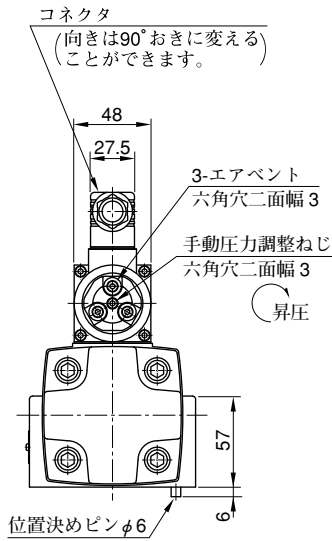
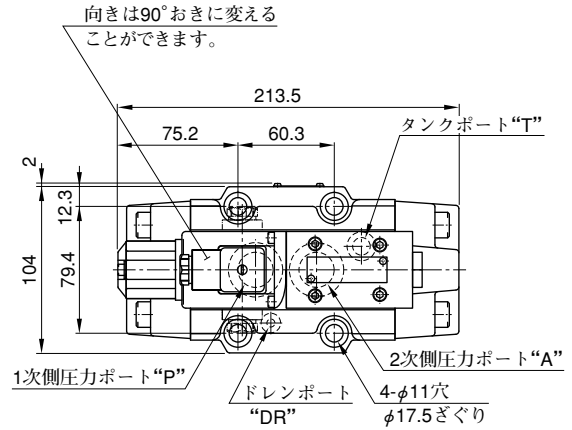
SK1022-※-※-11

SK1015-11 (直流電源用)

### ● 使用上の注意

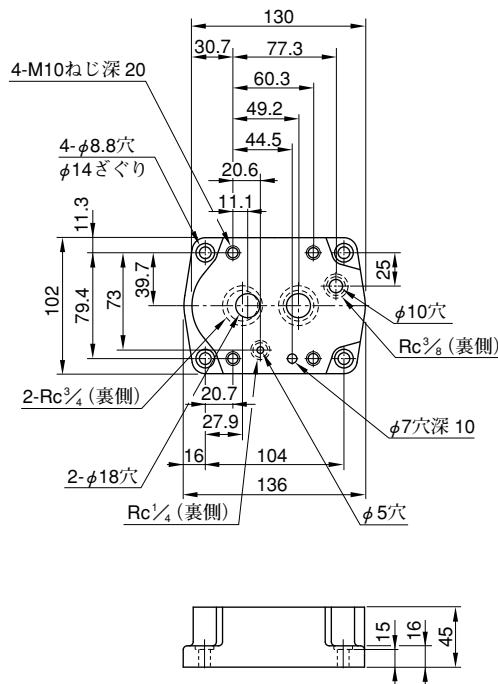
- 設定圧力に対する必要一次側圧力  
一次側圧力は設定圧力に1 MPaを加算した圧力を必要とします。
- ドレン背圧  
0.2 MPa以下でご使用ください。
- 負荷容量  
二次側の負荷容量は約20 Lでのご使用を推奨いたします。  
なお、最低でも1.4 L以上でご使用ください。

ERBG-06

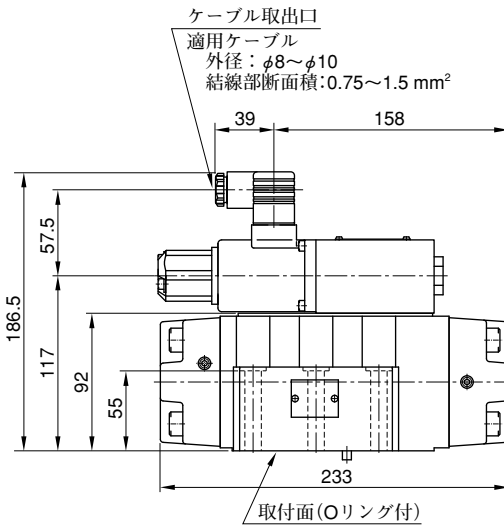
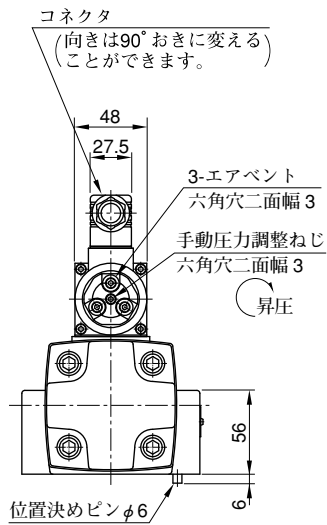
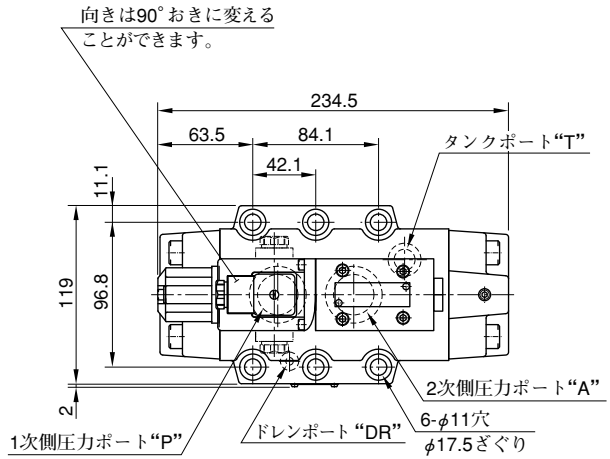


サブプレート

ERBGM-06

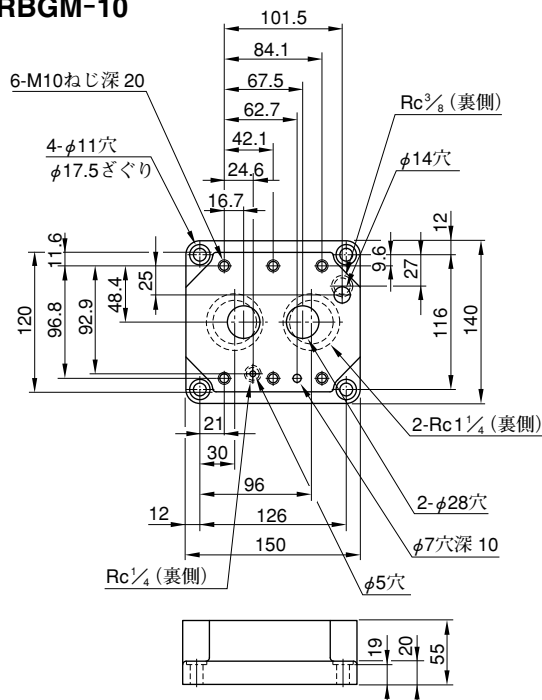


ERBG-10



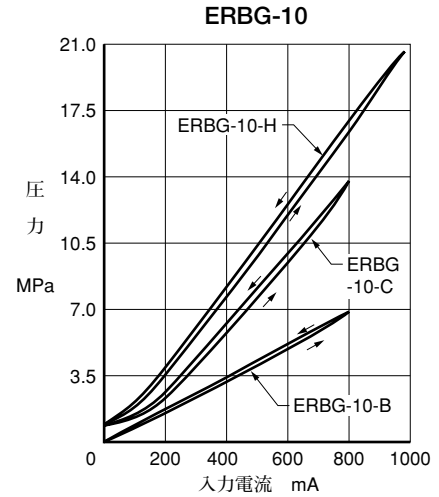
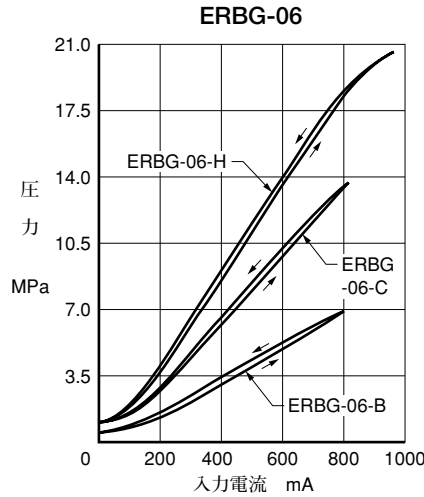
サブプレート

ERBGM-10



■ 入力電流-2次側圧力特性

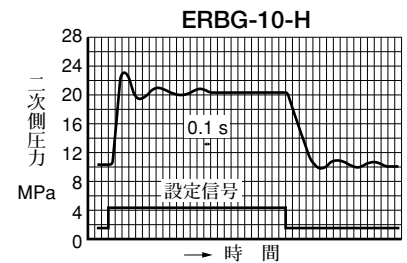
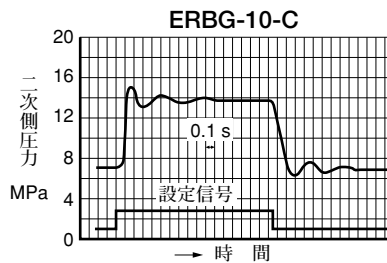
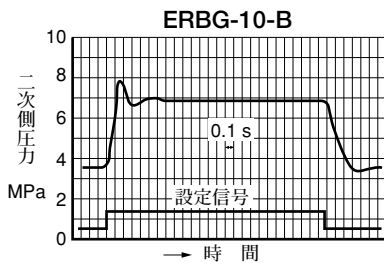
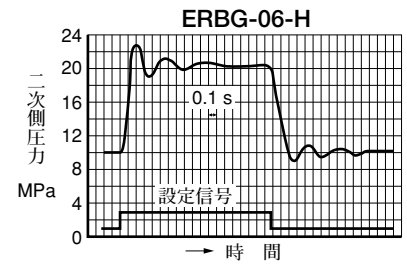
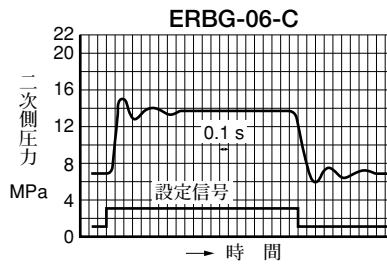
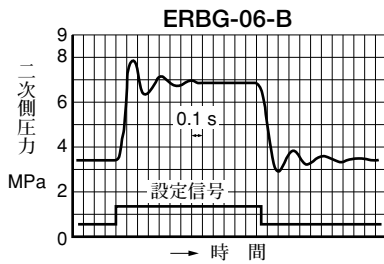
1次側圧力：24.5 MPa  
粘 度：30 mm<sup>2</sup>/s



■ ステップ応答特性 (例)

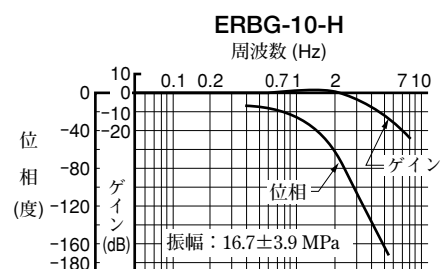
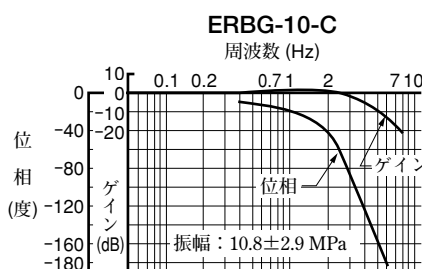
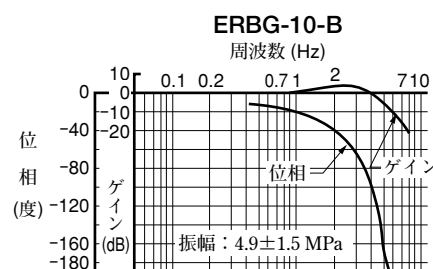
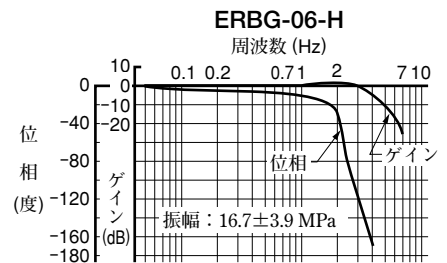
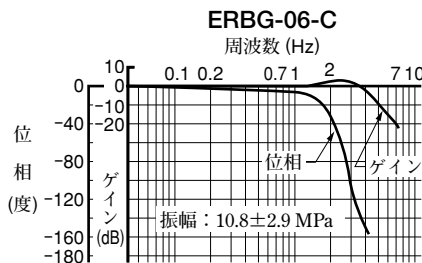
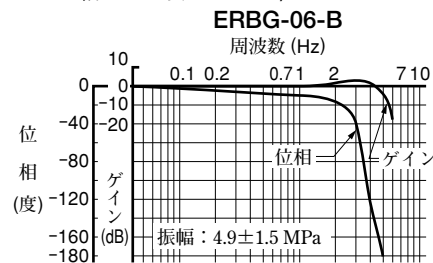
本特性は負荷容量20Lにおけるものです。負荷容量が変わる場合、本特性とは異なります。

1次側圧力：24.5 MPa  
負荷容量：20 L  
粘 度：30 mm<sup>2</sup>/s



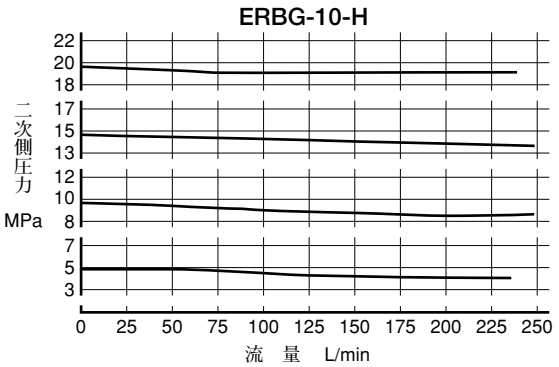
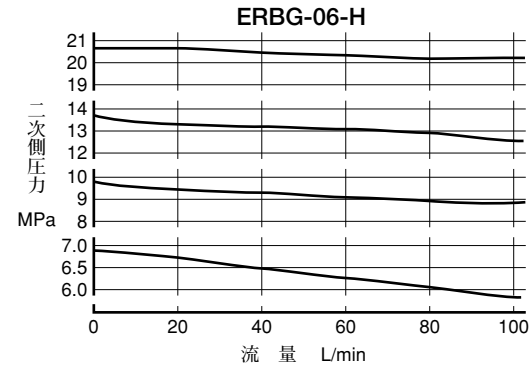
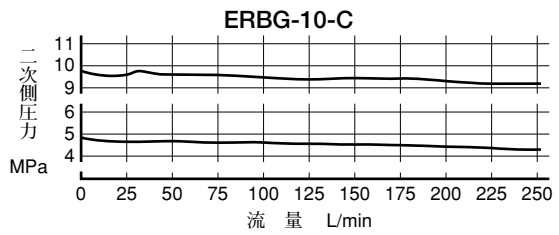
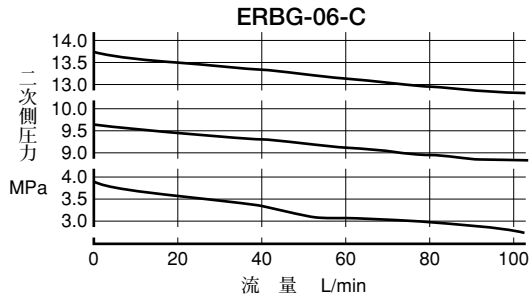
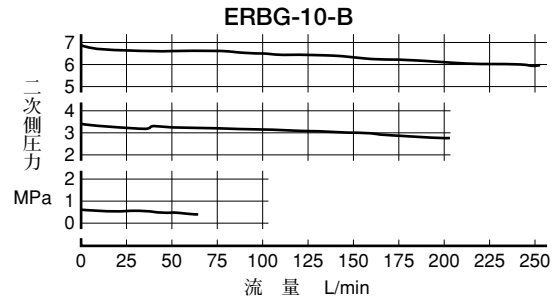
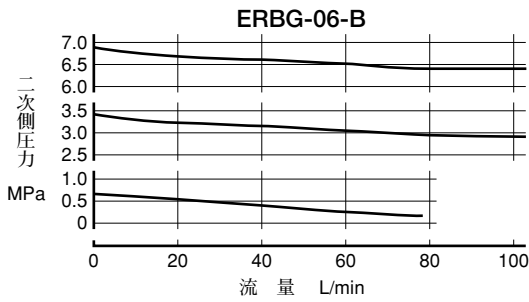
■ 周波数特性

1次側圧力：24.5 MPa  
負荷容量：20 L  
粘 度：30 mm<sup>2</sup>/s

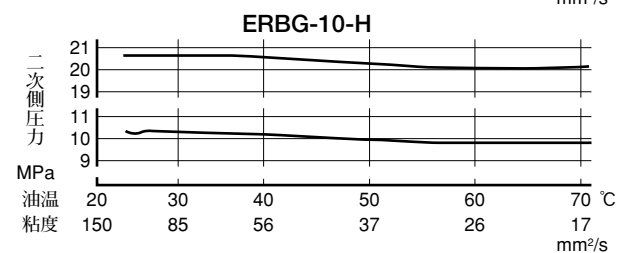
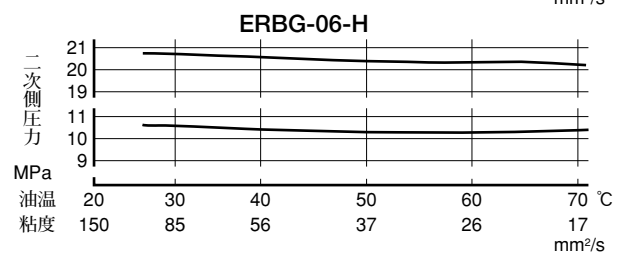
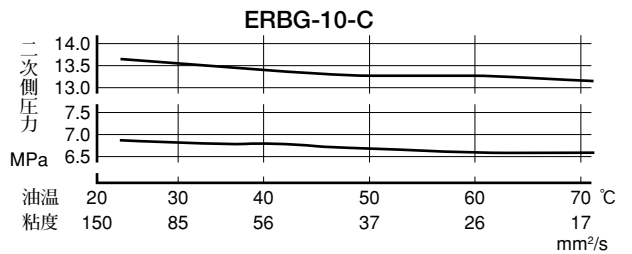
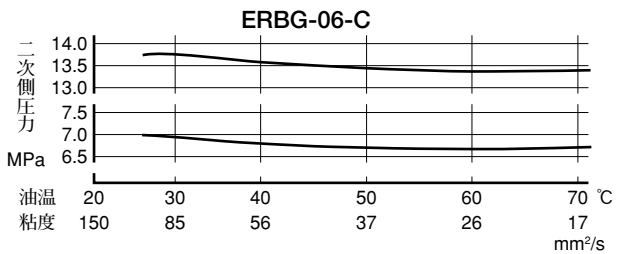
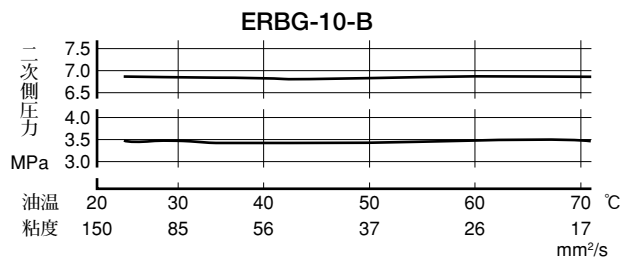
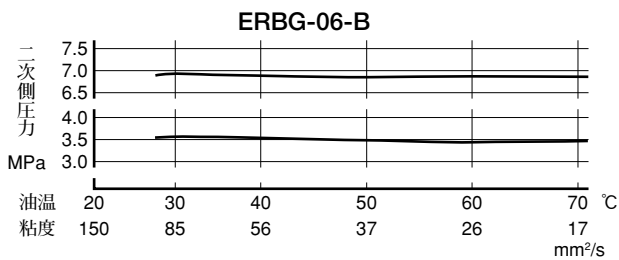


H  
シリーズ  
リリーフ付減圧弁

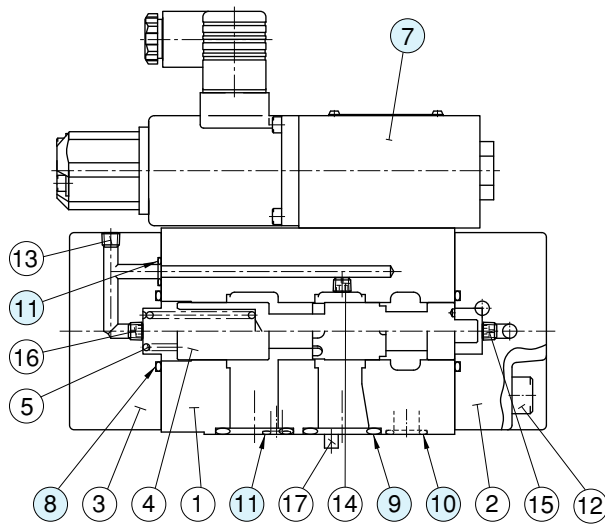
■ 流量-2次側圧力特性 粘度：30 mm<sup>2</sup>/s



■ 粘度-2次側圧力特性 使用油：ISO VG32



■ シール、パイロット弁一覧表



●パイロット弁一覧

弁モデル番号	⑦パイロット弁モデル番号
ERBG-06-B-51	EDG-01-B-PNTN-5101
ERBG-06-C-51	EDG-01-C-PNTN-5101
ERBG-06-H-51	EDG-01-H-PNT15-5101
ERBG-10-B-51	EDG-01-B-PNTN-5101
ERBG-10-C-51	EDG-01-C-PNTN-5101
ERBG-10-H-51	EDG-01-H-PNT15-5101

注) パイロット弁の詳細は比例電磁式パイロットリリーフ弁 (●ページ) をご参照ください。

●シール一覧

照 号	部品名称	部 品 番 号		個 数
		ERBG-06	ERBG-10	
8	Oリング	OR NBR-90 G30-N	OR NBR-90 P36-N	2
9	Oリング	OR NBR-90 P28-N	OR NBR-90 P32-N	2
10	Oリング	OR NBR-90 P14-N	OR NBR-90 P18-N	1
11	Oリング	OR NBR-90 P9-N	OR NBR-90 P9-N	3

■ 旧製品との互換性について

●仕様・特性

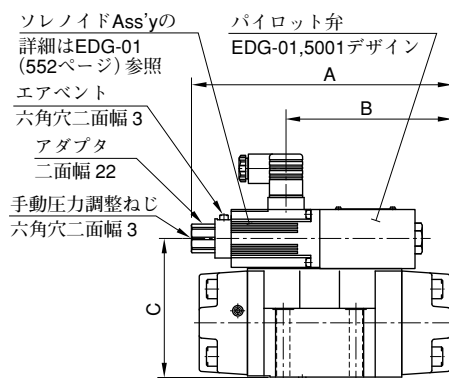
入力電流-2次側圧力特性は新旧で異なります。詳細は別途お問合せください。なお、その他の仕様には変更ありません。

●取付の互換性

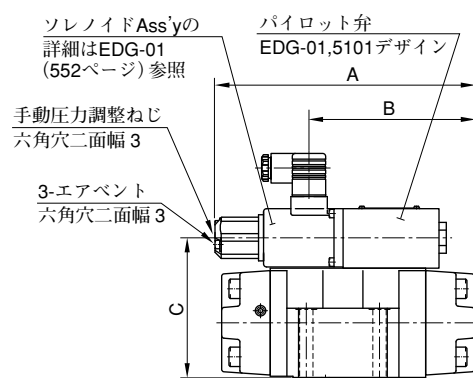
取付の互換性はあります。

ただし、主弁の外観形状および寸法に変更ありませんが、パイロット弁の改良などによりパイロット弁関係の外観形状および寸法を下の図のように変更いたしました。

旧：50デザイン



新：51デザイン



モデル番号	A	B	C
(旧) ERBG-06-※-50	214.5	136.5	115
(新) ERBG-06-※-51	213.5	136.5	115
(旧) ERBG-10-※-50	235.5	158	117
(新) ERBG-10-※-51	234.5	158	117