

比例電磁式リリーフ弁

Proportional Electro-Hydraulic Relief Valves

小形・高性能の1/8比例電磁式パイロットリリーフ弁と、特に低騒音形として開発されたリリーフ弁を一体に組合せたもので、油圧システム内の圧力を、入力電流に対して比例的に制御することができます。

なお、この弁は専用のパワー増幅器と組合せて使用します。

仕様

モデル番号		EBG-03-※-※-51	EBG-06-※-※-51	EBG-10-※-※-51
項目				
最高使用圧力	MPa	24.5	24.5	24.5
最大流量	L/min	100	200	400
最小流量	L/min	3	3	3
圧力調整範囲	MPa	“モデル番号の構成”参照		
定格電流	mA	C : 770 H : 820	C : 750 H : 800	C : 730 H : 780
コイル抵抗	Ω	10	10	10
ヒステリシス		3%以下	3%以下	3%以下
繰返し性		1%以下	1%以下	1%以下
質量	kg	5.6	6.3	10

モデル番号の構成

EB	G	-03	-C	-T	-51
シリーズ番号	管接続形式	大きさの呼び	圧力調整範囲	安全弁の有無	デザイン番号
EB : 比例電磁式リリーフ弁	G : サブプレート取付形	03	C : ★ ~15.7	無記号 : 安全弁付 T : 安全弁なし	51
		06	H : ★ ~24.5		
		10			

★印で示す圧力調整範囲の下限値については、H-41ページの最低調整圧力特性をご参照ください。

サブプレート

弁モデル番号	サブプレートモデル番号	接続口径 Rc	質量 kg
EBG-03	BGM-03-20	$\frac{3}{8}$	2.4
	BGM-03X-20	$\frac{1}{2}$	3.1
EBG-06	BGM-06-20	$\frac{3}{4}$	4.7
	BGM-06X-20	1	5.7
EBG-10	BGM-10-20	$1\frac{1}{4}$	8.4
	BGM-10X-20	$1\frac{1}{2}$	10.3

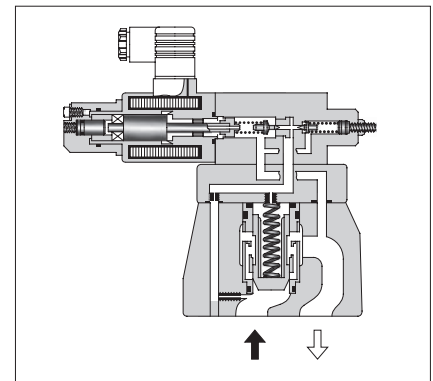
●サブプレートをご使用の場合は、上記モデル番号にてご注文ください。なお、サブプレートをご使用にならない場合は弁取付面を \varnothing 程度に仕上げてください。

●サブプレートはパイロット作動リリーフ弁を共用しております。寸法図はH-130ページをご参照ください。

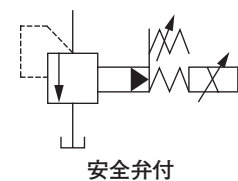
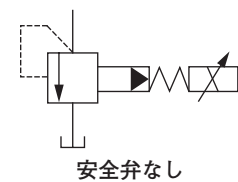
専用パワー増幅器

安定した性能を得るために油研製専用パワー増幅器をご使用ください。
(詳細はH-105、H-108、H-113ページ参照)

モデル番号 : AME-D-10-※-20 SK1022-※-※-11
AME-D2-1010-11 SK1015-11 (直流電源用)
AMN-D-10 (直流電源用)



油圧図記号



付属品

取付ボルト

モデル番号	六角穴付ボルト
EBG-03	M12×40L……4個
EBG-06	M16×50L……4個
EBG-10	M20×60L……4個

■ 使用上の注意

● 小流量の場合

設定圧力が不安定になることがありますので、3 L/min以上でご使用ください。

● 安全弁

当社出荷時には、安全弁は各圧力調整範囲の上限に下表に示す加算圧力をプラスしてあります。

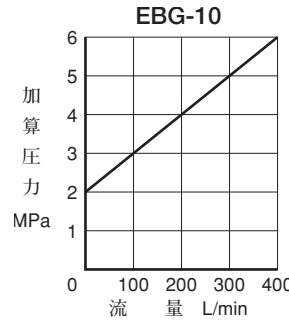
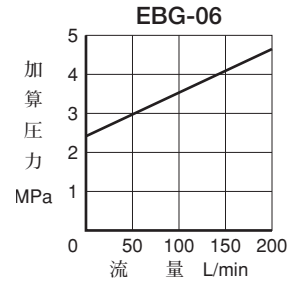
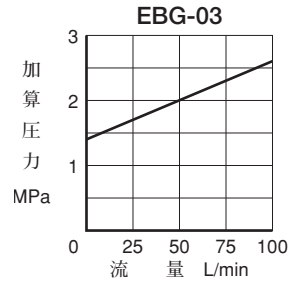
安全弁出荷時加算圧力

モデル番号	出荷時加算圧力 MPa
EBG-03	2.0 (於流量 50 L/min)
EBG-06	3.5 (於流量100 L/min)
EBG-10	4.0 (於流量200 L/min)

使用圧力の上限が低い場合、または使用流量の上限が異なる場合には、下式により安全弁の設定圧力を決定し、調整してください。

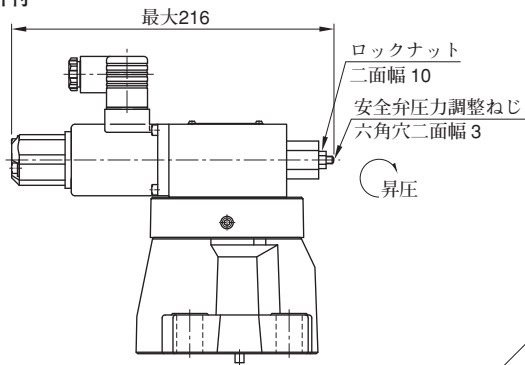
$$\text{設定圧力} = (\text{使用圧力の上限}) + (\text{右図加算圧力})$$

なお、設定圧力を調整する場合、安全弁の圧力調整ねじを時計方向に回すと圧力は上昇します。調整後は必ずロックナットを締めてください。



EBG-03-06※-51

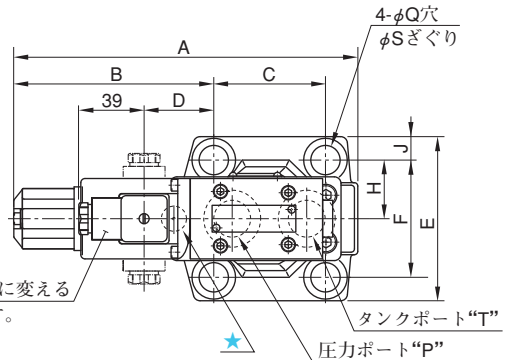
安全弁付



その他の寸法は“安全弁なし”をご参照ください。

EBG-03-06※-T-51

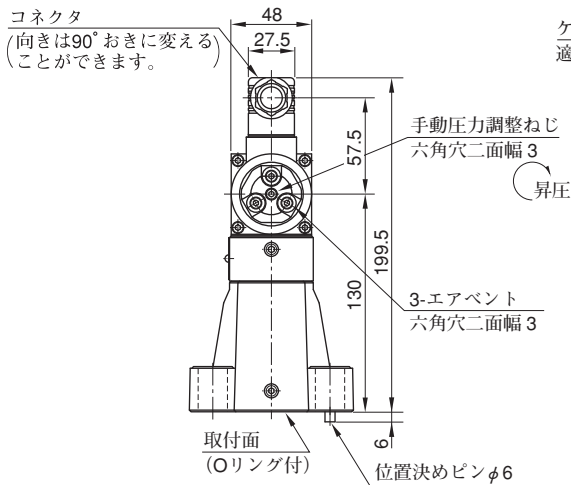
安全弁なし



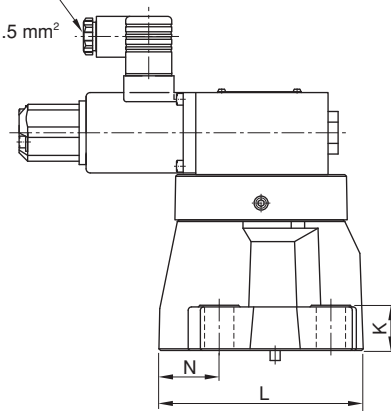
向きは90°おきに変えることができます。

取付面は下記のISO規格に準拠
EBG-03：ISO 6264-06-09-1-97
EBG-06：ISO 6264-08-13-1-97

★ このポートは、ボデーを低騒音形リリーフ弁と共用のため、加工されていますが使用しません。このポートに対応するサブプレートのポートをプラグしてください。



ケーブル取出口
適用ケーブル
外径：φ8～φ10
結線部断面積：0.75～1.5 mm²

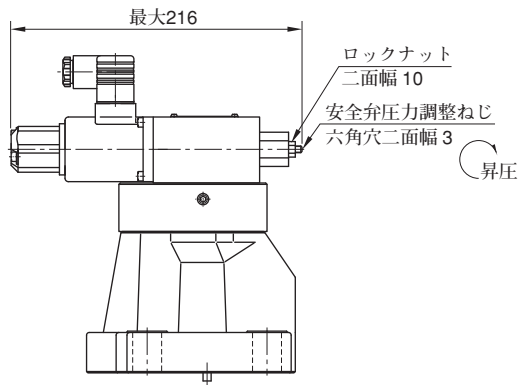


モデル番号	A	B	C	D	E	F	H	J	K	L	N	Q	S
EBG-03	197.5	117.6	53.8	40.2	76	53.8	26.9	11.1	21.5	106	26.1	13.5	21
EBG-06	205.5	119.5	66.7	42.1	98	70	35	14	26	122	36	17.5	26

注) 弁取付面寸法は共用するサブプレートの寸法図 (H-130ページ) をご参照ください。

EBG-10-※-51

安全弁付

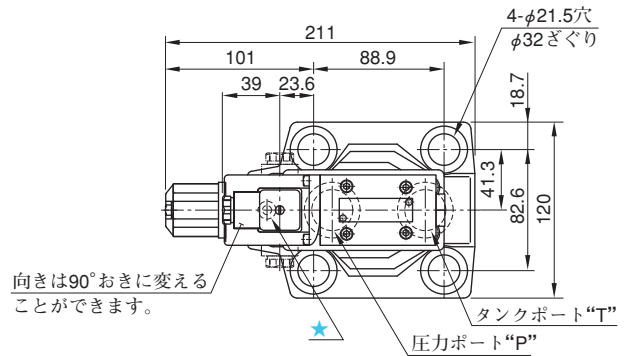


その他の寸法は“安全弁なし”をご参照ください。

取付面：ISO 6264-10-17-1-97に準拠

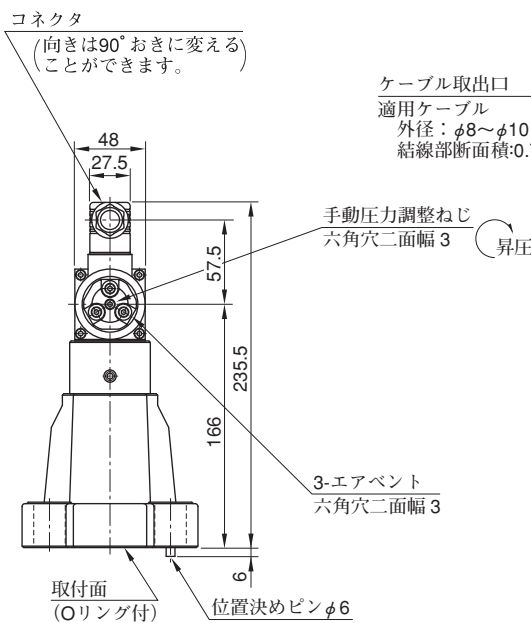
EBG-10-※-T-51

安全弁なし

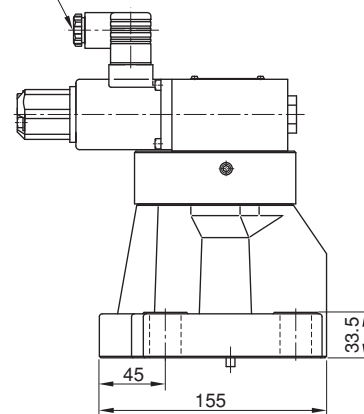


向きは90°おきに変えることができます。

★このポートは、ボデーを低騒音形リリーフ弁と共用のため、加工されていますが使用しません。このポートに対応するサブプレートのポートをプラグしてください。



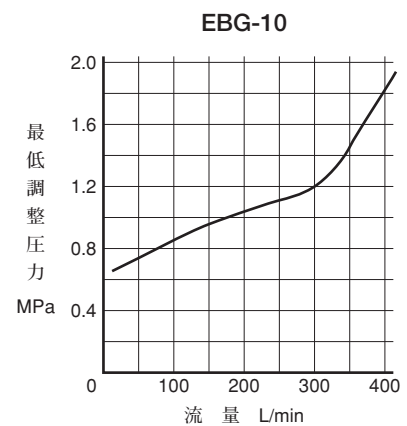
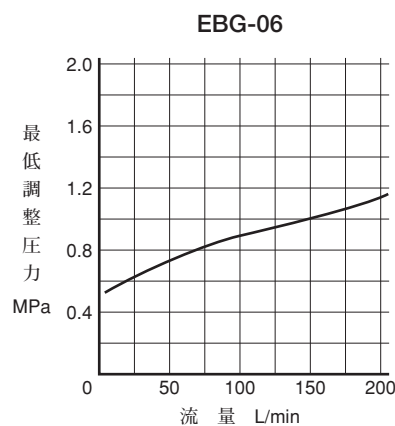
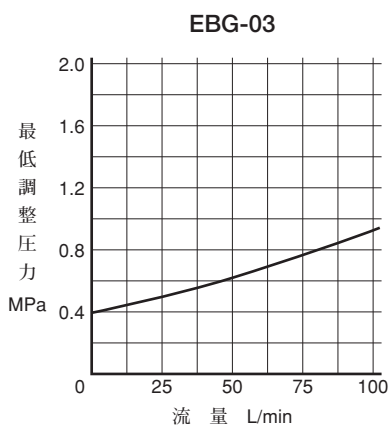
ケーブル取出口
適用ケーブル
外径：φ8～φ10
結線部断面積：0.75～1.5 mm²



注) 弁取付面寸法は共用するサブプレートの寸法図 (H-130ページ) をご参照ください。

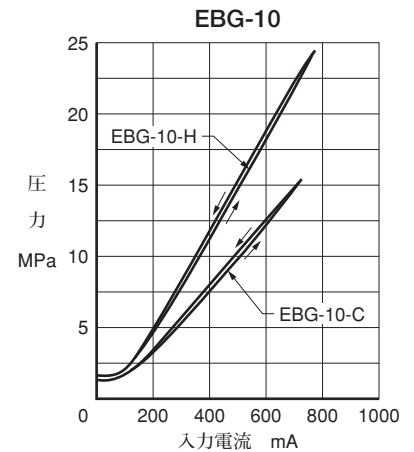
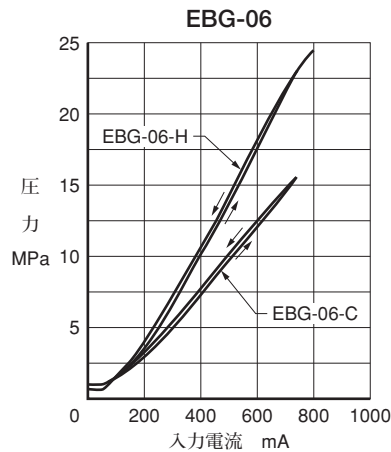
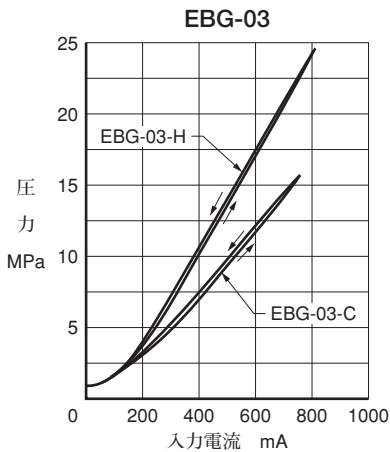
最低調整圧力特性

粘度：30 mm²/s



■ 入力電流－圧力特性

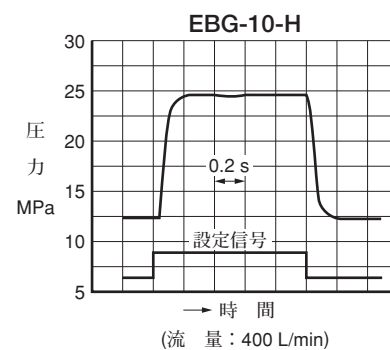
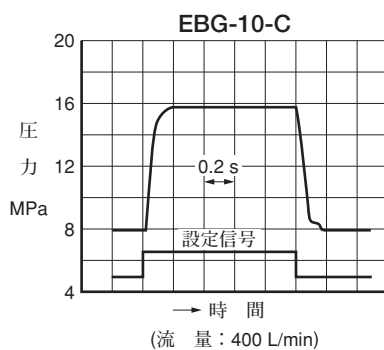
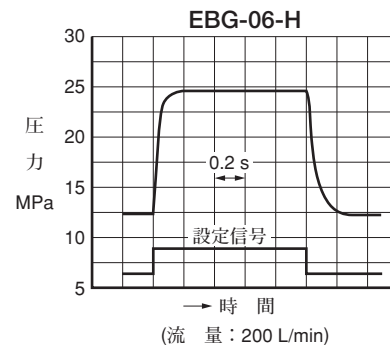
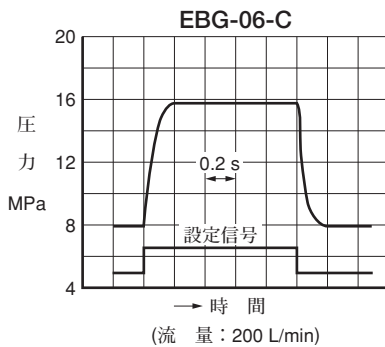
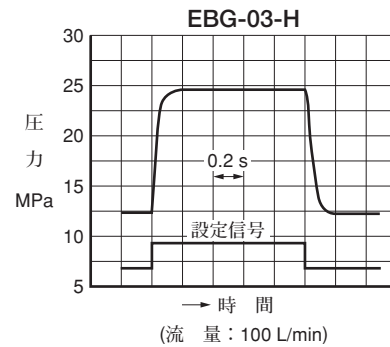
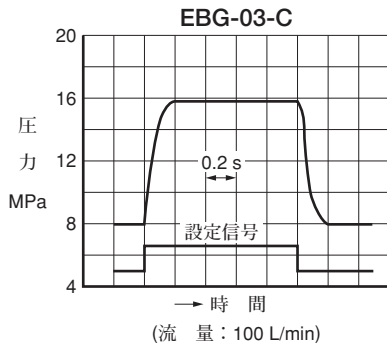
粘度：30 mm²/s



■ ステップ応答特性 (例)

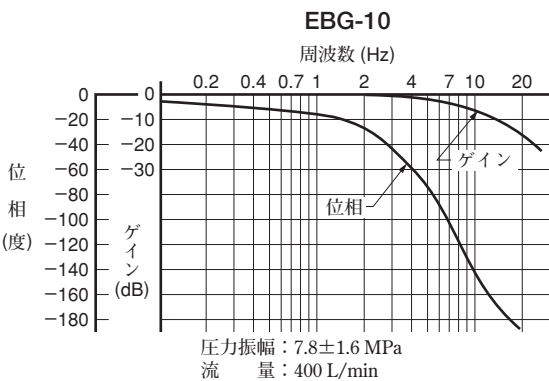
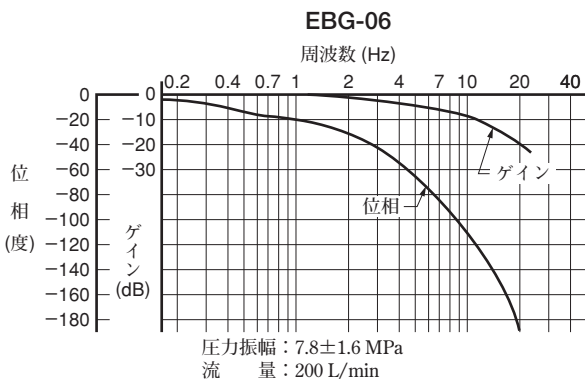
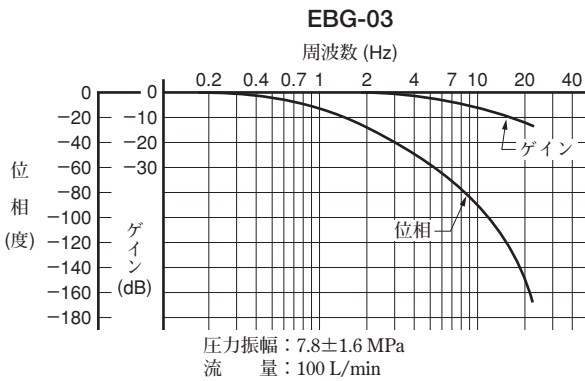
本特性は弁単体で計測したものです。したがって、それぞれの使用回路により特性が異なります。

負荷容量：1 L
粘 度：30 mm²/s



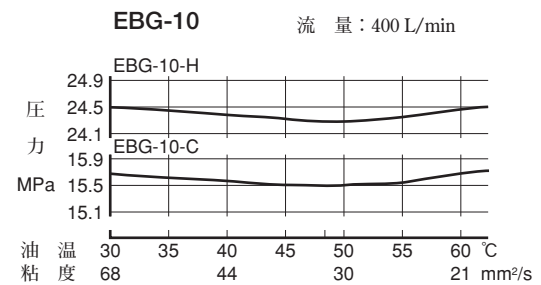
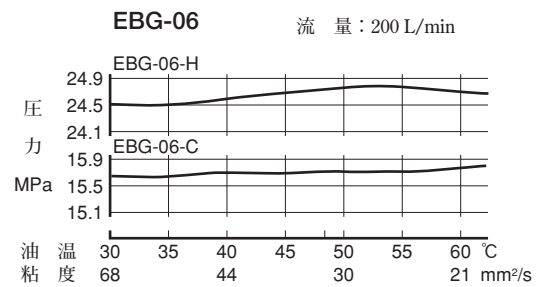
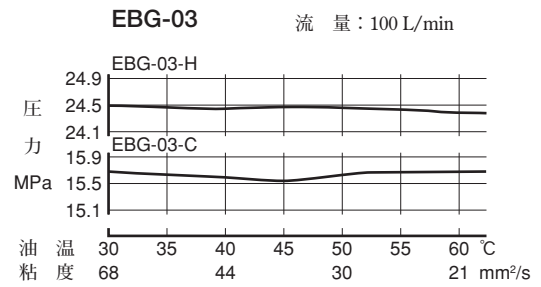
■ 周波数特性

負荷容量：1 L
粘 度：30 mm²/s



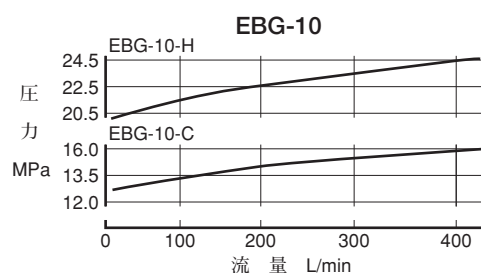
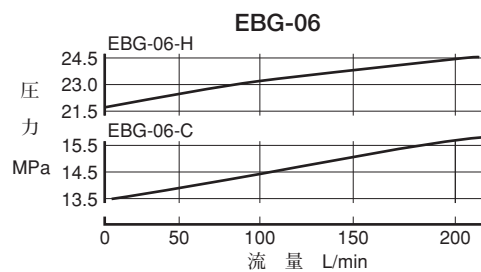
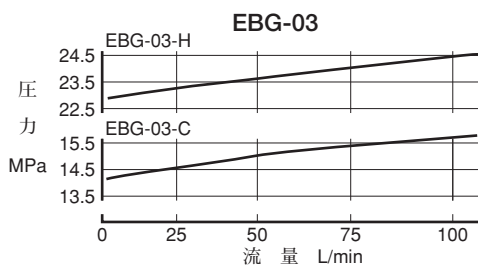
■ 粘度-圧力特性

使用油：ISO VG 46



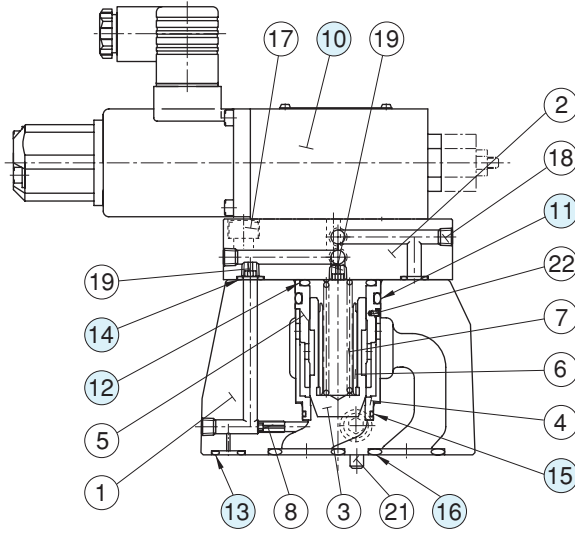
■ 流量-圧力特性

粘 度：30 mm²/s



■ シール、パイロット弁一覧表

EBG-03, 06, 10



●パイロット弁一覧

弁モデル番号	⑩パイロット弁モデル番号
EBG-03-C-51	EDG-01V-C-1-PNT09-51
EBG-03-H-51	EDG-01V-H-1-PNT09-51
EBG-03-C-T-51	EDG-01V-C-PNT09-51
EBG-03-H-T-51	EDG-01V-H-PNT09-51
EBG-06-C-51	EDG-01V-C-1-PNT10-51
EBG-06-H-51	EDG-01V-H-1-PNT10-51
EBG-06-C-T-51	EDG-01V-C-PNT10-51
EBG-06-H-T-51	EDG-01V-H-PNT10-51
EBG-10-C-51	EDG-01V-C-1-PNT11-5103
EBG-10-H-51	EDG-01V-H-1-PNT11-5103
EBG-10-C-T-51	EDG-01V-C-PNT11-5103
EBG-10-H-T-51	EDG-01V-H-PNT11-5103

注) パイロット弁の詳細は、比例電磁式パイロットリリーフ弁 (H-37ページ) をご参照ください。

●シール一覧

照 号	部品名称	部 品 番 号			個 数
		EBG-03	EBG-06	EBG-10	
11	Oリング	OR NBR-90 P32-N	OR NBR-90 P32-N	OR NBR-90 P42-N	1
12	Oリング	OR NBR-90 P28-N	OR NBR-90 P28-N	OR NBR-90 P28-N	1
13	Oリング	OR NBR-90 P9-N	OR NBR-90 P11-N	OR NBR-90 P9-N	1
14	Oリング	OR NBR-90 P9-N	OR NBR-90 P9-N	OR NBR-90 P9-N	2
15	Oリング	AS568-024 (NBR-90)	AS568-024 (NBR-90)	AS568-128 (NBR-90)	1
16	Oリング	OR NBR-90 P18-N	OR NBR-90 P28-N	OR NBR-90 P32-N	2

旧製品との互換性について

仕様・特性

入力電流－圧力特性は新旧で異なります。詳細は別途お問合せください。なお、その他の仕様には変更ありません。

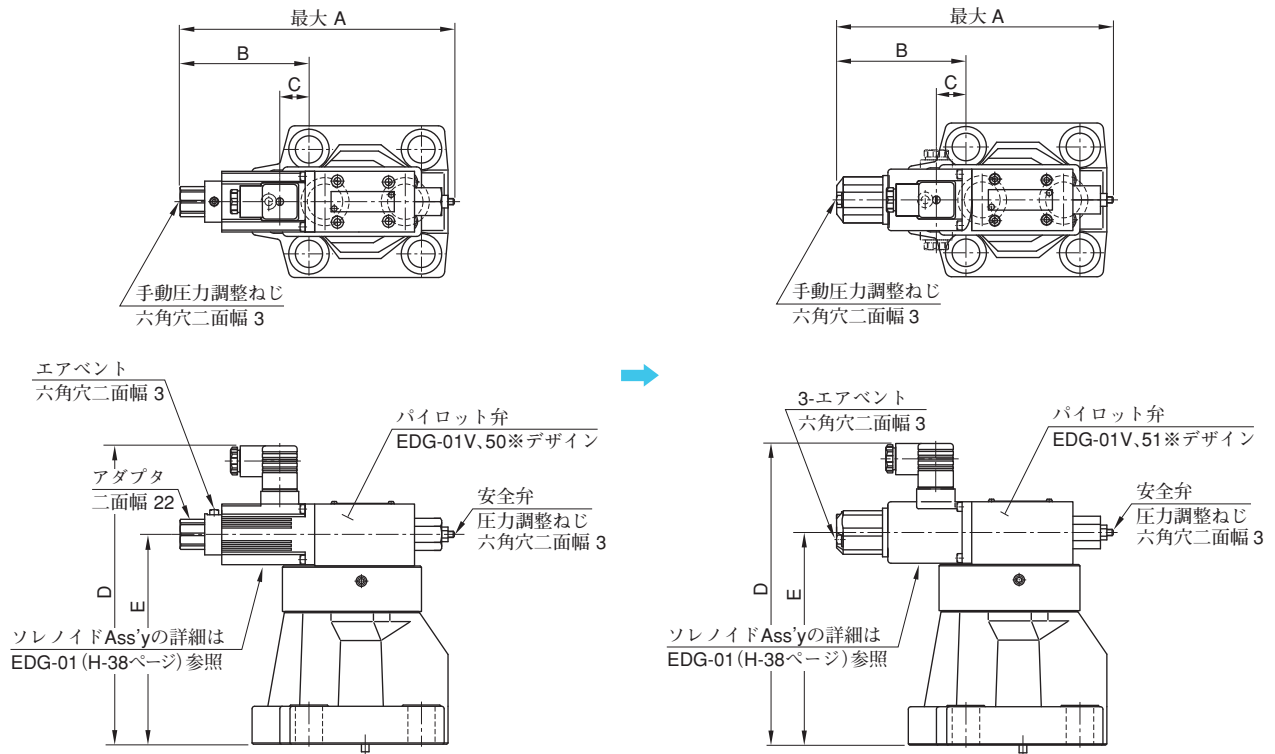
取付の互換性

取付の互換性はあります。

ただし、主弁の外観形状および寸法に変更ありませんが、パイロット弁の改良などによりパイロット弁関係の外観形状および寸法を下図のように変更いたしました。

旧：50デザイン

新：51デザイン



モデル番号	A	B	C	D	E
(旧) EBG-03-※-※-50	217	118.6	40.2	199.5	130
(新) EBG-03-※-※-51	216	117.6	40.2	199.5	130
(旧) EBG-06-※-※-50	217	120.5	42.1	199.5	130
(新) EBG-06-※-※-51	216	119.5	42.1	199.5	130
(旧) EBG-10-※-※-50	217	102	23.6	235.5	166
(新) EBG-10-※-※-51	216	101	23.6	235.5	166