

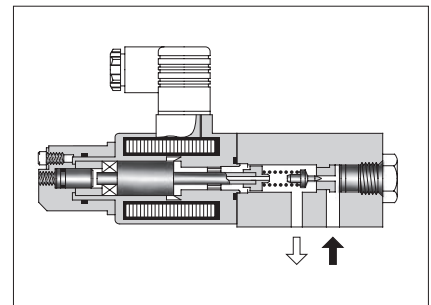
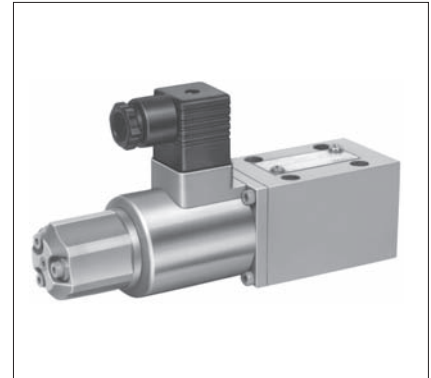
比例電磁式パイロットリリーフ弁

Proportional Electro-Hydraulic Pilot Relief Valves

この弁は小形直流ソレノイドと直動形リリーフ弁により構成されております。小流量の油圧システムあるいは比例電磁式制御弁のパイロット弁として、圧力を入力電流に対して比例的に制御することができます。
 なお、この弁は専用のパワー増幅器と組合せて使用します。

仕様

項目	モデル番号	EDG-01※-※-※-※-※-51
最高使用圧力	MPa	24.5
最大流量	L/min	2
最小流量	L/min	0.3
圧力調整範囲	MPa	“モデル番号の構成”参照
定格電流	mA	B : 800 C : 900 H : 950
コイル抵抗	Ω	10
ヒステリシス		3%以下
繰返し性		1%以下
質量	kg	2



モデル番号の構成

ED	G	-01	V	-C	-1	-PN	T13	-51
シリーズ番号	管接続形式	大きさの呼び	用途記号*1	圧力調整範囲 MPa	安全弁の有無	Pラインオリフィス	Tラインオリフィス	デザイン番号
ED : 比例電磁式 パイロット リリーフ弁	G : サブプレート 取付形	01	無記号 : 一般用途用 V : リリーフ弁のベント コントロール用	B : 0.5~6.9 C : 1.0~15.7 H : 1.2~24.5	無記号 : 安全弁なし 1 : 安全弁付	PN : オリフィスなし (標準)	T15*2 T13 T11	51

★1. ベントコントロール用としてご使用の場合、配管容量の関係から絞り調整が必要ですので、予めご相談ください。

★2. Tラインオリフィスの標準オリフィスは次の通りです。

圧力調整範囲 B : T15、C : T13、H : T11

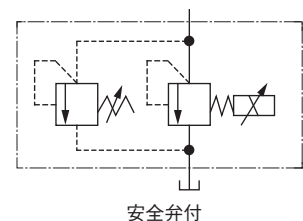
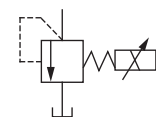
なお、パイロット弁として使用する場合、オリフィスが異なることがあります。

サブプレート

サブプレートモデル番号	接続口径 Rc	質量 kg
DSGM-01-31	1/8	0.8
DSGM-01X-31	1/4	
DSGM-01Y-31	3/8	

- サブプレートをご使用の場合は上記モデル番号にてご注文ください。
 なお、サブプレートをご使用にならない場合は弁取付面を▽程度に仕上げてください。
- サブプレートはDSG-01シリーズ電磁切換弁用を共用しております。寸法図はH-130ページをご参照ください。

油圧図記号



■ 専用パワー増幅器

安定した性能を得るために油研製専用パワー増幅器をご使用ください。
(詳細はH-105、H-108、H-113ページ参照)

モデル番号：AME-D-10-※-20 SK1022-※-※-11
AME-D2-1010-※-11 SK1015-11 (直流電源用)
AMN-D-10 (直流電源用)

■ 付属品

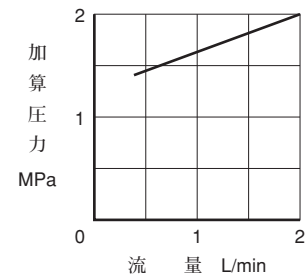
- 取付ボルト
六角穴付ボルト：M5×45L……………4個

■ 使用上の注意

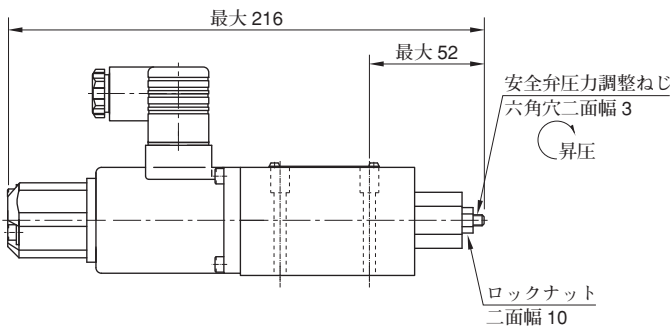
- タンク側背圧
0.2 MPa以下でご使用ください。
- ベントコントロール
リリーフ弁などのベントコントロールにご使用になる場合、接続は内径φ6で、長さ300 mm以内の配管で行ってください。
また、圧力が不安定となる場合は、リリーフ弁などのベントポートにφ1~φ1.5程度の絞りを入れてください。
- 回路圧力制御
本弁にて直接回路圧力を制御する場合、負荷容量が40 cm³以上になるようにしてください。
- 安全弁の設定圧力
安全弁は最大流量時において圧力調整範囲の上限に2 MPaを加算した圧力に設定してあります。
使用圧力の上限が低い場合、または使用流量の上限が異なる場合には、下式により安全弁の設定圧力を決定し、調整してください。

$$\text{設定圧力} = (\text{使用圧力の上限}) + (\text{右図加算圧力})$$

なお、設定圧力を調整する場合、安全弁の圧力調整ねじを時計方向に回すと圧力は上昇します。調整後は必ずロックナットを締めてください。

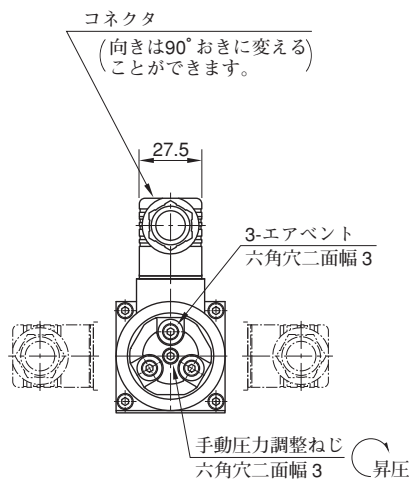
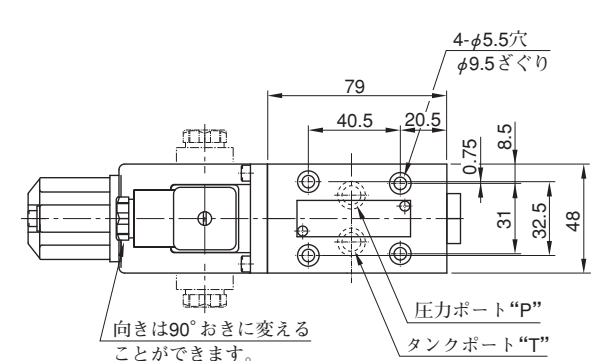


EDG-01※-※-1-PNT※-51
安全弁付

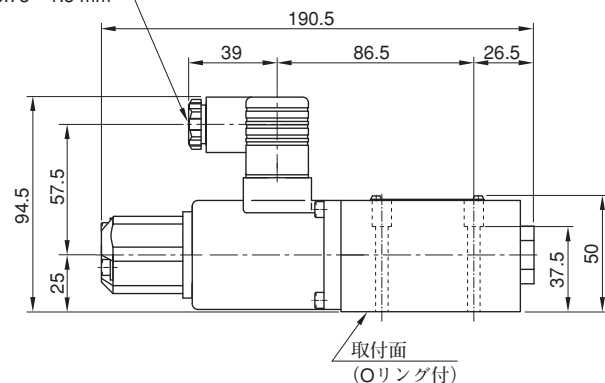


その他の寸法は“安全弁なし”をご参照ください。

EDG-01※-※-PNT※-51
安全弁なし



ケーブル取出口
適用ケーブル
外径: φ8~φ10
結線部断面積: 0.75~1.5 mm²

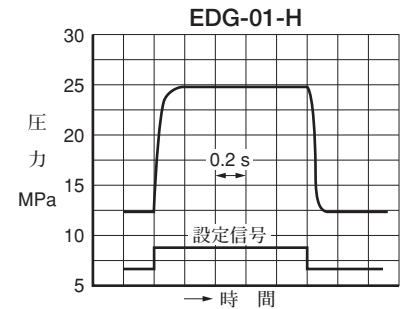
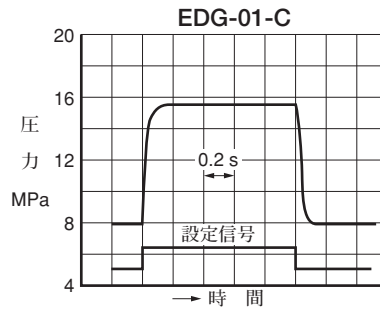
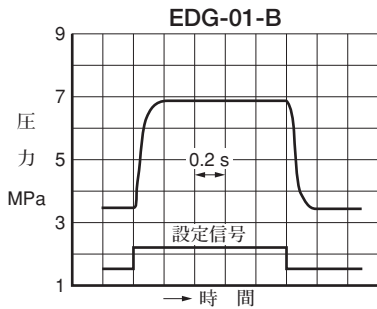


注) 弁取付面は共用するサブプレートの寸法図 (H-130ページ) をご参照ください。

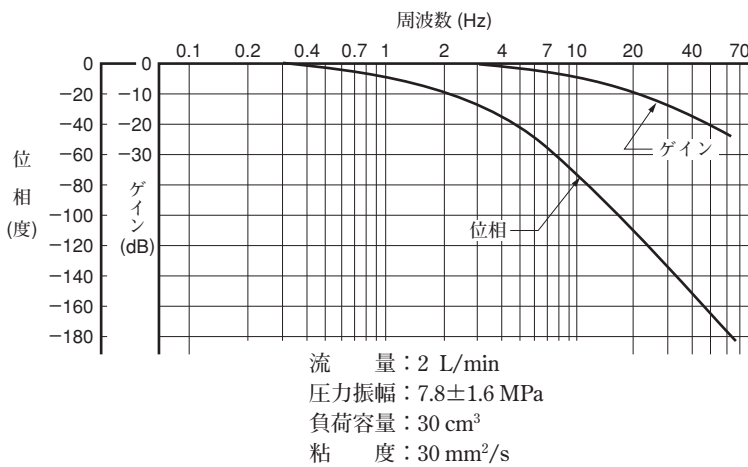
■ ステップ応答特性 (例)

本特性は弁単体で計測したものです。したがって、それぞれの使用回路により特性が異なります。

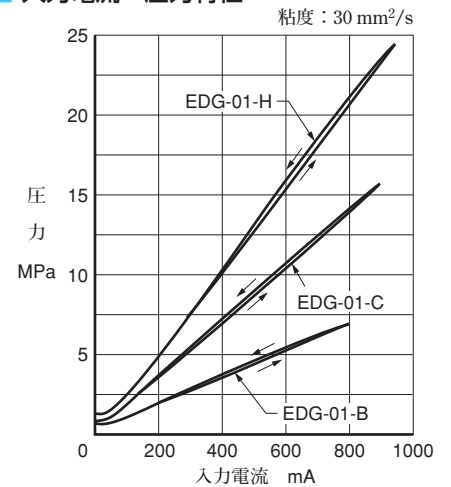
流量：2 L/min
 負荷容量：40 cm³
 粘度：30 mm²/s



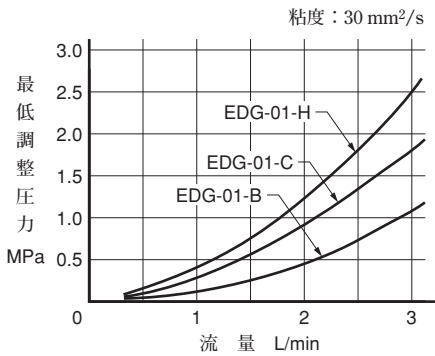
■ 周波数特性



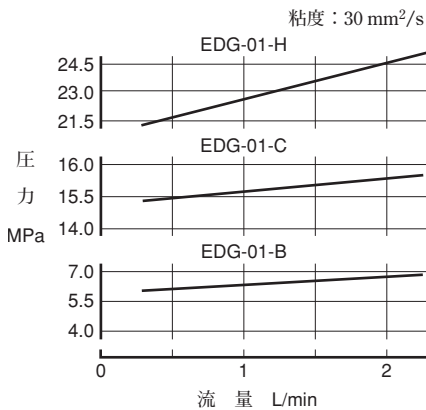
■ 入力電流-圧力特性



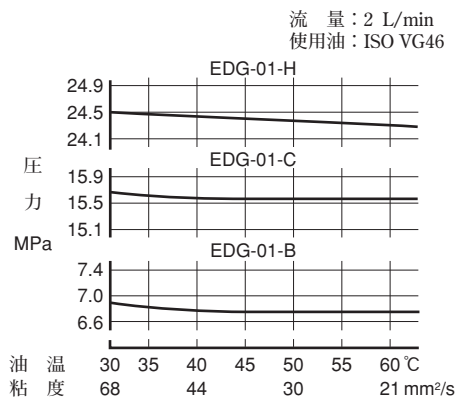
■ 最低調整圧力特性



■ 流量-圧力特性



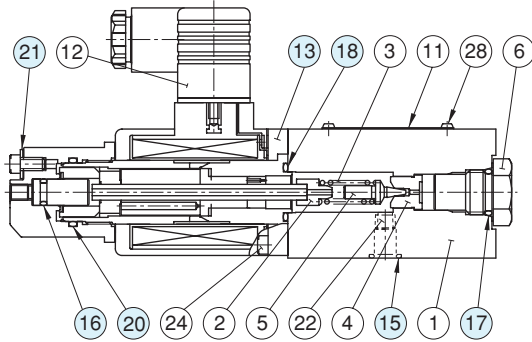
■ 粘度-圧力特性



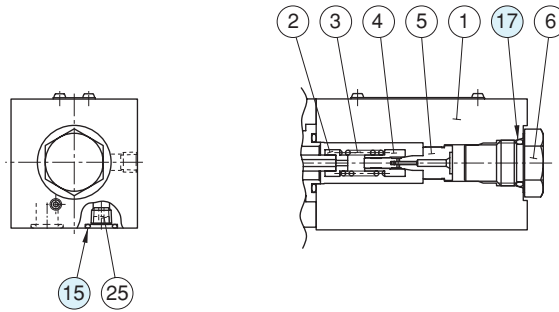
■ シール、ソレノイドAss'y、パイロット弁一覧表

● 安全弁なし

EDG-01※-※-**PNT**※-51
EDG-01V-※-**PNT**※-5103

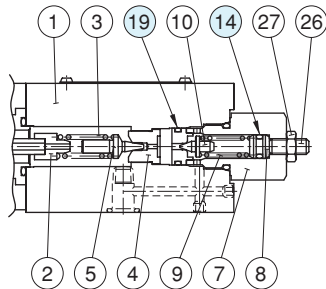


EDG-01-※-**PNT**※-5101



● 安全弁付

EDG-01※-※-**1-PNT**※-51
EDG-01V-※-**1-PNT**※-5103
EDG-01V-※-**1-PNT20**-5197



● シール一覧

照号	部品名称	部品番号	個数
14	Oリング	OR NBR-70-1 P6-N	1
15	Oリング	OR NBR-90 P9-N	2
16	Oリング	OR NBR-90 P7-N	1
17	Oリング	OR NBR-90 P14-N	1
18	Oリング	OR NBR-90 P18-N	1
19	Oリング	AS568-013(NBR-90)	1
20	Oリング	OR NBR-90 P22-N	1
21	シール座金	W4	3

注) 照号⑬⑭⑯のOリングおよびのシール座金は、ソレノイド Ass'y に含まれます。

● ソレノイドAss'y 一覧

弁モデル番号	⑬ソレノイド Ass'y
EDG-01-※-※- P ※ T ※-51 EDG-01-※-※- P ※ T ※-5101	E318-Y06M1-28-61
EDG-01V-※-※- P ※ T ※-51 EDG-01V-※-※- PNT ※-5103	E318-Y06M1-05-61 E318-Y06M1-04-61

注) 照号⑫のコネクタAss'y (GDM-211-B-11) は、ソレノイド Ass'y に含まれません。

■ パイロット弁一覧

本弁 (EDG-01※) をパイロット弁としている比例電磁式制御弁と、そのパイロット弁モデル番号を示します。

主弁モデル番号	パイロット弁モデル番号
EBG-03-C-51	EDG-01V-C-1-PNT09-51
EBG-03-H-51	EDG-01V-H-1-PNT09-51
EBG-03-C-T-51	EDG-01V-C-PNT09-51
EBG-03-H-T-51	EDG-01V-H-PNT09-51
EBG-06-C-51	EDG-01V-C-1-PNT10-51
EBG-06-H-51	EDG-01V-H-1-PNT10-51
EBG-06-C-T-51	EDG-01V-C-PNT10-51
EBG-06-H-T-51	EDG-01V-H-PNT10-51
EBG-10-C-51	EDG-01V-C-1-PNT11-5103
EBG-10-H-51	EDG-01V-H-1-PNT11-5103
EBG-10-C-T-51	EDG-01V-C-PNT11-5103
EBG-10-H-T-51	EDG-01V-H-PNT11-5103
ERBG-06-B-51	EDG-01-B-PNTN-5101
ERBG-06-C-51	EDG-01-C-PNTN-5101
ERBG-06-H-51	EDG-01-H-PNT15-5101
ERBG-10-B-51	EDG-01-B-PNTN-5101
ERBG-10-C-51	EDG-01-C-PNTN-5101
ERBG-10-H-51	EDG-01-H-PNT15-5101
EFBG-10-500-C-※-51	EDG-01V-C-1-PNT12-5103
EFBG-10-500-H-※-51	EDG-01V-H-1-PNT12-5103
EFBG-06-500-C-※-51	EDG-01V-C-1-PNT11-5103
EFBG-06-500-H-※-51	EDG-01V-H-1-PNT11-5103
EFBG-10-1000-C-※-51	EDG-01V-C-1-PNT20-5197
EFBG-10-1000-H-※-51	EDG-01V-H-1-PNT20-5197

■ 旧製品との互換性について

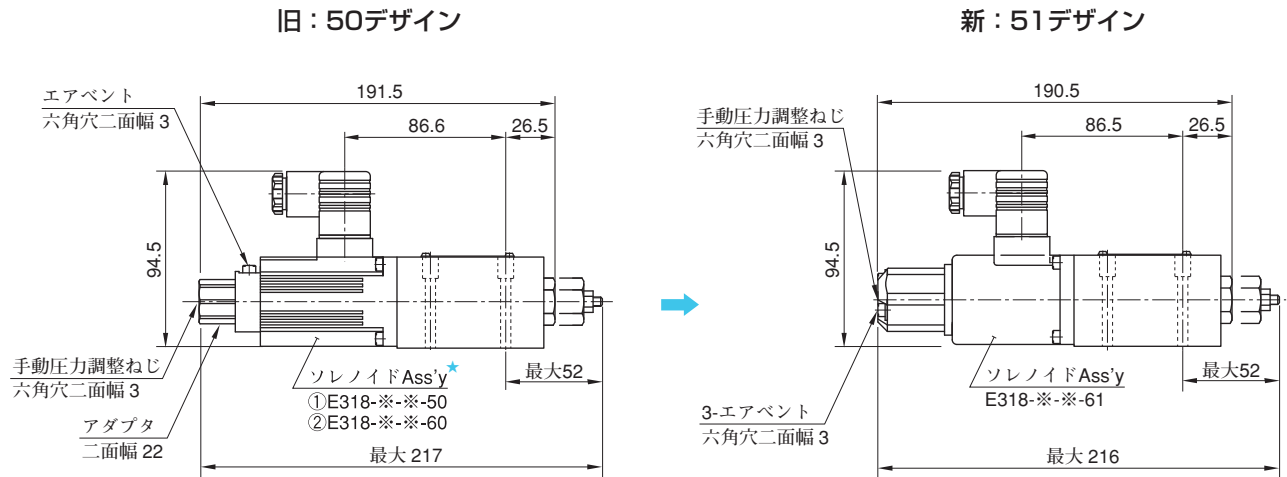
● 仕様・特性

入力電流-圧力特性は新旧で異なります。詳細は別途お問合せください。なお、その他の仕様には変更ありません。

● 取付の互換性

取付の互換性はあります。

ただし、ソレノイドの改良などにより、外観形状および寸法を下図のように変更いたしました。



★旧製品の搭載ソレノイド Ass'yは①E318、50デザインと②E318、60デザインの2種類あります。

①の外観および寸法は上図を、②は右図をご参照ください。