

EDシリーズ比例電磁式制御機器

ED Series Proportional Electro-Hydraulic Controls

機種	JIS 油圧図記号	最高 使用圧力 MPa	最大流量 L/min												掲載 ページ		
			1	2	3	5	10	20	30	50	100	200	300	500		1000	
パイロットリリーフ弁		24.5	EDG 01														548
リリーフ弁		24.5															553
リリーフ付減圧弁		24.5															560
40Ωシリーズ (チェック弁付) 流量調整弁		20.6															566
10Ωシリーズ (チェック弁付) 流量調整弁		03: 20.6 06: 24.5															573
10Ω-10Ωシリーズ パワーセービング弁		24.5															578
ハイフローシリーズ パワーセービング弁		24.5															588
高性能 パワーセービング弁		25															598
ショックレス形 方向・流量制御弁		25															602
方向・流量制御弁		25															604
高応答形 方向・流量制御弁		01/03: 31.5 04/06: 35															609 614

■ パワー増幅器..... 618ページ
■ 設定器..... 636ページ

使用油

種類

下表に示す作動油がご使用になれます。
いずれの作動油をご使用になっても、仕様などには変わりありません。

石油系作動油	ISO VG32 または 46 相当品をご使用ください。
合成作動油	りん酸エステル系または脂肪酸エステル系をご使用ください。ただし、りん酸エステル系をご使用の場合にはシール類が特殊（ふっ素ゴム）となりますので、モデル番号の頭に「F」を付してください。
水成形作動油	水-グリコール系をご使用ください。

異物の混入防止について

使用中の異物はしばしば弁の正常な作動を妨げますので、使用油を常に清浄（汚染度：NAS 1638-11級以内）に保つとともに 20 μ m 以下の管路用フィルタをご使用ください。

粘度と油温

下表に示す粘度と油温の両条件を満足させる範囲でご使用ください。

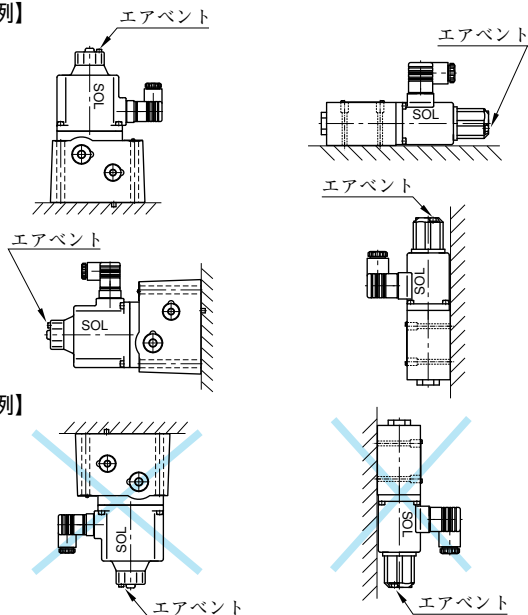
名称	粘度	油温
パイロットリリーフ弁 リリーフ弁 リリーフ付減圧弁	15~400 mm ² /s	-15~+70 °C
流量調整弁 チェック弁付流量調整弁 パワーセービング弁 (リリーフ付流量調整弁)	20~200 mm ² /s	
方向・流量制御弁	20~400 mm ² /s	0~+60 °C
高性能形 パワーセービング弁 ショックレス形 方向・流量制御弁 高応答形 方向・流量制御弁(直動形)	20~200 mm ² /s	0~+60 °C
高応答形方向・流量制御弁 (パイロット操作形)	15~400 mm ² /s	-15~+60 °C

使用上の注意

取付姿勢

エアメントが必ず上になるように取付けてください。
なお、垂直に取付けた場合、最低調整圧力が0.2 MPa高くなります。

【良い例】



【悪い例】

空気抜き

安定した制御を行うために、空気抜きを十分に行い、ソレノイド内に油を充填させてください。
空気抜きは、ソレノイド端部にあるエアメントを徐々に緩めながら行います。10 Ω シリーズ用ソレノイドの場合、エアメントは3ヶ所ありますので、最も空気の抜ける位置から操作してください。（右図参照）

タンク配管およびドレン配管

タンク側背圧およびドレン背圧は、最低調整圧力または流量制御弁のメインスプール操作力に直接影響を与えます。したがって、これらの配管は他の管路と接続せず、できるだけ低い背圧で直接油タンクに接続してください。その際、管の末端は必ず油中に入れてください。

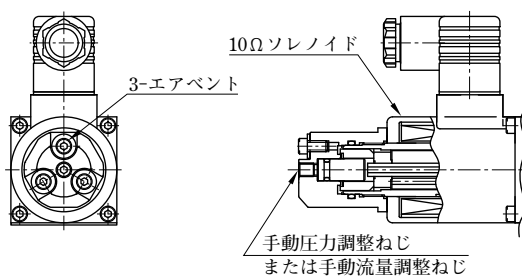
ヒステリシスと繰返し性の表示値について

各制御弁の仕様の項で表示しているヒステリシスおよび繰返し性の値は下記の条件によります。

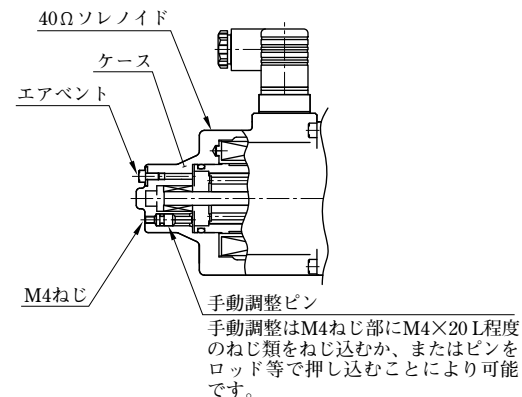
- ヒステリシス：油研製専用パワー増幅器を使用した場合の値です。
- 繰返し性：油研製専用パワー増幅器を使用した場合の同一条件における弁単体の値です。

手動調整ねじ

初期調整または電気的故障など弁に流入電流のない場合に、手動調整ねじを回すことによって臨時に弁の圧力または流量を設定することができます。その場合、手動調整ねじを時計方向に回すと圧力は上昇、流量は増加します。なお、通常の場合は必ず手動調整ねじを完全に戻しておいてください。（下図参照）



10 Ω シリーズ用ソレノイドの場合



40 Ω シリーズ用ソレノイドの場合

モデルチェンジ製品の新旧互換性について

Eシリーズ比例電磁式制御弁は、発売以来ご好評をいただいておりますが、さらに、安定性向上と操作の簡易化を目的に、全機種にわたりモデルチェンジをいたしました。モデルチェンジの内容については下記をご参照ください。

なお、詳細は各機種別に「旧製品との互換性について」の項で相違点を掲載しておりますので、該当するページをご参照ください。

名 称	モデル番号	デザイン番号		取付の互換性	主 な 変 更 内 容	掲 載 ページ
		旧	新			
パイロット リリーフ弁	EDG-01	50	51	Ⓢ	● ソレノイドAss'y 変更	552
リリーフ弁	EBG-03	50	51	Ⓢ	● パイロット弁変更 EDG-01V、50→51デザイン	559
	EBG-06	50	51	Ⓢ		
	EBG-10	50	51	Ⓢ		
リリーフ付減圧弁	ERBG-06	50	51	Ⓢ	● パイロット弁変更 EDG-01V、5001→5101デザイン ● 仕様上の変更なし	565
	ERBG-10	50	51	Ⓢ		
10Ω シリーズ (チェック弁付) 流量調整弁	EFG -03 EFCG	50	51	Ⓢ	● ソレノイドAss'y 変更 ● 仕様上の変更なし	575
	EFG -06 EFCG	50	51	Ⓢ		
10Ω-10Ωシリーズ パワーセービング弁 (リリーフ弁付) 流量調整弁	EFBG-03	50・51	61	Ⓢ	● 03/06 : 50 ^D , 51 ^D →61 ^D ・パイロット弁 (EDG-01) をカバーに内蔵する一体形に変更 ・ソレノイドAss'y 変更 ● 03/06 : 60 ^D →61 ^D , 10 : 50 ^D →51 ^D ・ソレノイドAss'y 変更	587
		60				
	EFBG-06	50・51	61	Ⓢ		
	EFBG-10	50	51	Ⓢ		
ハイフローシリーズ パワーセービング弁 (リリーフ弁付) 流量調整弁	EFBG-03	50	51	Ⓢ	● ソレノイドAss'y変更	597
	EFBG-06	50	51	Ⓢ	● パイロット弁変更 EDG-01V, 5003→5103デザイン ● ソレノイドAss'y変更	
方向・流量制御弁	EDFHG-03	30	31	Ⓢ	● ソレノイドAss'y変更 ● 仕様上の変更なし	608
	EDFHG-04	30	31			
	EDFHG-06	30	31			
40Ω シリーズ パワー増幅器	AME-D-S	32	40	Ⓢ	● PWM回路方式の併用により省電力化 ● 軽量・コンパクト化	626
高応答形 方向・流量制御弁用 パワー増幅器	AMB-EL	10	20	Ⓢ	● 入出力区分の追加	635
多機能形 スロープコントローラ	AMC-T	10	20	Ⓢ	● 軽量・コンパクト化 ● ショックレス制御モード・ストップモード機能追加	641