

# EHシリーズ比例電磁式制御弁

## EH Series-Hybrid Components Proportional Electro-Hydraulic Controls

| 機種                     | JIS<br>油圧図記号 | 最高<br>使用圧力<br>MPa                 | 最大流量 L/min |   |   |   |    |    |    |    |     |     |     |     |      | 掲載<br>ページ |  |     |
|------------------------|--------------|-----------------------------------|------------|---|---|---|----|----|----|----|-----|-----|-----|-----|------|-----------|--|-----|
|                        |              |                                   | 1          | 2 | 3 | 5 | 10 | 20 | 30 | 50 | 100 | 200 | 300 | 500 | 1000 |           |  |     |
| パイロットリリーフ弁             |              | 24.5                              | EHDG<br>01 |   |   |   |    |    |    |    |     |     |     |     |      |           |  | 522 |
| 圧力制御弁                  |              | SB1110:<br>24.5<br>SB1190:<br>7.0 |            |   |   |   |    |    |    |    |     |     |     |     |      |           |  | 523 |
| リリーフ弁                  |              | 24.5                              |            |   |   |   |    |    |    |    |     |     |     |     |      |           |  | 524 |
| リリーフ付減圧弁               |              | 24.5                              |            |   |   |   |    |    |    |    |     |     |     |     |      |           |  | 525 |
| (チェック弁付)<br>流量調整弁      |              | 03:<br>20.6<br>06:<br>24.5        |            |   |   |   |    |    |    |    |     |     |     |     |      |           |  | 526 |
| パワーセービング弁              |              | 24.5                              |            |   |   |   |    |    |    |    |     |     |     |     |      |           |  | 527 |
| ハイフローシリーズ<br>パワーセービング弁 |              | 24.5                              |            |   |   |   |    |    |    |    |     |     |     |     |      |           |  | 528 |
| 方向・流量制御弁               |              | 25                                |            |   |   |   |    |    |    |    |     |     |     |     |      |           |  | 529 |
| 高応答形<br>方向・流量制御弁       |              | 15.7                              |            |   |   |   |    |    |    |    |     |     |     |     |      |           |  | 530 |
| 直動形高応答<br>方向・流量制御弁     |              | 35                                |            |   |   |   |    |    |    |    |     |     |     |     |      |           |  | 531 |
| 2段形高応答<br>方向・流量制御弁     |              | 04H<br>06EH350:35<br>06EH500:31.5 |            |   |   |   |    |    |    |    |     |     |     |     |      |           |  | 537 |

この製品は簡略掲載しております {ELDF(H)G-※EHは詳細掲載しております}。詳細は別途お問合せください。

# 比例電磁式パイロットリリーフ弁

## Proportional Electro-Hydraulic Pilot Relief Valves

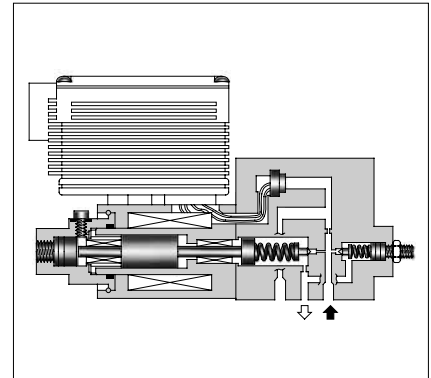
小流量の油圧システムあるいは比例電磁式圧力制御弁のパイロット弁として、圧力を入力電圧に対して比例的に制御することができます。

### 仕様

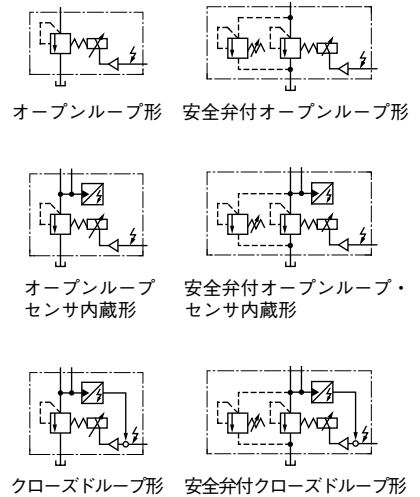
| 項目                         | モデル番号 | EHDG-01※   |
|----------------------------|-------|--|
| 最高使用圧力                     |       | 24.5 MPa   |
| 最大流量                       |       | 2 L/min  |
| 最小流量                       |       | 0.3 L/min  |
| 圧力調整範囲                     |       | “モデル番号の構成”参照   |
| コイル抵抗                      |       | 10 Ω   |
| ヒステリシス                     |       | 3% (1%) 以下 ★1  |
| 繰返し性                       |       | 1% 以下 ★2   |
| 周波数特性                      |       | B : 10 (27) Hz ★1<br>C : 10 (27) Hz ★1 (90° 位相遅れ)<br>H : 12 (27) Hz ★1         |
| 供給電源電圧                     |       | DC 24 V (DC 21~28 V 含むリップル)  |
| 最大消費電力                     |       | 28 W   |
| 入力信号電圧                     |       | B : 6.9 MPa / DC 5 V<br>C : 15.7 MPa / DC 5 V (最大流量時)<br>H : 24.5 MPa / DC 5 V |
| 入力インピーダンス                  |       | 10 kΩ  |
| 異常検知出力<br>(トランジスタオープンコレクタ) |       | 電圧 : 最大 DC 30 V<br>電流 : 最大 40 mA   |
| 圧力信号出力                     |       | B : DC 5 V / 6.9 MPa<br>C : DC 5 V / 15.7 MPa<br>H : DC 5 V / 24.5 MPa         |
| 使用周囲温度                     |       | 0~50 °C (通風のある場合)  |

★1. ( ) 内の値はクローズドループ形の場合です。

★2. 同一使用条件における弁単体の場合です。



JIS油圧図記号



### モデル番号の構成

| EHD                   | G             | -01    | V                                   | -B  | -S  | -1                   | -PN               | T15                             | M10           | -50    |
|-----------------------|---------------|--------|-------------------------------------|---|---|----------------------|-------------------|---------------------------------|---------------|--------|
| シリーズ番号                | 管接続形式         | 大きさの呼び | 用途記号                                | 圧力調整範囲 MPa                                  | 制御方式  | 安全弁の有無               | Pラインオリフィス         | Tラインオリフィス                       | P-Bラインオリフィス   | デザイン番号 |
| EHD : 比例電磁式パイロットリリーフ弁 | G : サブプレート取付形 | 01     | 無記号 : 一般用途用<br>V : リリーフ弁のベントコントロール用 | B : 0.5~6.9<br>C : 1.0~15.7<br>H : 1.2~24.5 | 無記号 : オープンループ<br>S : オープンループ・センサ内蔵<br>L : クローズドループ ★1 | 無記号 : なし<br>1 : 安全弁付 | PN : オリフィスなし (標準) | T15<br>T13<br>T11<br>★2 詳細は下記参照 | M10 : 標準オリフィス | 50     |

★1. クローズドループ形を一般用途にご使用の場合でも用途記号はVを付けてご注文ください。

★2. Tラインオリフィスの標準オリフィスは次の通りです。圧力調整範囲 B: T15, C: T13, H: T11

# 比例電磁式圧力制御弁

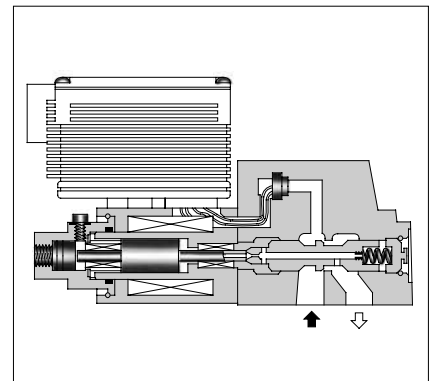
## Proportional Electro-Hydraulic Pressure Control Valves

ノーマルオープン方式の採用により油圧システムの圧力を低圧から高圧まで入力電圧に対して比例的に制御することができるクローズドループ形の圧力制御弁です。また、小流量時にも安定した圧力制御が可能です。

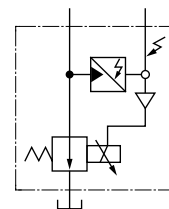
### 仕様

| モデル番号                          | SB1110   | SB1190         |
|--------------------------------|--|----------------|
| 項目                             |  |                |
| 最高使用圧力                         | B : 6.9 MPa, H : 24.5 MPa  | 7.0 MPa        |
| 最大流量                           | 30 L/min   | 70 L/min       |
| 最小流量                           | B : 0.5 L/min<br>H : 0.5 L/min (於0.2~6.9 MPa)<br>1.5 L/min (於6.9~15.7 MPa)<br>3.0 L/min (於15.7~24.5 MPa) | 1 L/min        |
| 圧力調整範囲                         | “モデル番号の構成”参照   |                |
| コイル抵抗                          | 10 Ω   |                |
| ヒステリシス                         | 1%以下   | 1.5%以下         |
| 繰返し性                           | 1%以下 <sup>★1</sup>   |                |
| 供給電源電圧                         | DC 24 V (DC 21~28 V含むリップル)   |                |
| 最大消費電力                         | 28 W   |                |
| 入力信号電圧<br>(最大流量時)              | B : 6.9 MPa/DC 5 V<br>H : 24.5 MPa/DC 5 V  | 7.0 MPa/DC 5 V |
| 入力インピーダンス                      | 10 kΩ  |                |
| 異常検知出力<br>(トランジスタ<br>オープンコレクタ) | 電圧 : 最大 DC 30 V<br>電流 : 最大 40 mA   |                |
| 圧力信号出力                         | B : DC 5 V/ 6.9 MPa<br>H : DC 5 V/24.5 MPa   | DC 5 V/7.0 MPa |
| 使用周囲温度                         | 0~50 °C (通風のある場合)  |                |

★1. 同一使用条件における弁単体の場合です。



JIS油圧図記号



### モデル番号の構成

| SB1110                                     | -B  | -20    |
|--|---|--------|
| シリーズ番号                                     | 圧力調整範囲<br>MPa   | デザイン番号 |
| SB1110 :<br>比例電磁式圧力制御弁<br>(3/8, サブプレート取付形) | B : 0.2 <sup>★</sup> ~ 6.9<br>H : 0.2 <sup>★</sup> ~ 24.5 | 20     |
| SB1190 :<br>比例電磁式圧力制御弁<br>(3/4, サブプレート取付形) | B : 0.2 <sup>★</sup> ~ 7.0                                | 10     |

★最低調整圧力は最大流量時における値です。

# 比例電磁式リリーフ弁

## Proportional Electro-Hydraulic Relief Valves

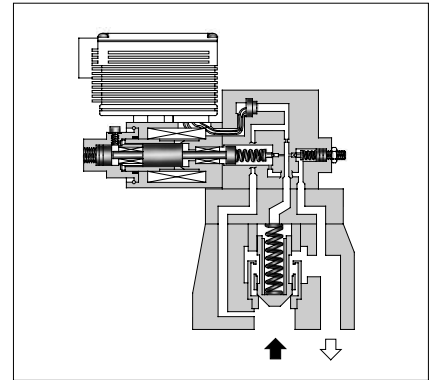
小形・高性能のEHシリーズ1/8比例電磁式パイロットリリーフ弁と特に低騒音形として開発したリリーフ弁を一体に組合せたもので、油圧システム内の圧力を入力電圧に対して、比例的に制御することができます。

### 仕 様

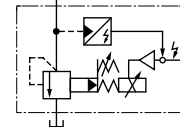
| 項目                         | モデル番号 | EHBG-03   | EHBG-06   | EHBG-10   |
|----------------------------|-------|---|---|---|
| 最高使用圧力                     |       | 24.5 MPa  |   |   |
| 最大流量                       |       | 100 L/min   | 200 L/min   | 400 L/min   |
| 最小流量                       |       | 3 L/min   | 3 L/min   | 3 L/min   |
| 圧力調整範囲                     |       | “モデル番号の構成”参照  |   |   |
| コイル抵抗                      |       | 10 Ω  |   |   |
| ヒステリシス                     |       | 2% (1%) 以下★ <sup>1</sup>  |   |   |
| 繰返し性                       |       | 1% (0.5%) 以下★ <sup>2</sup>  |   |   |
| 周波数特性                      |       | C : 10 (22) Hz★ <sup>1</sup><br>H : 10 (25) Hz★ <sup>1</sup><br>(90°位相遅れ) | C : 11 (22) Hz★ <sup>1</sup><br>H : 13 (24.5) Hz★ <sup>1</sup><br>(90°位相遅れ) | C : 7 (10.5) Hz★ <sup>1</sup><br>H : 6 (14) Hz★ <sup>1</sup><br>(90°位相遅れ) |
| 供給電源電圧                     |       | DC 24 V (DC 21~28 V含むリップル)  |   |   |
| 最大消費電力                     |       | 28 W  |   |   |
| 入力信号電圧                     |       | C : 15.7 MPa/DC 5 V<br>H : 24.5 MPa/DC 5 V (最大流量時)                        |   |   |
| 入力インピーダンス                  |       | 10 kΩ   |   |   |
| 異常検知出力<br>(トランジスタオープンコレクタ) |       | 電圧：最大 DC 30 V<br>電流：最大 40 mA  |   |   |
| 圧力信号出力                     |       | C : DC 5 V/15.7 MPa<br>H : DC 5 V/24.5 MPa                                |   |   |
| 使用周囲温度                     |       | 0~50 °C (通風のある場合)   |   |   |

★1. ( )内の値はクローズドループ形の場合です。

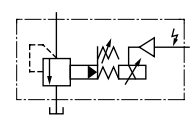
★2. 同一使用条件における弁単体の場合の値です。



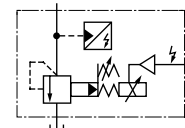
JIS油圧図記号



クローズドループ形



オープンループ形



オープンループ・センサ内蔵形

### モデル番号の構成

| EHB                     | G                    | -03    | -C   | -S                                    | -50    |
|-------------------------|----------------------|--------|--|---------------------------------------|--------|
| シリーズ番号                  | 管接続形式                | 大きさの呼び | 圧力調整範囲<br>MPa                                | 制御方式                                  | デザイン番号 |
| EHB :<br>比例電磁式<br>リリーフ弁 | G :<br>サブプレート<br>取付形 | 03     | C : 0.6 (0.8) ★~15.7<br>H : 0.6 (0.8) ★~24.5 | 無記号 : オープンループ                         | 50     |
|                         |                      | 06     | C : 0.9 (1.0) ★~15.7<br>H : 0.9 (1.0) ★~24.5 |                                       | 50     |
|                         |                      | 10     | C : 1.1 (1.4) ★~15.7<br>H : 1.1 (1.4) ★~24.5 | S : オープンループ・<br>センサ内蔵<br>L : クローズドループ | 50     |

★最低調整圧力は大きさの呼び 03 : 50 L/min、06 : 100 L/min、10 : 200 L/min における値です。

また、( )内の値はクローズドループ形の場合です。

# 比例電磁式リリーフ付減圧弁

## Proportional Electro-Hydraulic Relieving and Reducing Valves

小形・高性能のEHシリーズ1/8比例電磁式パイロットリリーフ弁とリリーフ付減圧弁を一体に組合わせたもので、油圧システム内の圧力を入力電圧に対して、比例的に制御することができます。

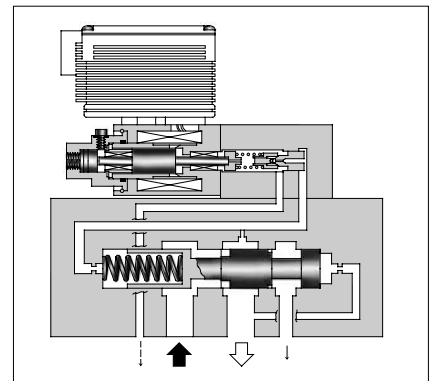
また、リリーフ機構を備えていますので、負荷容量が大きい場合でも降圧時の応答速度は良好です。

### 仕様

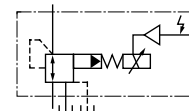
| 項目        | モデル番号   |                        |
|-----------|---|------------------------|
|           | EHRBG-06  | EHRBG-10               |
| 最高使用圧力    | 24.5 MPa  |                        |
| 最大流量      | 100 L/min   | 250 L/min              |
| 最大リリーフ流量  | 35 L/min <sup>★1</sup>  | 15 L/min <sup>★1</sup> |
| 圧力調整範囲    | “モデル番号の構成”参照  |                        |
| コイル抵抗     | 10 Ω  |                        |
| ヒステリシス    | 3%以下  |                        |
| 繰返し性      | 1%以下 <sup>★2</sup>  |                        |
| 周波数特性     | B : 4 Hz<br>C : 3 Hz (90°位相遅れ)<br>H : 3 Hz                                |                        |
| 供給電源電圧    | DC 24 V (DC 21~28 V含むリップル)  |                        |
| 最大消費電力    | 28 W  |                        |
| 入力信号電圧    | B : 6.9 MPa/DC 5 V<br>C : 13.7 MPa/DC 5 V (通過流量0時)<br>H : 20.6 MPa/DC 5 V |                        |
| 入力インピーダンス | 10 kΩ   |                        |
| 圧力信号出力    | B : DC 5 V/ 6.9 MPa<br>C : DC 5 V/13.7 MPa<br>H : DC 5 V/20.6 MPa         |                        |
| 使用周囲温度    | 0~50 °C (通風のある場合)   |                        |

★1. 2次側圧力ポートとタンクポートの差圧が 13.7 MPa の場合の値です。

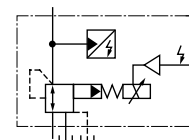
★2. 同一使用条件における弁単体の場合の値です。



JIS油圧図記号



オープンループ形



オープンループ・センサ内蔵形

### モデル番号の構成

| EHRB                            | G                    | -06    | -C  | -S                    | -50    |
|---------------------------------|----------------------|--------|---|-----------------------|--------|
| シリーズ番号                          | 管接続形式                | 大きさの呼び | 圧力調整範囲 MPa                                  | 制御方式                  | デザイン番号 |
| EHRB :<br>比例電磁式<br>リリーフ付<br>減圧弁 | G :<br>サブプレート<br>取付形 | 06     | B : 0.8~6.9<br>C : 1.2~13.7<br>H : 1.5~20.6 | 無記号 : オープンループ         | 50     |
|                                 |                      | 10     | B : 0.9~6.9<br>C : 1.2~13.7<br>H : 1.5~20.6 | S : オープンループ・<br>センサ内蔵 | 50     |

# 比例電磁式流量調整弁・比例電磁式チェック弁付流量調整弁

## Proportional Electro-Hydraulic Flow Control (and Check) Valves

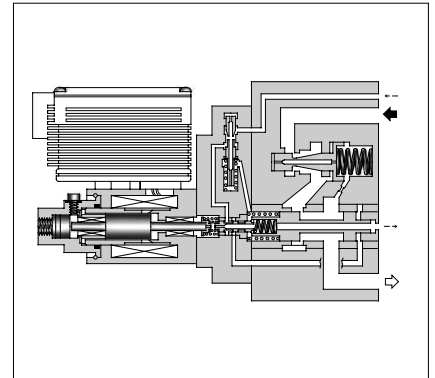
入力電圧を制御することによりシステム内の流量を任意に遠隔制御することができます。また、圧力・温度補償ですので設定流量は圧力（負荷）および温度（作動油粘度）の変化の影響を受けません。

### 仕様

| モデル番号                 |       | EHF※G-03- $\frac{60}{125}$ -※-50 | EHF※G-06-250-※-50 |
|-----------------------|-------|----------------------------------|-------------------|
| 項目                    |       |                                  |                   |
| 最高使用圧力                | MPa   | 20.6                             | 24.5              |
| 最大調整流量                | L/min | 60 : 60<br>125 : 125             | 250               |
| 最小調整流量                | L/min | 1                                | 2.5               |
| 最小所要圧力差 <sup>★1</sup> | MPa   | 1.0                              | 1.0               |
| 自由流量<br>(チェック弁付のみ)    | L/min | 130                              | 280               |
| 所要パイロット流量             | 定常時   | 0.5                              | 1                 |
|                       | L/min | 過渡時                              | 2.6               |
| 最低パイロット圧力             | MPa   | 1.0                              | 1.5               |
| 周波数特性                 |       | 12 Hz(90°位相遅れ)                   |                   |
| ヒステリシス                |       | 3%以下                             |                   |
| 繰返し性                  |       | 1%以下 <sup>★2</sup>               |                   |
| コイル抵抗                 | Ω     | 10                               |                   |
| 供給電源電圧                |       | DC 24 V(DC 21~28 V含むリップル)        |                   |
| 最大消費電力                | W     | 28                               |                   |
| 入力信号電圧                |       | 最大調整流量/DC 5 V                    |                   |
| 入力インピーダンス             | kΩ    | 10                               |                   |
| 使用周囲温度                |       | 0~50℃(通風のある場合)                   |                   |

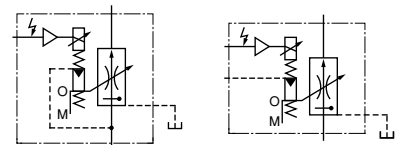
★1. 良好な圧力補償効果が得られる弁の制御流れ入口と出口の圧力差です。

★2. 同一使用条件における弁単体の場合の値です。



JIS油圧図記号

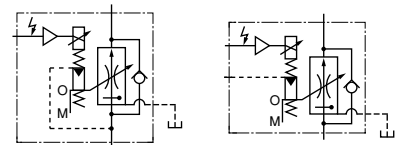
EHFG



内部パイロット

外部パイロット

EHFCG



内部パイロット

外部パイロット

### モデル番号の構成

| EHF                     | G             | -03    | -60             | -E            | -50        |
|-------------------------|---------------|--------|-----------------|---------------|------------|
| シリーズ番号                  | 管接続形式         | 大きさの呼び | 最大調整流量<br>L/min | パイロット方式       | デザイン<br>番号 |
| EHF : 比例電磁式流量調整弁        | G : サブプレート取付形 | 03     | 60<br>125       | 無記号 : 内部パイロット | 50         |
| EHFC : 比例電磁式チェック弁付流量調整弁 |               | 06     | 250             | E : 外部パイロット   | 50         |

# 比例電磁式パワーセービング弁（比例電磁式リリーフ弁付流量調整弁）

## Proportional Electro-Hydraulic Flow Control and Relief Valves

このパワーセービング弁はアクチュエータを駆動するために必要とする最小限の圧力・流量を供給する省エネルギーバルブです。

本弁は負荷圧力に対して、わずかな差圧で追従し、ポンプ圧力を制御しますので消費電力が少なく、省エネルギー形のメータイン制御流量調整弁で、しかも温度補償付ですので油温にかかわらず、安定した流量制御が行えます。

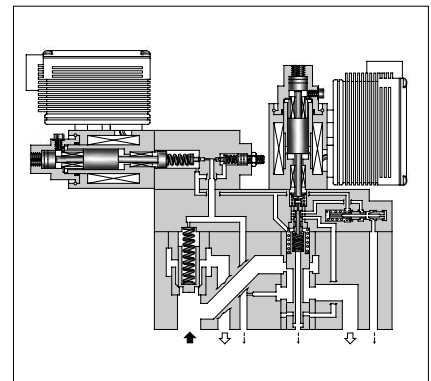
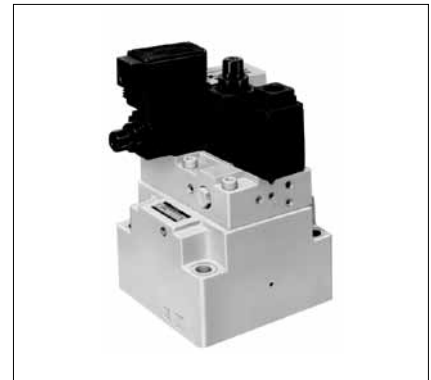
### 仕様

| 項目                 |                 | モデル番号          | EHFBG-03-※                               | EHFBG-06-250 | EHFBG-10-500 |
|--------------------|-----------------|----------------|--|--------------|--------------|
| 最高使用圧力             | MPa             |                | 24.5                                     | 24.5         | 24.5         |
| 最大流量               | L/min           |                | 60 : 60<br>125 : 125                     | 250          | 500          |
| 流量調整範囲             | L/min           |                | 60 : 1~60<br>125 : 1~125                 | 2.5~250      | 5~500        |
| 最低パイロット圧力          | MPa             |                | 1.5                                      | 1.5          | 1.5          |
| 所要パイロット流量<br>L/min | 定常時             |                | 1  | 1            | 1            |
|                    | 過渡時             |                | 3  | 4            | 6            |
| 弁差圧                | MPa             |                | 0.6                                      | 0.7          | 0.9          |
| 流量制御系              | ヒステリシス          |                | 3%以下                                     |              |              |
|                    | 繰返し性            |                | 1%以下*                                    |              |              |
| 制御系                | 入力信号電圧          |                | 最大流量/DC 5V                               |              |              |
|                    | コイル抵抗 Ω         |                | 10                                       |              |              |
| 制御系                | 供給電源電圧          |                | DC 24V (DC 21~28V含むリップル)                 |              |              |
|                    | 入力インピーダンス kΩ    |                | 10                                       |              |              |
| 制御系                | 最大消費電力 W        |                | 28                                       |              |              |
|                    | 圧力調整範囲<br>MPa   | 調整範囲：C         | 1.2~15.7                                 | 1.4~15.7     | 1.5~15.7     |
| 調整範囲：H             |                 | 1.4~24.5       | 1.4~24.5                                 | 1.5~24.5     |              |
| 圧力制御系              | ヒステリシス          |                | 2%以下                                     |              |              |
|                    | 繰返し性            |                | 1%以下*                                    |              |              |
| 制御系                | コイル抵抗 Ω         |                | 10                                       |              |              |
|                    | 入力信号電圧          |                | 最大調整圧力/DC 5V                             |              |              |
| 制御系                | 供給電源電圧          |                | DC 24V (DC 21~28V含むリップル)                 |              |              |
|                    | 入力インピーダンス kΩ    |                | 10                                       |              |              |
| 制御系                | 最大消費電力 W        |                | 28                                       |              |              |
|                    | 負荷圧力信号電圧(センサモナ) |                | C : DC 5V/15.7 MPa<br>H : DC 5V/24.5 MPa |              |              |
| 使用周囲温度             |                 | 0~50℃(通風のある場合) |  |              |              |

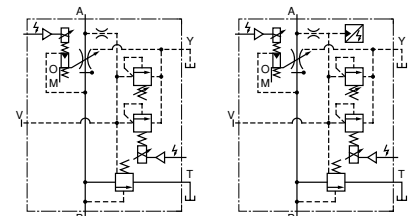
★同一使用条件における弁単体の場合の値です。

### モデル番号の構成

| EHFB                               | G                    | -03    | -60             | -C                             | -E               | -S                       | -50        |
|------------------------------------|----------------------|--------|-----------------|--------------------------------|------------------|--------------------------|------------|
| シリーズ番号                             | 管接続形式                | 大きさの呼び | 最大調整流量<br>L/min | 比例電磁式<br>パイロットリリーフ弁の<br>圧力調整範囲 | 流量制御系<br>パイロット方式 | 圧力制御系<br>制御方式            | デザイン<br>番号 |
| EHFB :<br>比例電磁式<br>リリーフ弁付<br>流量調整弁 | G :<br>サブプレート<br>取付形 | 03     | 60<br>125       | 無記号 :<br>パイロット<br>リリーフ弁なし      | 無記号 :<br>内部パイロット | 無記号 :<br>オープンループ         | 50         |
|                                    |                      | 06     | 250             |                                |                  |                          | 50         |
|                                    |                      | 10     | 500             | C,H : 仕様参照                     | E :<br>外部パイロット   | S :<br>オープンループ・<br>センサ内蔵 | 50         |

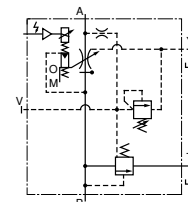


JIS油圧図記号



比例電磁式パイロット  
リリーフ弁付

比例電磁式パイロット  
リリーフ弁付・センサ  
内蔵



比例電磁式パイロット  
リリーフ弁無



外部パイロット方式  
リリーフ弁無



# ハイフローシリーズ 比例電磁式パワーセービング弁（比例電磁式リリーフ弁付流量調整弁）

High Flow Series  
Proportional Electro-Hydraulic Flow Control and Relief Valves

パワーセービング弁は、アクチュエータを駆動するために必要とされる最小限の圧力・流量を供給する省エネルギーバルブです。  
ハイフローシリーズは、従来品に比べ最大流量を倍増（03：125→250 L/min、06：250→500 L/min）させておりますので、弁サイズを従来よりワンランク小さくできます。したがって、装置のコンパクト化が図れます。

## 仕様

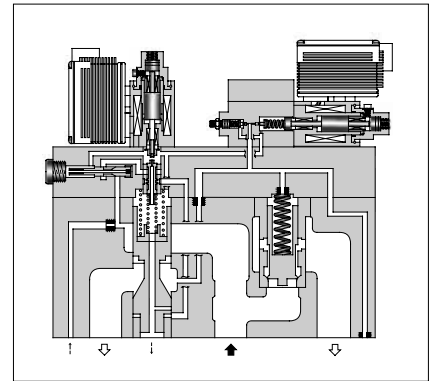
| 項目                 |                  | モデル番号          | EHFBG-03-250                       | EHFBG-06-500 |
|--------------------|------------------|----------------|------------------------------------|--------------|
| 最高使用圧力             | MPa              |                | 24.5                               | 24.5         |
| 最大流量               | L/min            |                | 250                                | 500          |
| 流量調整範囲             | L/min            |                | 2.5~250                            | 5~500        |
| 最低パイロット圧力          | MPa              |                | 1.5                                | 1.5          |
| 所要パイロット流量<br>L/min | 定常時              |                | 1                                  | 1            |
|                    | 過渡時              |                | 4                                  | 6            |
| 弁差圧                | MPa              |                | 0.8                                | 0.9          |
| 流量制御系              | ヒステリシス           |                | 3%以下                               |              |
|                    | 繰返し性             |                | 1%以下*                              |              |
|                    | 入力信号電圧           |                | 最大流量/DC 5V                         |              |
| 制御系                | コイル抵抗            | Ω              | 10                                 |              |
|                    | 供給電源電圧           |                | DC 24V (DC 21~28V含リップル)            |              |
|                    | 入力インピーダンス        | kΩ             | 10                                 |              |
| 圧力制御系              | 最大消費電力           | W              | 28                                 |              |
|                    | 圧力調整範囲<br>MPa    | 調整範囲：C         | 1.6~15.7                           | 1.5~15.7     |
|                    |                  | 調整範囲：H         | 1.8~24.5                           | 1.5~24.5     |
| 圧力制御系              | ヒステリシス           |                | 3%以下                               |              |
|                    | 繰返し性             |                | 1%以下*                              |              |
|                    | コイル抵抗            | Ω              | 10                                 |              |
| 制御系                | 入力信号電圧           |                | 最大調整圧力/DC 5V                       |              |
|                    | 供給電源電圧           |                | DC 24V (DC 21~28V含リップル)            |              |
|                    | 入力インピーダンス        | kΩ             | 10                                 |              |
| 圧力制御系              | 最大消費電力           | W              | 28                                 |              |
|                    | 負荷圧力信号電圧(センサモニタ) |                | C：DC 5V/15.7MPa<br>H：DC 5V/24.5MPa |              |
| 使用周囲温度             |                  | 0~50℃(通風のある場合) |                                    |              |

★同一使用条件における弁単体の場合の値です。

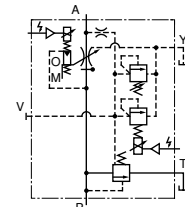
●最大流量が1000 L/minのEHFBG-10も供給可能です。詳細は別途お問合せください。

## モデル番号の構成

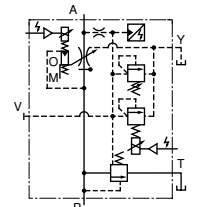
| EHFB                  | G           | -03    | -250         | -C                           | -E                       | -S                             | -50    |
|-----------------------|-------------|--------|--------------|------------------------------|--------------------------|--------------------------------|--------|
| シリーズ番号                | 管接続形式       | 大きさの呼び | 最大調整流量 L/min | 比例電磁式パイロットリリーフ弁の圧力調整範囲       | 流量制御系パイロット方式             | 圧力制御系制御方式                      | デザイン番号 |
| EHFB：比例電磁式リリーフ弁付流量調整弁 | G：サブプレート取付形 | 03     | 250          | 無記号：パイロットリリーフ弁なし<br>C,H：仕様参照 | 無記号：内部パイロット<br>E：外部パイロット | 無記号：オープンループ<br>S：オープンループ・センサ内蔵 | 50     |
|                       |             | 06     | 500          |                              |                          |                                | 50     |



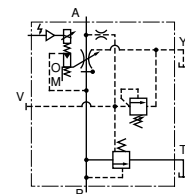
## JIS油圧図記号



比例電磁式パイロットリリーフ弁付



比例電磁式パイロットリリーフ弁付・センサ内蔵



比例電磁式パイロットリリーフ弁無



外部パイロット方式リリーフ弁



## 比例電磁式方向・流量制御弁

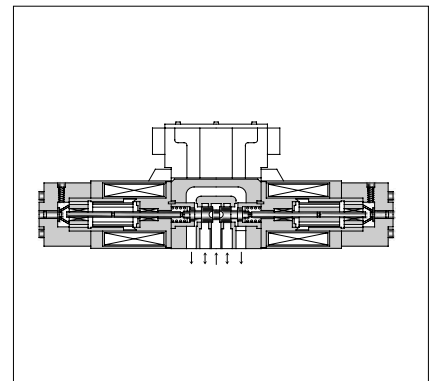
### Proportional Electro-Hydraulic Directional and Flow Control Valves

従来、比例電磁式流量制御弁を用いてアクチュエータの速度制御を行う場合、方向制御弁と組み合わせる必要がありました。この速度制御と方向制御の2つの機能を1つの弁にまとめることにより油圧回路の簡略化が計れ、またコストの低減につながります。

#### 仕様

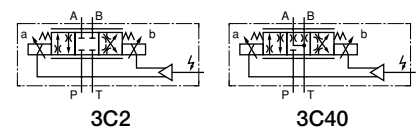
| モデル番号                |       | EHDFG-01  | EHDFG-03        |
|----------------------|-------|---|-----------------|
| 項目                   |       |   |                 |
| 最高使用圧力               | MPa   | 25  | 25              |
| タンク許容圧力              | MPa   | 7   | 7               |
| 定格流量<br>@弁差圧 6.7 MPa | L/min | 30  | 60              |
| ヒステリシス               |       | 5%以下  |                 |
| 繰返し性                 |       | 1%以下★   |                 |
| 周波数特性                | Hz    | 20<br>(90°位相遅れ)                                     | 17<br>(90°位相遅れ) |
| コイル抵抗                | Ω     | 10.5  | 8.0             |
| 供給電源電圧               |       | DC 24 V(DC 21~28 V 含リップル)                           |                 |
| 入力信号電圧               |       | 可変抵抗器による制御(アンプ内電源使用)<br>適用ボリューム 1~2 kΩ              |                 |
|                      |       | 電圧による制御(アンプ外電源使用)<br>SOL a側 0~-5 V<br>SOL b側 0~+5 V |                 |
| 入力インピーダンス            | kΩ    | 10  | 10              |
| 最大消費電力               | W     | 40  | 45              |
| 使用周囲温度               |       | 0~50℃(通風のある場合)                                      |                 |

★同一使用条件における弁単体の場合の値です。

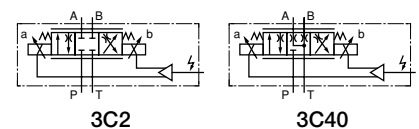


#### JIS油圧図記号

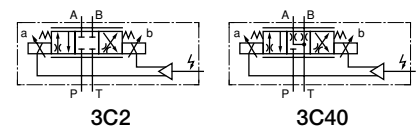
##### ●メータイン・メータアウト制御形



##### ●メータアウト制御形



##### ●メータイン制御形



#### モデル番号の構成

| EHDF                       | G                   | -01    | -30           | -3C2    | -XY                   | -30    |
|----------------------------|---------------------|--------|---------------|---------|-----------------------|--------|
| シリーズ番号                     | 管接続形式               | 大きさの呼び | 定格流量<br>L/min | スプール形式★ | 制御方向                  | デザイン番号 |
| EHDF:<br>比例電磁式方向・<br>流量制御弁 | G:<br>サブプレート<br>取付形 | 01     | 30            | 3C2     | XY: メータイン・<br>メータアウト  | 30     |
|                            |                     | 03     | 60            | 3C40    | X: メータアウト<br>Y: メータイン | 30     |

★スプール形式は中立位置の状態を示します。

# 高応答形比例電磁式方向・流量制御弁

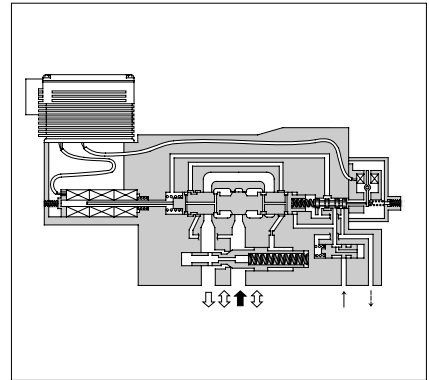
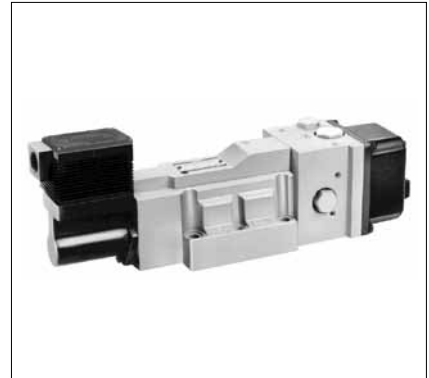
## High Response Type Proportional Electro-Hydraulic Directional and Flow Control Valves

この弁は比例電磁式方向・流量制御弁の極限性能を追求し、高応答化したものです。メインスプール位置を検出する差動トランス (LVDT) とパワーアンプの複合により、弁内部で閉ループを構成しておりますので、高精度と高信頼性を備えています。閉ループでの制御に加え、簡易サーボ弁として閉ループ系にもご使用いただけます。

### 仕様

| 項目                         |       | モデル番号                              |                 |
|----------------------------|-------|------------------------------------|-----------------|
|                            |       | EHDFG-04                           | EHDFG-06        |
| 最高使用圧力                     | MPa   | 15.7                               | 15.7            |
| 定格流量<br>@弁差圧 1.5 MPa       | L/min | 130                                | 280             |
| 最低パイロット圧力                  | MPa   | 1.5                                | 1.5             |
| 最低パイロット流量                  | L/min | 定常時                                | 2               |
|                            |       | 過渡時                                | 6               |
| ドレンポート許容背圧                 | MPa   | 0.1                                | 0.1             |
| ヒステリシス                     |       | 1%以下                               |                 |
| 繰返し性                       |       | 1%以下*                              |                 |
| 周波数特性                      | Hz    | 55<br>(90°位相遅れ)                    | 45<br>(90°位相遅れ) |
| コイル抵抗                      | Ω     | 30                                 | 30              |
| 供給電源電圧                     |       | DC ±24 V { DC ±21~28 V<br>含むリップル } |                 |
| 入力信号電圧                     |       | 定格流量/DC ±5 V                       |                 |
| 入力インピーダンス                  | kΩ    | 10                                 | 10              |
| 最大消費電力                     | W     | 20                                 | 20              |
| 異常検知出力<br>(トランジスタオープンコレクタ) |       | 電圧：最大 DC 30 V<br>電流：最大 30 mA       |                 |
| 差動トランス出力(センサモニター)          |       | DC ±5 V/定格スプール変位                   |                 |
| 使用周囲温度                     |       | 0~50℃(通風のある場合)                     |                 |

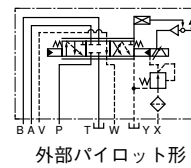
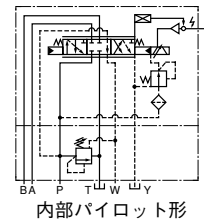
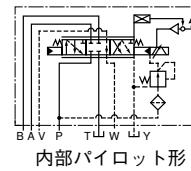
\*同一使用条件における弁単体の場合の値です。



### JIS油圧図記号

● 圧力補償弁なし

● 圧力補償弁付



### モデル番号の構成

| EHDF                        | G                    | -04    | -130       | -2          | -E               | -CB                   | -10    |
|-----------------------------|----------------------|--------|------------|-------------|------------------|-----------------------|--------|
| シリーズ番号                      | 管接続形式                | 大きさの呼び | 定格流量 L/min | スプール*<br>形式 | パイロット方式          | リリーフ形圧力補償弁            | デザイン番号 |
| EHDF :<br>比例電磁式方向・<br>流量制御弁 | G :<br>サブプレート<br>取付形 | 04     | 130        | 2           | 無記号 :<br>内部パイロット | 無記号 : 付属せず<br>CB : 付属 | 10     |
|                             |                      | 06     | 280        | 40          | E :<br>外部パイロット   |                       | 10     |

\*スプール形式は中立位置の状態を示します。