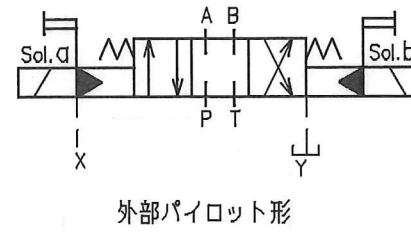
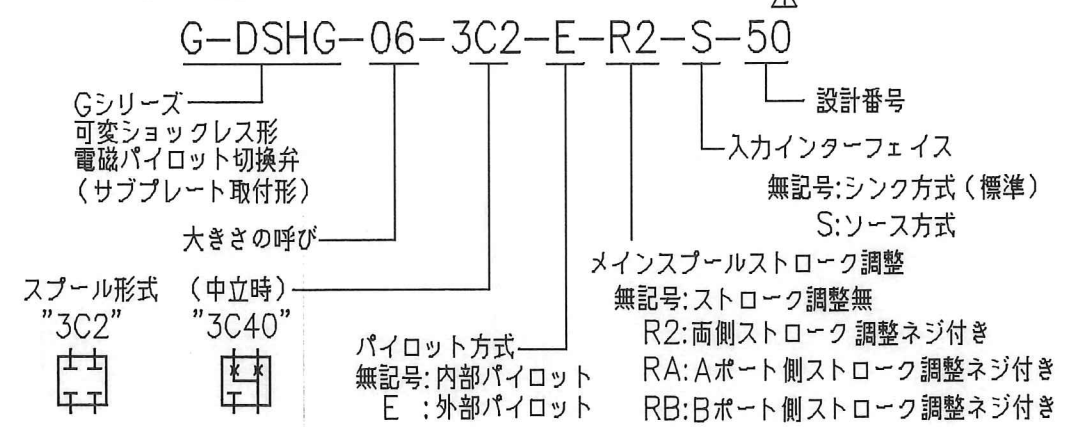


■ 油圧図記号



■ モデル番号の構成



■ 仕様

最高使用圧力	25 (255)	MPa (kgf/cm <sup>2</sup> )
タンク許容圧力	21 (214)	MPa (kgf/cm <sup>2</sup> )
最大流量	250	ℓ/min
パイロット圧力	1.5~16 (15.3~163)	MPa (kgf/cm <sup>2</sup> ) (注1)
ドレンポート許容背圧	3 (30.6)	MPa (kgf/cm <sup>2</sup> ) (注1)
パイロット流量	1 ℓ/min (定常時)、6 ℓ/min (過渡時最大)	
低速作動流量	10~30	ℓ/min (注2)
切換時間可変範囲	ON時 0.1~1 秒 OFF時 0.2~2 秒	
供給電源電圧	DC24V (DC21~28V含むリップル)	
最大消費電力	36	W
切換信号電圧	DC5~48V	
切換信号電流	約10mA一定	(注3)
低速作動停止信号電圧	DC5~48V	(注2)
低速作動停止信号電流	約10mA一定	(注3)
入力インターフェイス	シンク方式、ソース方式	(注4)
使用周囲温度	0~50℃ (通風のある場合)	
質量	15	kg

(注1) パイロット圧力は、ドレンポートとの差圧で 1.5 MPa 以上必要です。  
また、ドレンポートは 圧力変動が 微小となるよう ご注意ください。  
(注2) 低速作動流量の一定保持時間は最大60秒です  
(注3) 切換信号電圧の大小による電流の変化はありませんので、抵抗等による電流制限をする必要はありません  
(注4) モデル番号によりご指定ください。シンク方式、ソース方式の区別は接続説明図を参照してください

■ 使用油

石油系作動油 : JIS K 2213の2種: 添加タービン油のISO VG32~46 相当品をご使用下さい。  
水成形作動油 : 水-グリコール系またはW/Oエマルジョン形をご使用ください

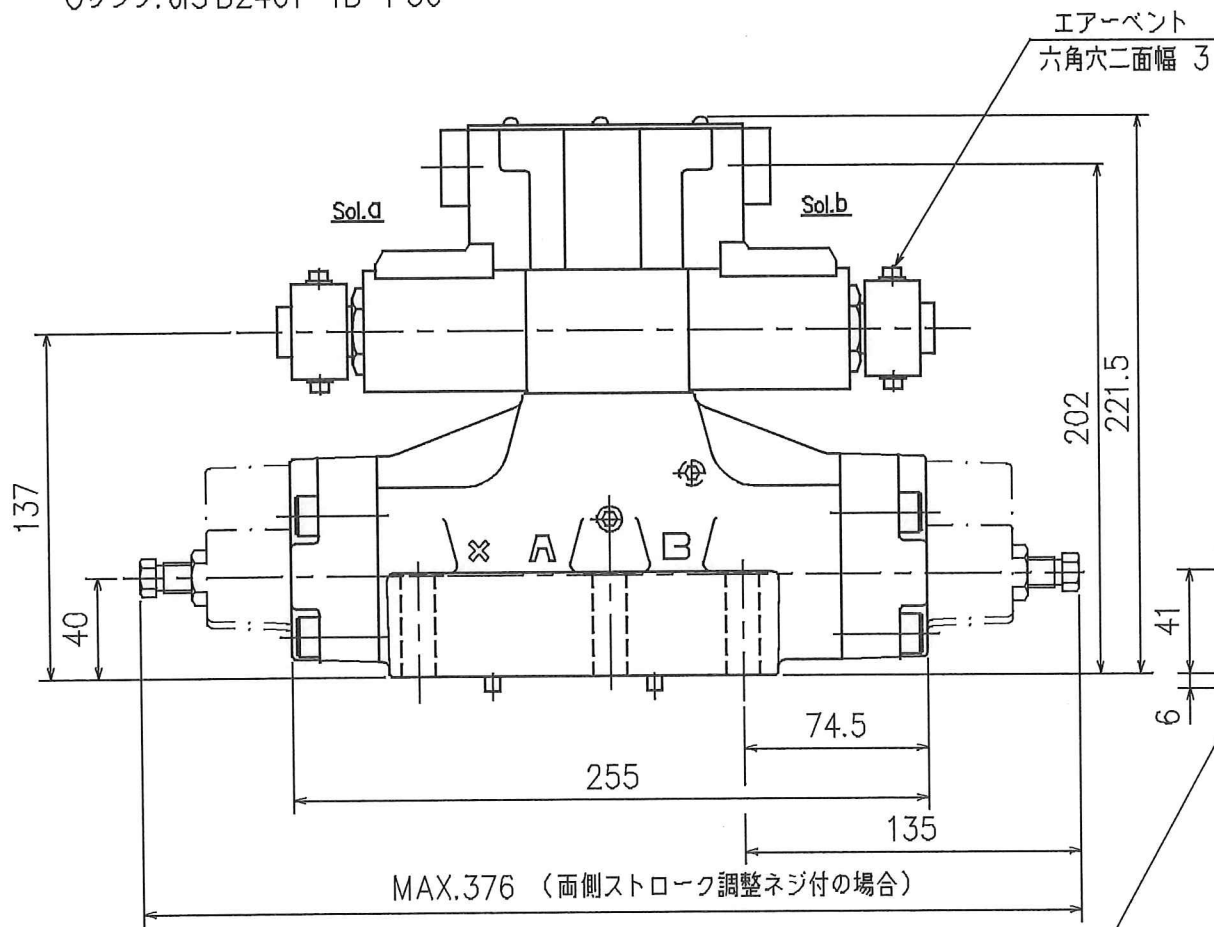
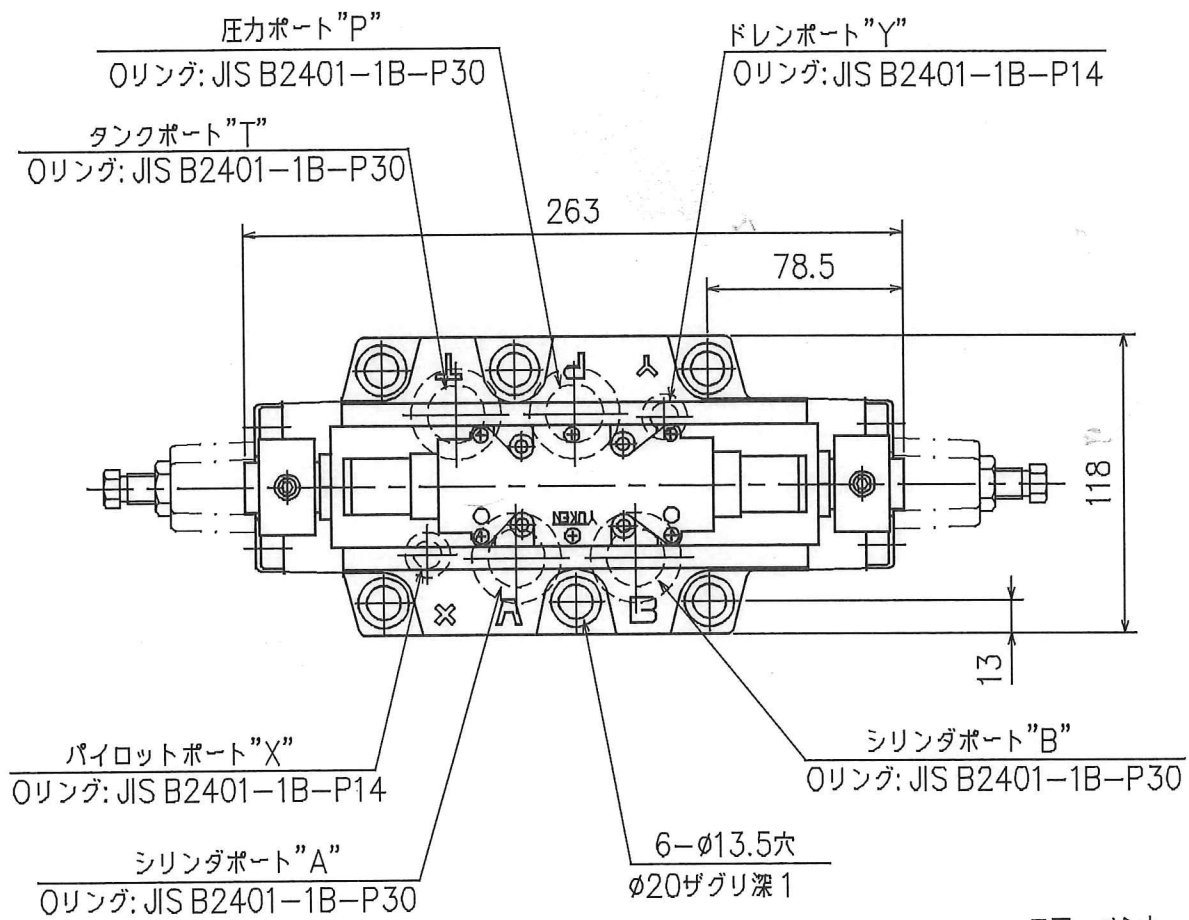
■ 粘度と油温

使用油は、粘度15~200mm<sup>2</sup>/S (cSt)、温度-10~+60℃の両条件を満足させる範囲でご使用下さい。

■ 異物の混入防止について

使用油中の異物はしばしば弁の正常な作動を妨げますので、使用油を常に 清浄 (汚染度: NAS12級以内) に保つとともに、25μ以下の管路用フィルターをご使用下さい。

CAD: 781S-2



■ 取付面

取付面は、ISO 4401-AE-08-4-Aに準拠 弊社総合カタログのDHGM-06をご参照ください。

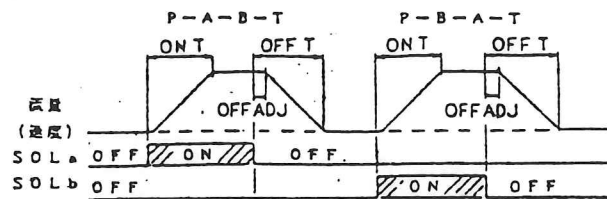
■ 付属品

取付ボルト 六角穴付ボルト M12×60 各6本

吉野	日付 DATE	93'-11-18	製図 DRAWN	吉野	YUKEN KOGYO CO., LTD.
	承認 APPROVED	菱沼	検図 CHECKD	伊藤	
12/17	DATE		形式 MODEL NO.	G-DSHG-06-*-*-*-*50	
V93-231	REVIEWS		名称 NAME	Gシリーズ 3/4 可変ショックレス形 電磁パイロット切換弁	
			"G" SERIES SHOCKLESS TYPE SOLENOID CONTROLLED PILOT OPERATED DIRECTIONAL VALVE		
△x2	SYM	781S	図番 DWG NO.	V A 3 1 6 0 6 6-0-1	

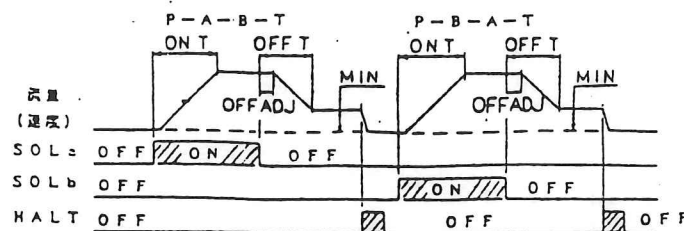
□流量（速度）パターン説明図

●低速作動流量を使用しない場合（“MIN”ボリューム目盛りは0）



時間差は、使用上の注意4.を目安にしてください。

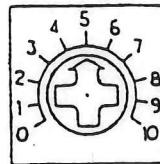
●低速作動流量を使用する場合



★0.1秒以上印加してください。

◆低速作動流量とは、“MIN”ボリュームによって設定される流量をいいます。

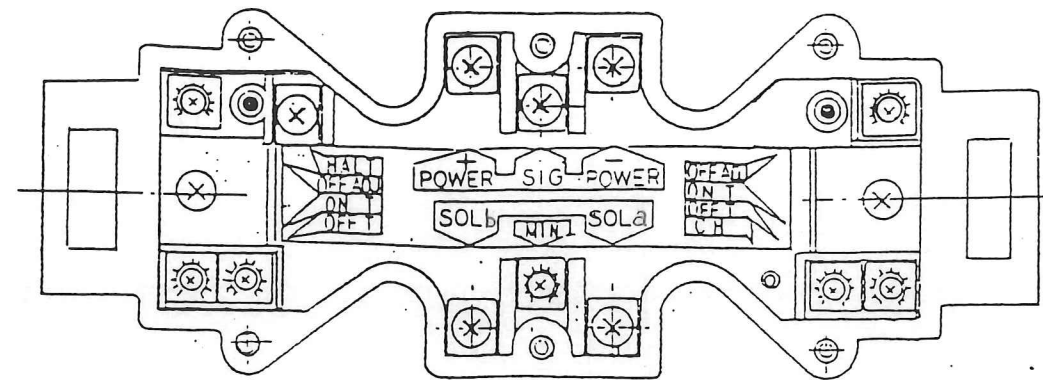
●調整ボリュームの目盛り



(注) ボリューム改組は、便上りのものです。

□アンプ部

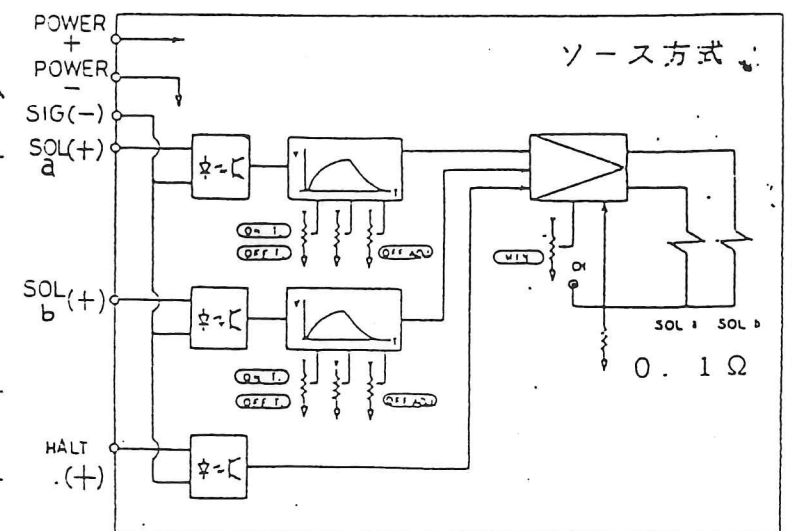
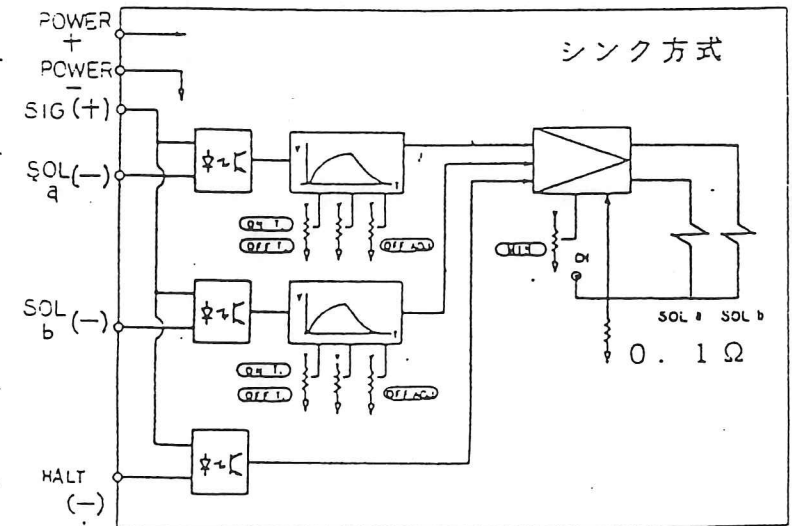
●端子台詳細



●記号と名称

記号	名称
POWER +	供給電源電圧端子
POWER -	
SOL a	SOL a 側切換信号端子
SOL b	SOL b 側切換信号端子
SIG	切換信号端子
HALT	低速作動停止信号端子 (SOL a, b 共通)
CH	SOL電流チェック端子 (0V間)
SOL a ON T.	切換時間調整ボリューム
SOL a OFF T.	
SOL a OFF ADJ.	OFF時不感帯調整ボリューム
SOL b ON T.	切換時間調整ボリューム
SOL b OFF T.	
SOL b OFF ADJ.	OFF時不感帯調整ボリューム
MIN.	低速調整ボリューム (SOL a, b 共通)

●接続説明図



◆“CH”は、入力インピーダンス10kΩ以上の計測器をご使用ください。

□使用上の注意

1. 空気抜き

安定したショックレス効果を得るために、エアイベントを緩めて空気抜きを行ないソレノイドケース内に油を充填させてください。

エアイベントは一つのソレノイドに2箇所ありますが、空気抜きを行なうときは、どちらか一つのみエアイベントを緩めて行ってください。

なお、エアイベントの位置は360°任意の位置に回転でき、設定することができます。空気抜き終了後は、エアイベントを必ず締めてください。

2. ドレン配管

配管の際は、ドレンポートに常に作動油が満たされるよう配管してください。なお背圧をかけるために0.35kgf/cm<sup>2</sup>程度のチェック弁を入れてください。

3. 供給電源と切換信号

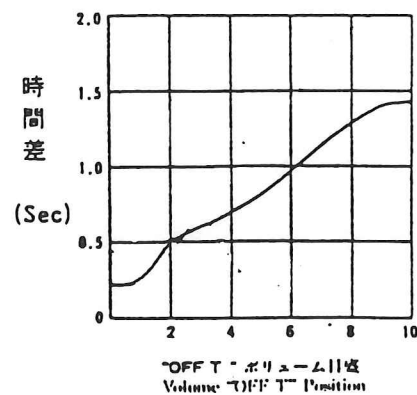
半導体スイッチを作動させる切換信号の電源をソレノイド供給電源とは別の電源から取入れることにより、供給電源と切換信号は、完全に絶縁できます。

4. 切換信号の切換

一方の切換信号を解いてから、他方を入れて下さい。

この時、良好なショックレス性能を得るために、各信号間に時間差を入れてください。

時間差は“OFF T”ボリュームの目盛り位置により異なりますので、右図の時間差より大きい時間を入れてください。



5. 低速作動停止信号 (HALT信号)

低速作動流量をご使用の場合、“MIN”ボリュームの操作により低速作動流量を設定できますが、SOL a, b 共通に設定されます。したがって、低速作動停止信号は、SOL a, b 共に印加してください。(流量パターン説明図を参照ください。)

△ 6. 各調整ボリューム

各調整ボリュームは出荷時には下記設定となっております。したがって、実機に見合った再調整を願います。尚OFF ADJ ボリュームは2目盛以下に設定しないでください。

ON T : 5目盛 , OFF ADJ : 2目盛 , MIN : 0目盛

訂正 番号 12/20 12/23 1/1	目付 DATE 承認 APPROVED 承認 APPROVED 承認 APPROVED	製図 DRAWN 検図 CHECKED 検図 CHECKED 検図 CHECKED	<b>YUKEN KOGYO CO., LTD.</b> 形式 MODEL NO. 名称 NAME 図番 DWG NO.
	三角法 THIRD ANGLE PROJECTION		2/2
	FILE NO. 781S		図番 DWG NO. VA316066-0-1
	訂正 訂正		訂正 訂正