

エンドプレート

End Plates

ブロッキングプレートは予備の取付面あるいは不要になった回路の閉鎖用などに使用します。バイパスプレートは電磁切換弁を必要としない一方流れの回路に使用します。

仕様

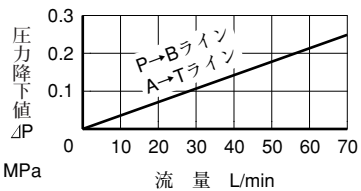
モデル番号	最高使用圧力 MPa	最大流量 L/min
MDC-03-※-10	25	70

モデル番号の構成

MDC	-03	-A	-10
シリーズ番号	大きさの呼び	プレート形式	デザイン番号
MDC: エンドプレート	03	A: ブロッキングプレート B: バイパスプレート	10

各ライン圧力降下特性

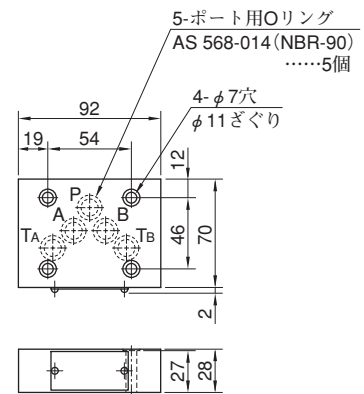
使用油: 粘度35 mm²/s、比重0.850



モデル番号	JIS油圧図記号	詳細油圧図記号
MDC-03 -A		
MDC-03 -B		

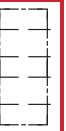


MDC-03



質量……約1.2 kg

F
03シリーズ
モジュラー弁



コネクティングプレート

Connecting Plates

このプレートは各ラインの圧力検出用に使用します。

モデル番号の構成

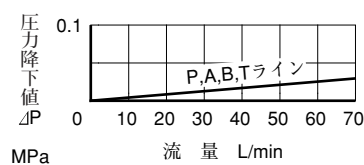
MDS	-03	-10
シリーズ番号	大きさの呼び	デザイン番号
MDS: コネクティングプレート	03	10

仕様

モデル番号	最高使用圧力 MPa	最大流量 L/min
MDS-03-10	25	70

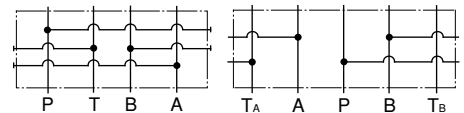
各ライン圧力降下特性

使用油: 粘度35 mm²/s、比重0.850

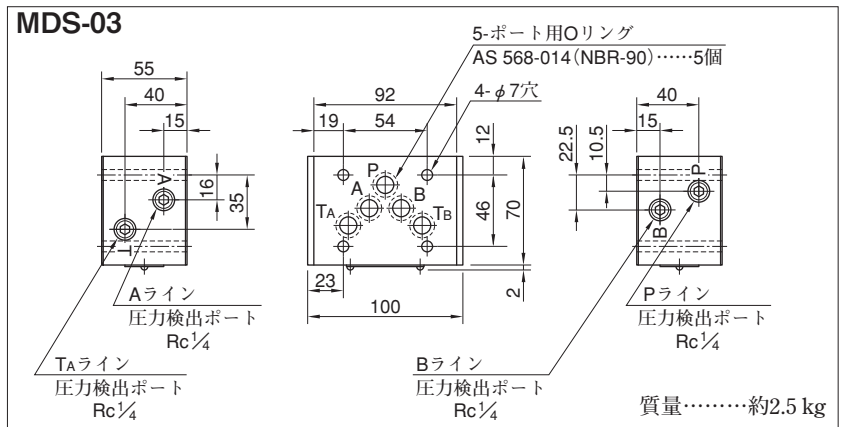


JIS油圧図記号

詳細油圧図記号



MDS-03



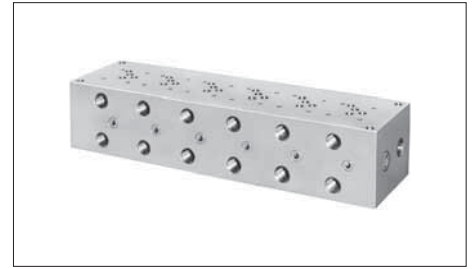
質量……約2.5 kg

ベースプレート

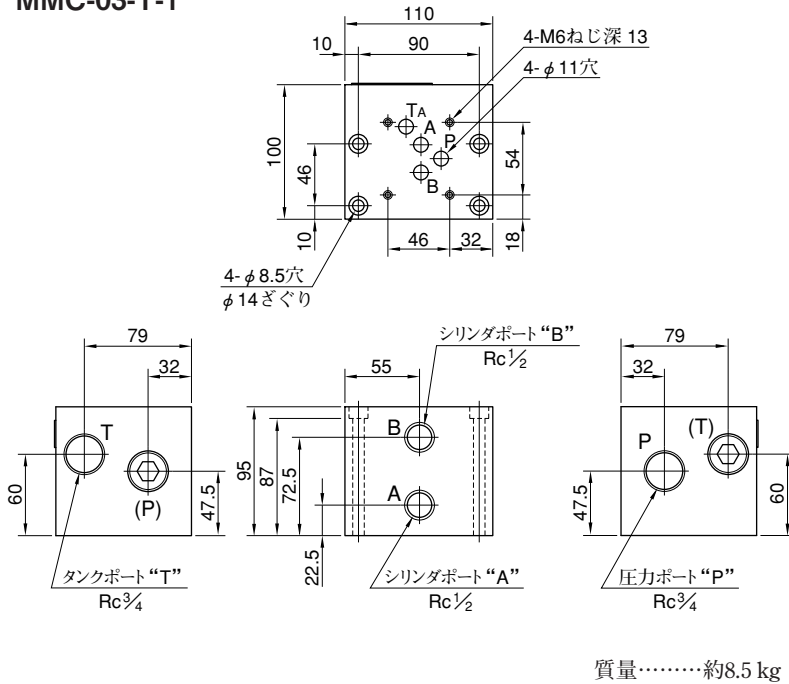
Base Plates For Modular Valves

■ モデル番号の構成

MMC	-03	-T	-6	-21
シリーズ番号	大きさの呼び	管接続形式	連数	デザイン番号
MMC : ベースプレート	03	T : ねじ接続形	1 : 1連 5 : 5連 2 : 2連 6 : 6連 3 : 3連 7 : 7連 4 : 4連	21



MMC-03-T-1

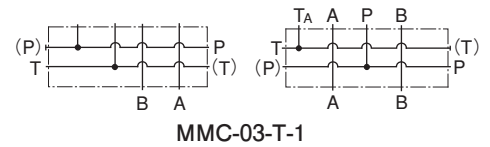


■ 仕様

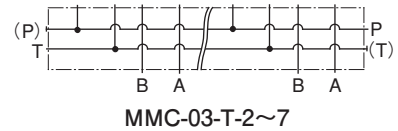
最高使用圧力……25 MPa

JIS油圧図記号

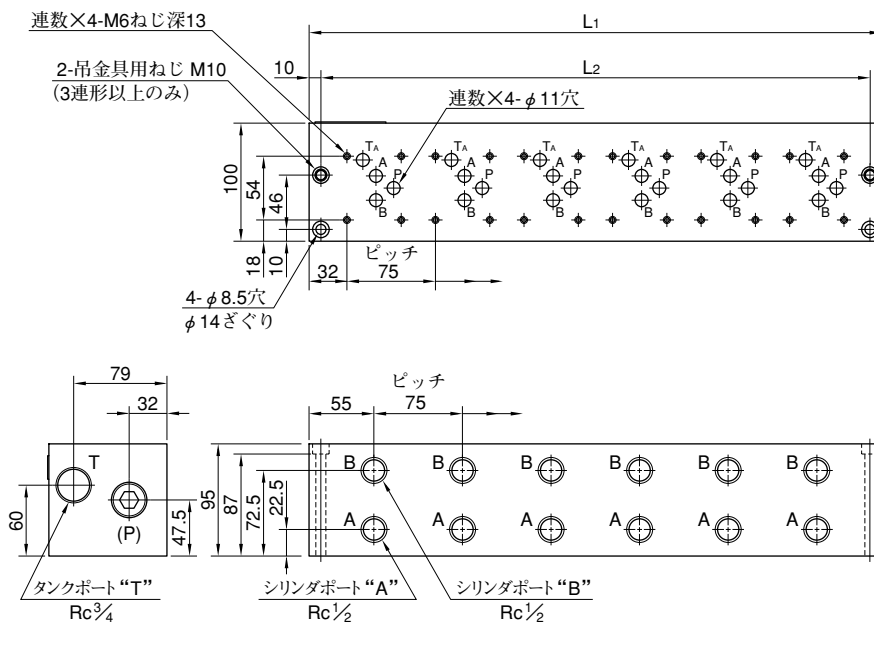
詳細油圧図記号



JIS油圧図記号



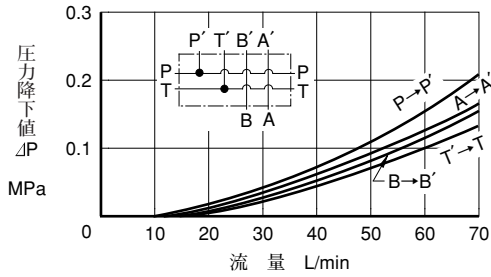
MMC-03-T-2~7



モデル番号	L1	L2	質量 kg
MMC-03-T-2	185	165	14
MMC-03-T-3	260	240	19.5
MMC-03-T-4	335	315	25
MMC-03-T-5	410	390	30.5
MMC-03-T-6	485	465	36
MMC-03-T-7	560	540	41

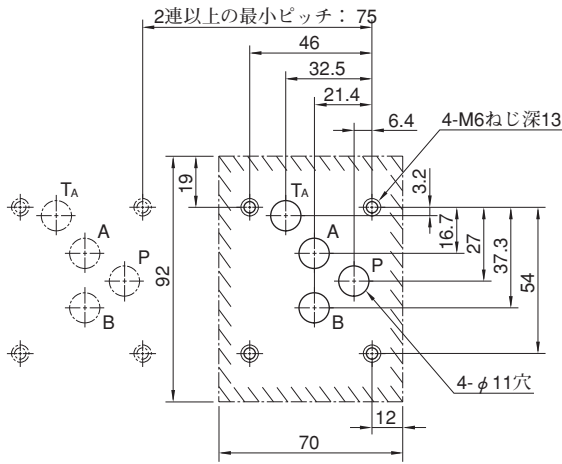
■ 圧力降下特性

使用油：粘度35 mm²/s、比重0.850



■ O3シリーズモジュラー弁取付面寸法について

専用のベースプレート(MMC-03)をご使用にならない場合には、
下図に示す取付面をご用意ください。
なお、取付面は6-S程度に仕上げてください。



■ 使用上の注意

- 圧力ポート“P”およびタンクポート“T”はそれぞれ2箇所設けてありますが、どちらをご使用になってもさしつかえありません。ただし、図中に(P)、(T)で表示のポートは通常プラグされていますので必要に応じプラグを取外してご使用ください。その際ご使用にならないポートは必ずプラグしてください。

■ スペーサキット

このスペーサは03ベースプレート(MMC-03)に01シリーズモジュラー弁を組込む場合に使用します。

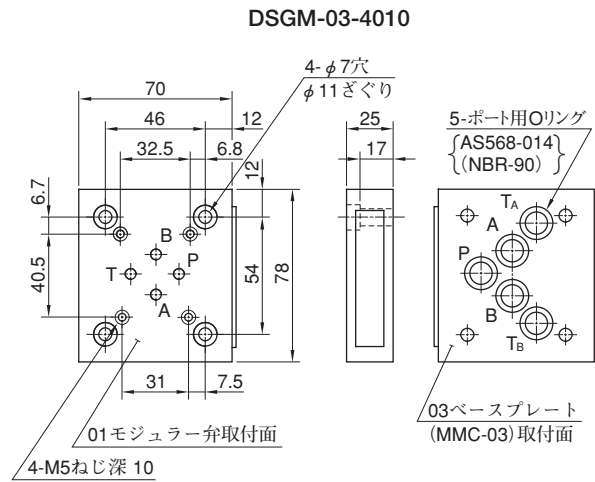
ご使用の際は下記モデル番号にてご注文ください。

モデル番号：DSGM-03-4010

質量：約1 kg

付属品：取付ボルト 4本：M6×25L

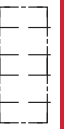
 Oリング 5個：AS568-014(NBR-90)



注) 上記のスペーサでは01側“A” ↔ 03側“B”、01側“B” ↔ 03側“A”が通じています。

F

03シリーズ モジュラー弁



取付ボルトキット

Mounting Bolt Kits For Modular Valves

弁の取付けはM6のボルト4本で行いますが、回路によって弁の組合せが変化することから各種組合せごとに取付用ボルトキットが用意されています。取付用ボルトキットは選定表で選定の上、ボルトキット番号にてご注文ください。

■ モデル番号の構成

MBK	-03	-04	-10
シリーズ番号	適用モジュラー弁の大きさの呼び	ボルト記号	デザイン番号
MBK：モジュラー弁用ボルトキット	03	01, 02, 03, 04, 05 (下記選定表参照)	10

■ 選定表

ボルトキット モデル番号	弁の使用個数			質量 (一式) g
	電磁切換弁 (※-DSG-03)	エンドプレート (MDC-03)	モジュラー弁または コネクティングプレート (M※※-03)	
MBK-03-01-10	1	0	1	120
	0	1		
MBK-03-02-10	1	0	2	160
	0	1		
MBK-03-03-10	1	0	3	200
	0	1		
MBK-03-04-10	1	0	4	240
	0	1		
MBK-03-05-10	1★	0	0	40
	0	1		

★ 取付ボルトは電磁切換弁に付属されています。

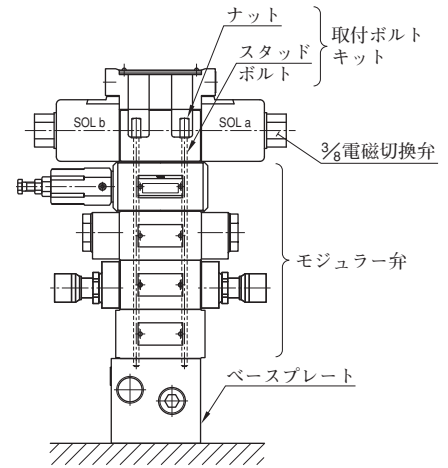


● ボルトキットの構成

スタッドボルト……………4本 } 一式
ナット……………4個 }

注) ボルト記号“05”の場合は六角穴付ボルト4本のみです。

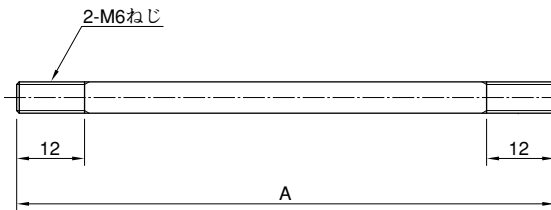
● 締付トルク…………… 12～15 Nm



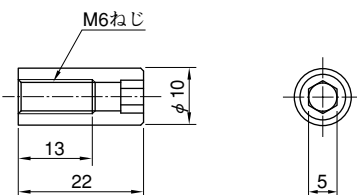
03シリーズモジュラー弁
組立例

MBK-03

● スタッドボルト



● ナット



ボルト記号	A mm
01	103
02	158
03	213
04	268
05	六角穴付ボルト M6×35L