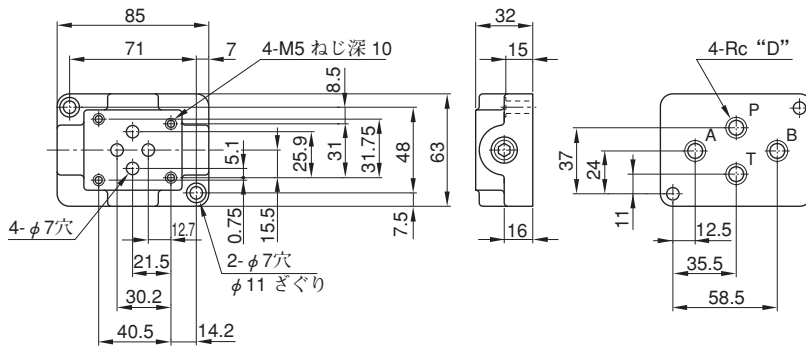
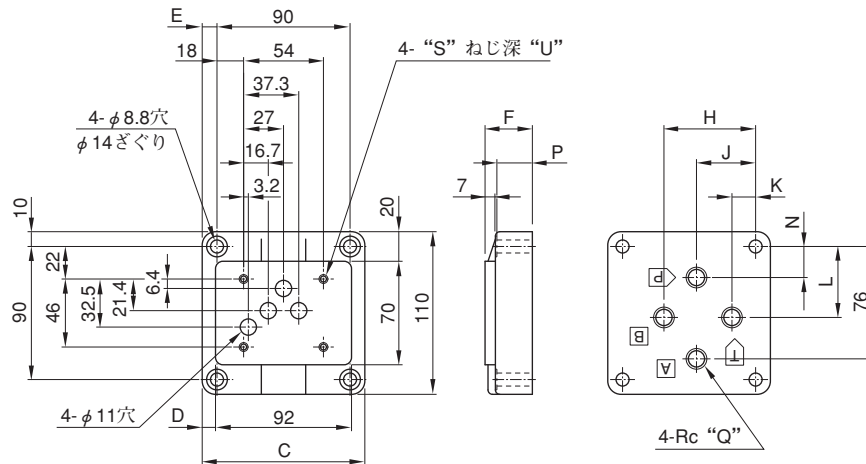


■ サブプレート : DSGM-01、01X、01Y



| サブプレートモデル番号 | D |
|-------------|-----|
| DSGM-01-31 | 1/8 |
| DSGM-01X-31 | 1/4 |
| DSGM-01Y-31 | 3/8 |

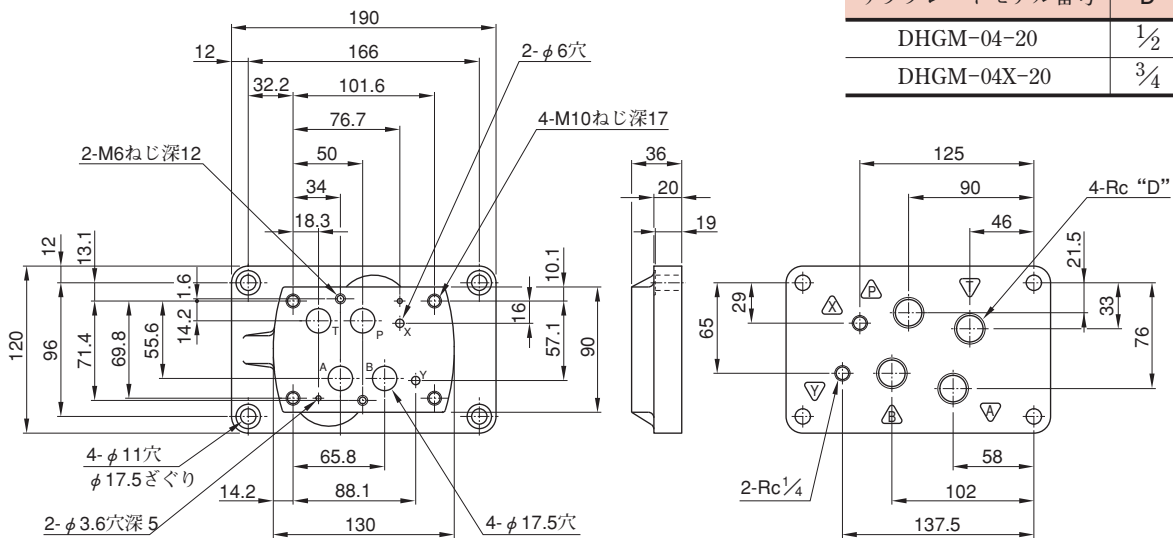
■ サブプレート : DSGM-03/03X/03Y



| サブプレートモデル番号 | C | D | E | F | H | J | K | L | N | P | Q |
|------------------|-----|----|----|----|----|----|----|----|----|----|-----|
| DSGM-03-40/4002 | 110 | 9 | 10 | 32 | 62 | 40 | 16 | 48 | 21 | 24 | 3/8 |
| DSGM-03X-40/4002 | | | | | | | | | | | 1/2 |
| DSGM-03Y-40/4002 | 120 | 14 | 15 | 50 | 80 | 45 | 10 | 47 | 16 | 42 | 3/4 |

| サブプレートモデル番号 | S | U | 備考 |
|---------------|----|----|-------|
| DSGM-03*-40 | M6 | 13 | 標準 |
| DSGM-03*-4002 | M8 | 14 | オプション |

■ サブプレート : DHGM-04, 04X

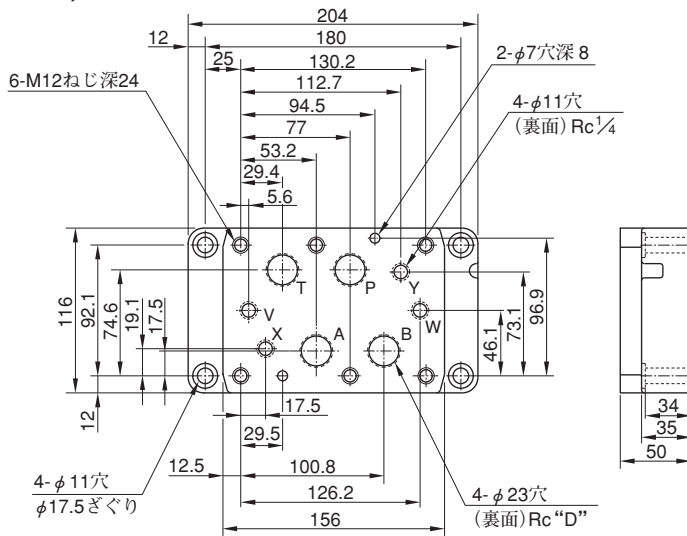


| サブプレートモデル番号 | D |
|-------------|-----|
| DHGM-04-20 | 1/2 |
| DHGM-04X-20 | 3/4 |

注) ポート“X”、“Y”の使用区分

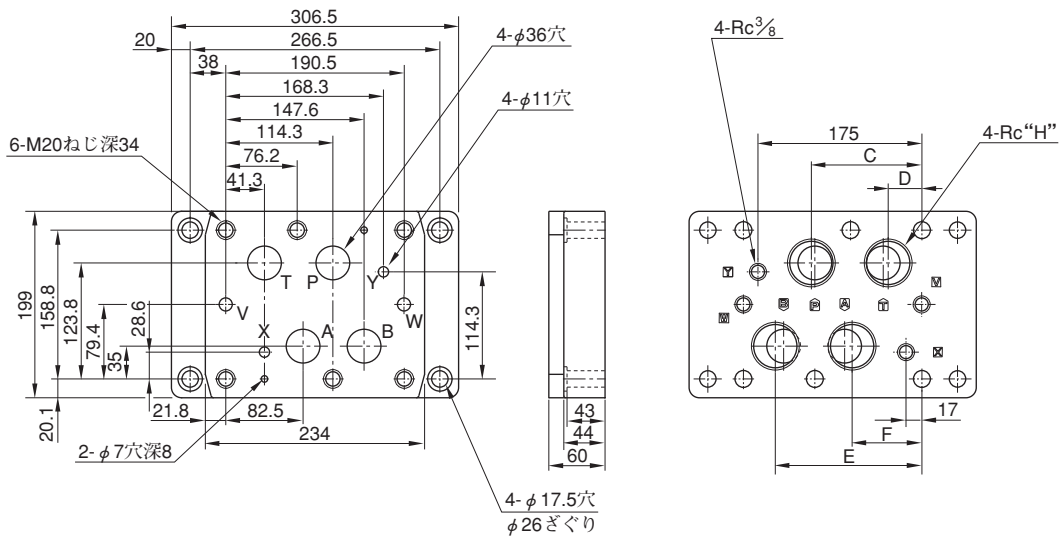
| パイロット圧力ポート“X” | ドレンポート“Y” |
|---|--|
| 外部パイロット形の弁の場合のみ使用。 内部パイロット形の弁の場合はプラグのこと。 | 外部ドレン形の弁の場合のみドレンポートとして使用。 内部ドレン形の弁の場合はプラグのこと。 |

■ サブプレート
DHGM-06, 06X



| サブプレートモデル番号 | "D" |
|-------------|-----|
| DHGM-06-50 | 3/4 |
| DHGM-06X-50 | 1 |

DHGM-10, 10X



| サブプレートモデル番号 | C | D | E | F | H |
|-------------|-----|----|-------|------|-------|
| DHGM-10-40 | 114 | 41 | 147.5 | 82.5 | 1 1/4 |
| DHGM-10X-40 | 118 | 36 | 156.5 | 74.5 | 1 1/2 |

注) ポート“X”、“Y”、“V”、“W”の使用区分

| 機種・弁形式 | パイロット圧力ポート“X” | パイロットドレンポート“Y” | ドレンポート“V” | ドレンポート“W” |
|--------------------------------|---------------------------|-----------------------------------|------------------|--------------------|
| スプリングセンタ、ノースプリング スプリングオフセット | 外部パイロット形の弁の 場合のみ使用。 | 外部ドレン形の弁の場合 のみドレンポートとして 使用。 | 使用せず (プラグせずとも可) | |
| ハイドロセンタ | | | 使用 | 使用せず (プラグせずとも可) |
| 両側パイロットピストン付 | 内部パイロット形の弁の 場合はプラグのこと。 | 内部ドレン形の弁の場合* はプラグのこと。 | 使用 | 使用 |
| Aポート側パイロットピストン付 | | | 使用 | 使用せず (プラグのこと) |
| Bポート側パイロットピストン付 | | | 使用せず (プラグのこと) | 使用 |

★ バルブのボデー側にもねじがありますので、プラグはサブプレートまたはボデーのいずれか一方にしてください。

