

# 06系列叠加阀

## 3/4 Modular Valves

### ■ 叠加阀表

类别	名称和型号	液压图形符号	页次	类别	名称和型号	液压图形符号						页次	
						P	T	Y	X	B	A		
电液换向阀	★1 电液换向阀 (S-) DSHG-06-※※※-※-53		★2	方向控制阀	叠加式液控单向阀 (A油路, 内控内泄型) MPA-06-※-70							F-96	
					叠加式液控单向阀 (A油路, 外控外泄型) MPA-06※-※-X-70							F-96	
					叠加式液控单向阀 (A油路, 外控内泄型) MPA-06※-※-Y-70							F-96	
					叠加式液控单向阀 (B油路, 内控内泄型) MPB-06-※-※-70							F-96	
压力控制阀	叠加式减压阀 (P油路) MRP-06-※-70		F-92			叠加式液控单向阀 (B油路, 外控外泄型) MPB-06※-※-X-70							F-96
	叠加式减压阀 (A油路) MRA-06-※-70		F-92			叠加式液控单向阀 (B油路, 外控内泄型) MPB-06※-※-Y-70							F-96
	叠加式减压阀 (B油路) MRB-06-※-70		F-92			叠加式液控单向阀 (A,B油路, 内控内泄型) MPW-06-※-70							F-96
流量控制阀	叠加式单向节流阀 (A油路, 出口节流) MSA-06-X-70		F-94		安装螺栓	螺栓组件 MBK-06-※-70							F-99
	叠加式单向节流阀 (A油路, 进口节流) MSA-06-Y-70		F-94										
	叠加式单向节流阀 (B油路, 出口节流) MSB-06-X-70		F-94										
	叠加式单向节流阀 (B油路, 进口节流) MSB-06-Y-70		F-94										
	叠加式单向节流阀 (A,B油路, 出口节流) MSW-06-X-70		F-94										
	叠加式单向节流阀 (A,B油路, 进口节流) MSW-06-Y-70		F-94										

★1. 因为压力回中型 (3H※) 和带控制活塞型 (P※) 的电液换向阀没有“V”和“W”泄油口, 所以这些阀不能和叠加阀组合使用。

★2. 请参见“E方向控制阀”样本相关页次。

# 叠加式减压阀

## Reducing Modular Valves

### 参数

型号	最高工作压力 MPa	最大流量* L/min
MR※-06-A-70	35	125
B		500
MR※-06-C-70 H		

★在压力调节范围“A”和“B”时，根据二次口设定压力、最大流量有所限制。  
请参照下列“二次口设定压力-最大流量特性”的范围内使用。

### 型号说明

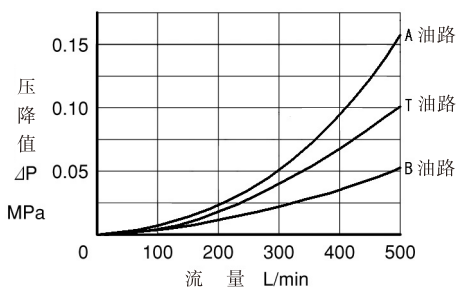
MRP	-06	-A	-70
系列号	规格	压力调节范围 MPa	设计号
MRP : P油路用 MRA : A油路用 MRB : B油路用	06	A : 0.7~7 B : 1.5~7 C : 3.5~14 H : 7~25	70

### 使用注意事项

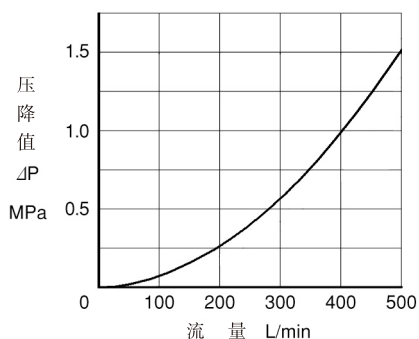
- 将泄油路(Y油口)单独连接到油箱，以便保持稳定的设定压力。由此与本阀配套使用的电液换向阀，请采用内泄型(带T)的阀。
- 进行调节压力时，松开锁紧螺母，将压力调节螺钉向顺时针方向旋转即可压力上升。调节后、必须拧紧锁紧螺母。

### 特性 油液：粘度35mm<sup>2</sup>/s，比重0.850

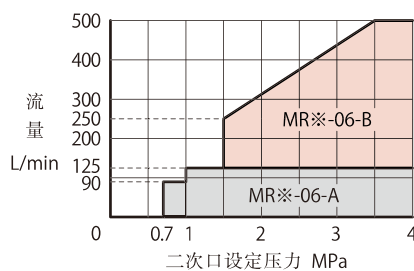
各油路压降特性



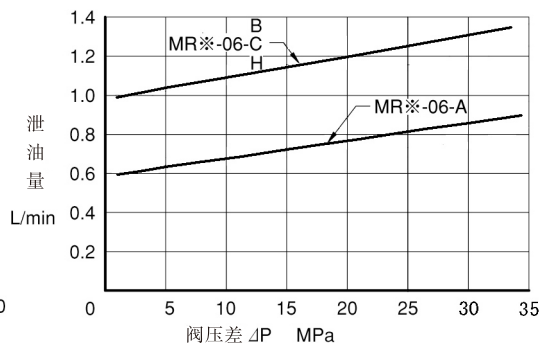
阀芯全开时的压降特性 (P油路)



二次口设定压力-最大流量特性

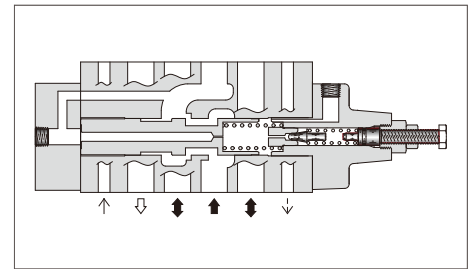
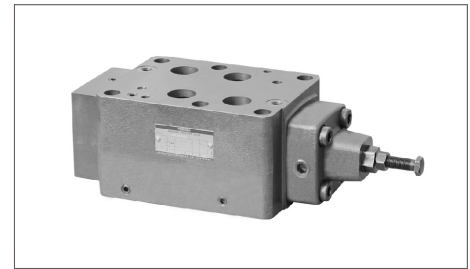
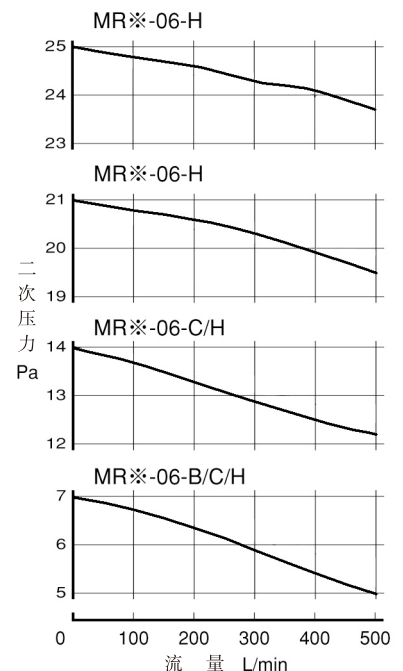


泄油量特性

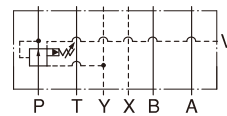


流量-压力特性

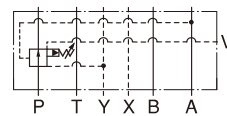
一次压力 35 MPa



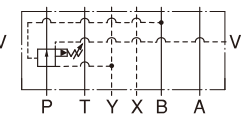
液压图形符号



MRP-06

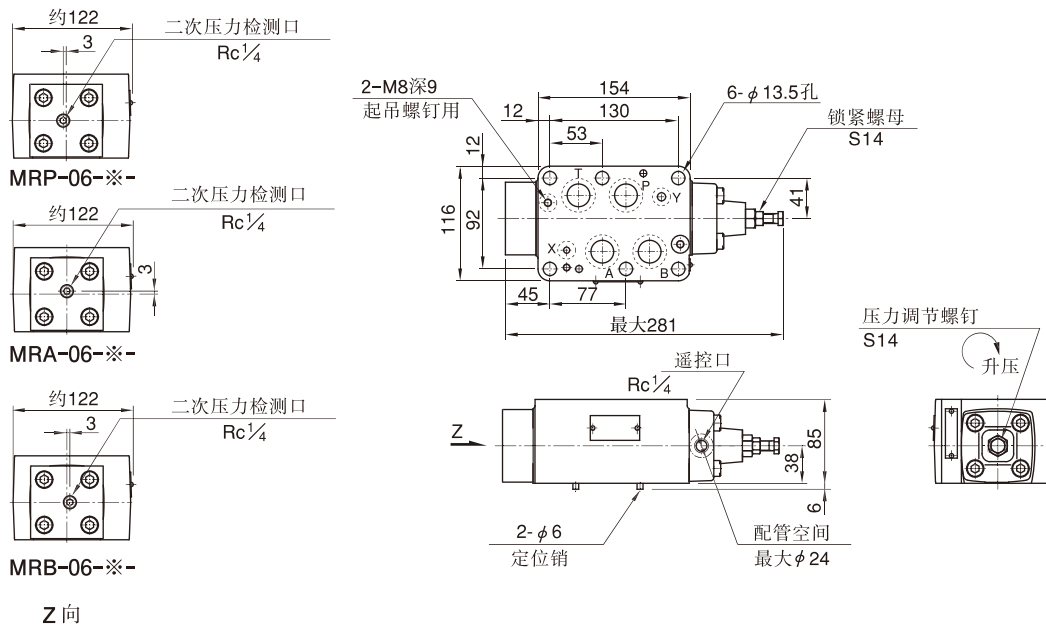


MRA-06



MRB-06

MRP-06  
MRA-06  
MRB-06

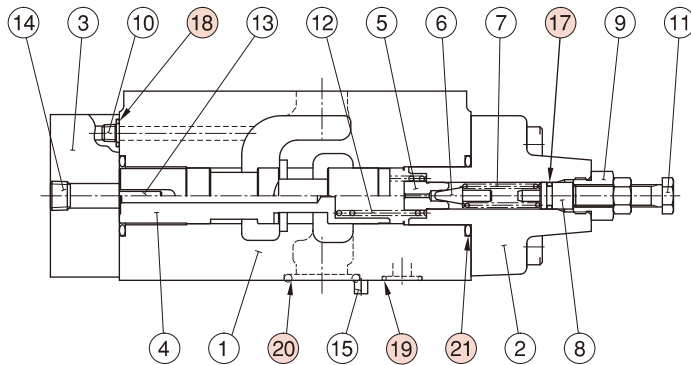


质量……约11.1kg

F  
06系列叠加阀

■ 密封件表

MRP-06  
MRA-06  
MRB-06



序号	零件名称	零件号	数量
17	O形圈	OR NBR-70-1 P9-N	1
18	O形圈	OR NBR-90 P9-N	5
19	O形圈	OR NBR-90 P14-N	2
20	O形圈	OR NBR-90 P28-N	4
21	O形圈	OR NBR-90 P30-N	2

# 叠加式单向节流阀

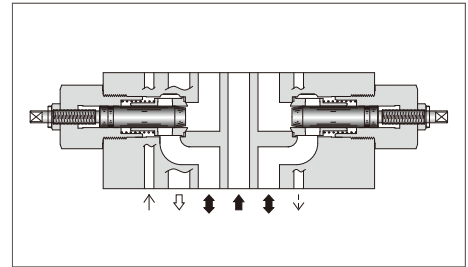
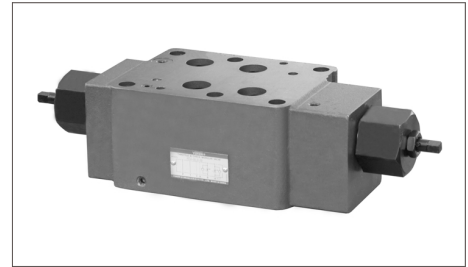
## Throttle and Check Modular Valves

### 参数

型号	最高工作压力 MPa	最大流量 L/min
MS*-06-*-70	35	500

### 型号说明

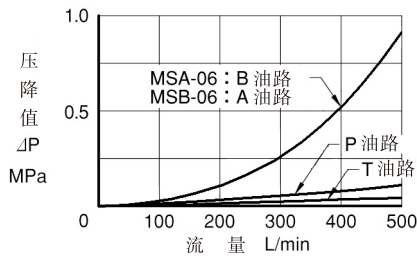
MSA	-06	-X	-70
系列号	规格	控制方向	设计号
MSA : A油路用 MSB : B油路用 MSW : A·B油路用	06	X : 出口节流用 Y : 进口节流用	70



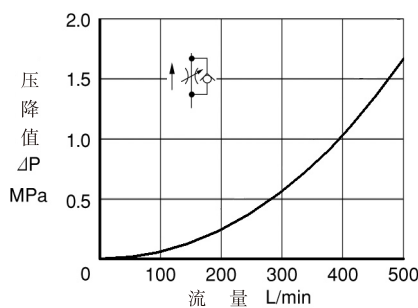
### 特性

油液：粘度35mm<sup>2</sup>/s，比重0.850

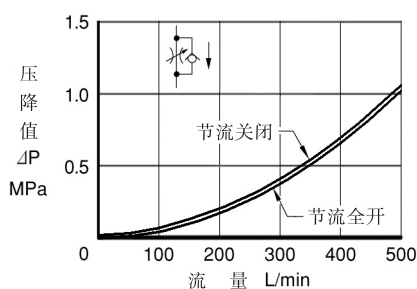
各油路压降特性



节流阀全开时的压降特性



自由流压力降下特性



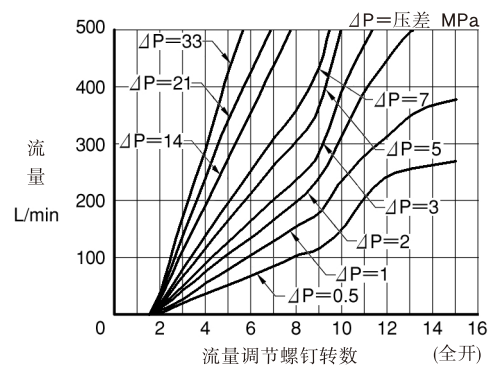
液压图形符号

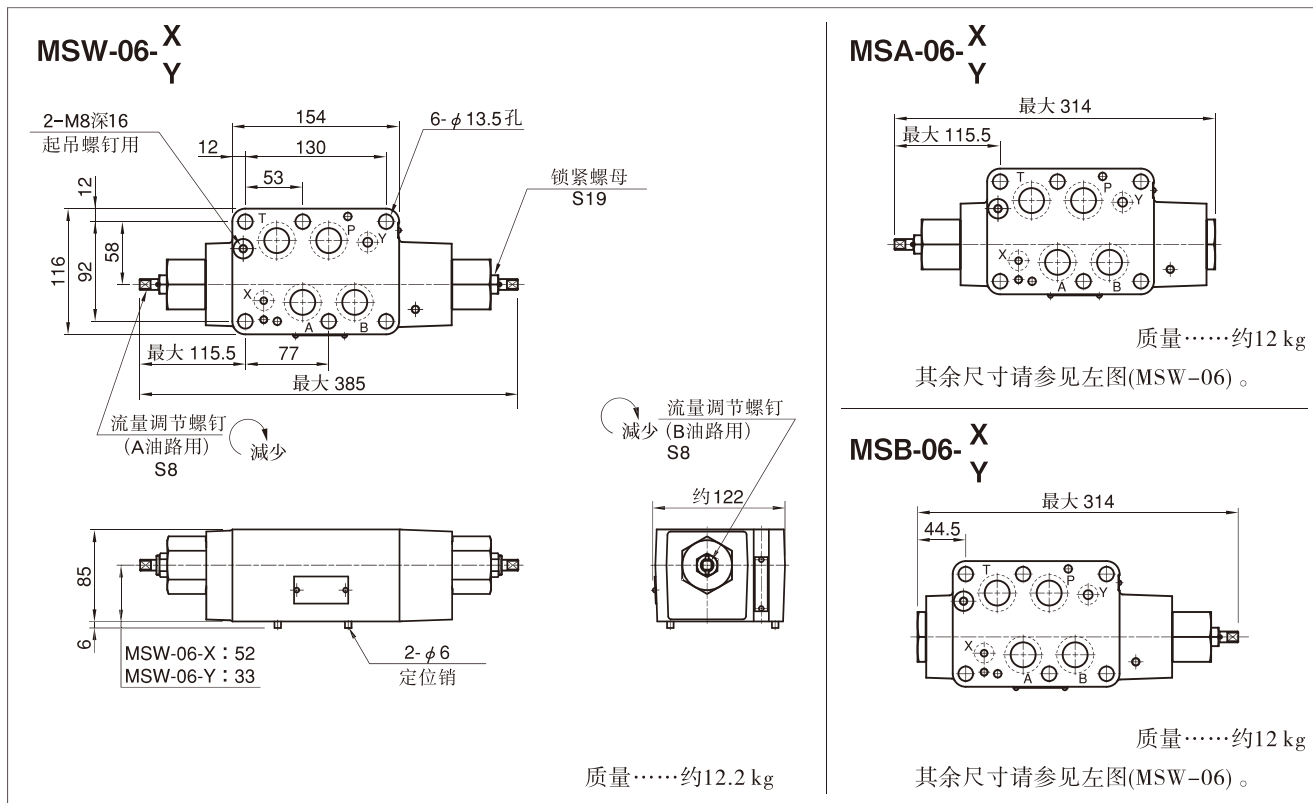
出口节流	进口节流
 P T Y X B A <b>MSA-06-X</b>	 P T Y X B A <b>MSA-06-Y</b>
 P T Y X B A <b>MSB-06-X</b>	 P T Y X B A <b>MSB-06-Y</b>
 P T Y X B A <b>MSW-06-X</b>	 P T Y X B A <b>MSW-06-Y</b>

### 使用注意事项

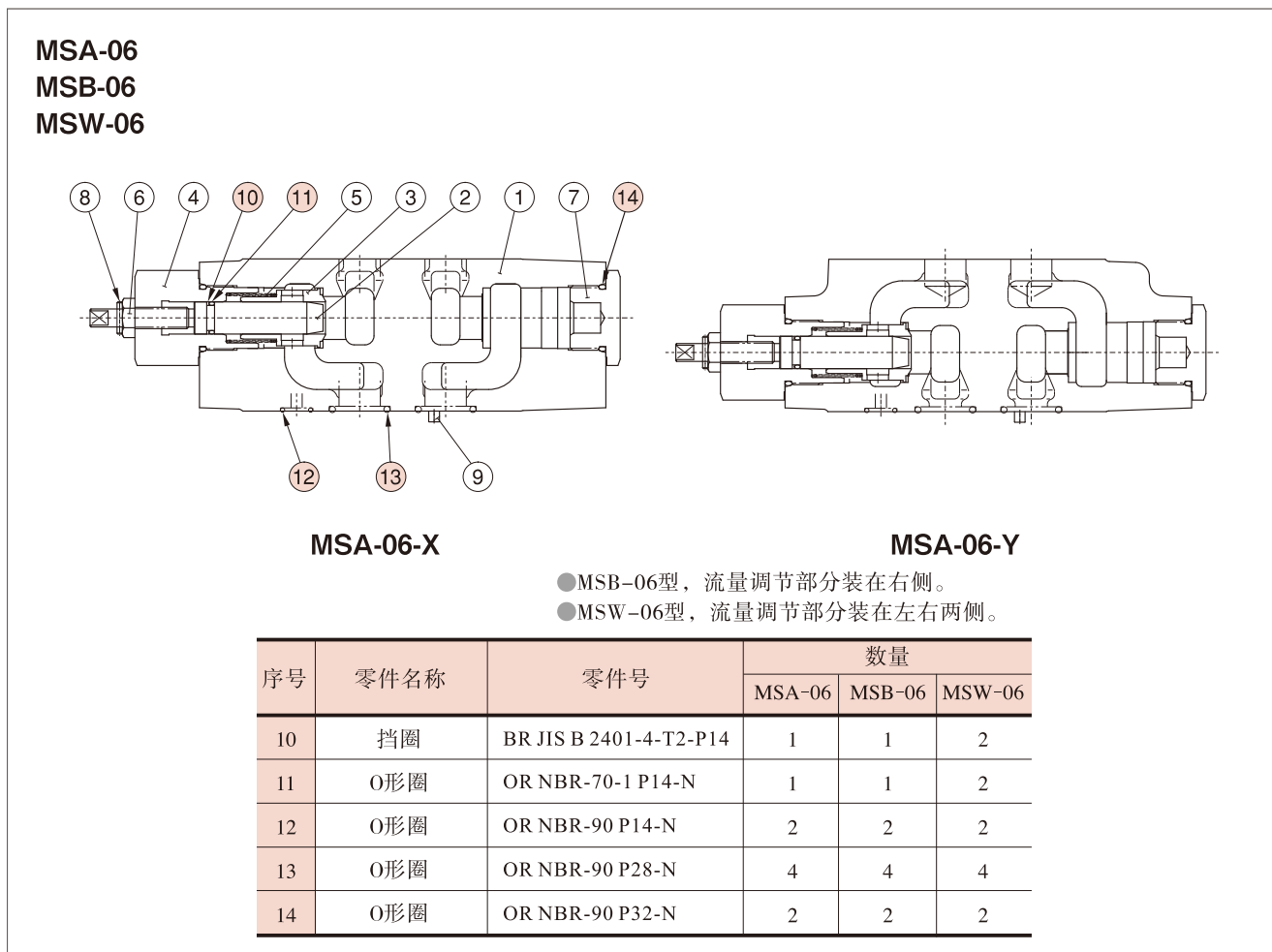
- 在进行流量调节时，松开锁紧螺母，将流量调节螺钉向逆时针方向旋转流量增加，调节后必须拧紧锁紧螺母。

开度—流量特性



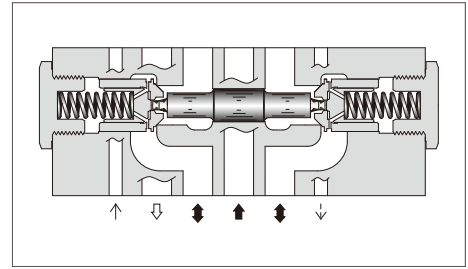
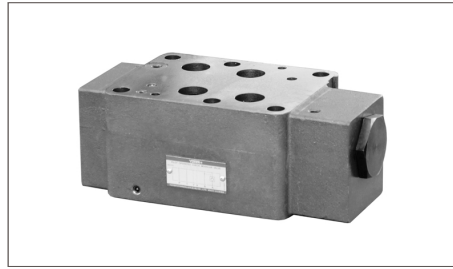


■ 密封件表



# 叠加式液控单向阀

Pilot Operated Check Modular Valves



## 型号说明

MPA	-06	S	-2	-X	-70
系列号	规格	控制口及泄油口的螺纹类型 <sup>★1</sup>	开启压力 MPa	控制 <sup>★2</sup> 和泄油方式	设计号
MPA : A油路用 MPB : B油路用 MPW : A·B油路用	06	无标记 : Re 3/8 S : G 3/8	2 : 0.2 4 : 0.4	无标记 : 内控内泄 X : 外控外泄 Y : 外控内泄	70

★1. 此项不适用于内控内泄型。

★2. 对MPW(A.B油路用)型, 仅有无标记: 内控内泄型。

## 参数

型号	最高工作压力 MPa	最大流量 L/min
MP※-06※-※-※-70	35	500

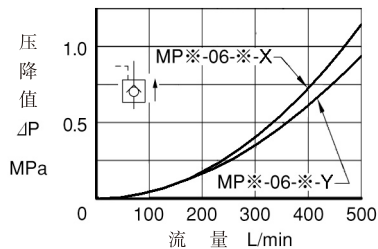
## 液压图形符号

控制泄油方式 型号	内控内泄型	外控外泄型	外控内泄型
MPA-06	 MPA-06-※	 MPA-06※-※-X	 MPA-06※-※-Y
MPB-06	 MPB-06-※	 MPB-06※-※-X	 MPB-06※-※-Y
MPW-06	 MPW-06-※		

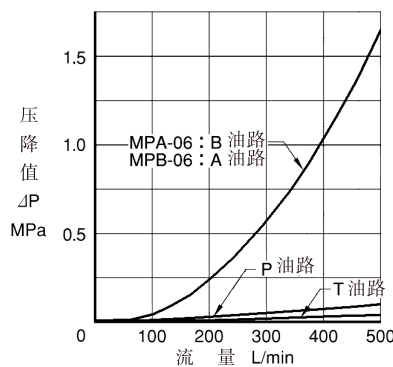
## 特性

油液: 粘度35mm<sup>2</sup>/s, 比重0.850

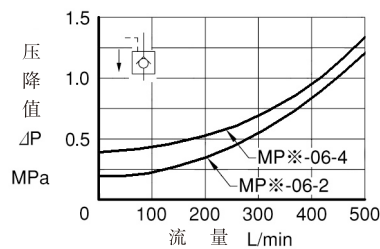
### 反向流压降特性



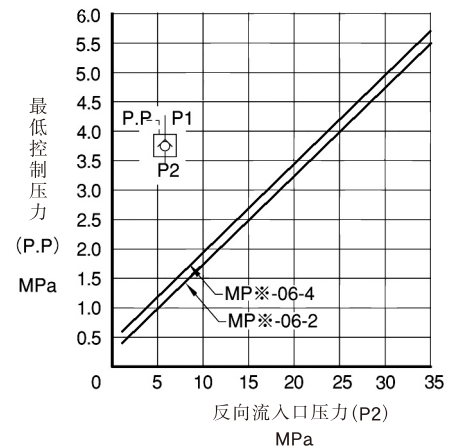
### 各油路压降特性



### 自由流压降特性

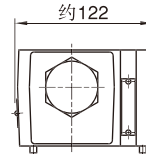
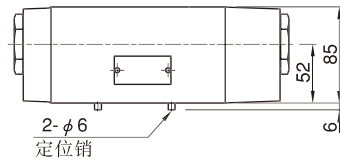
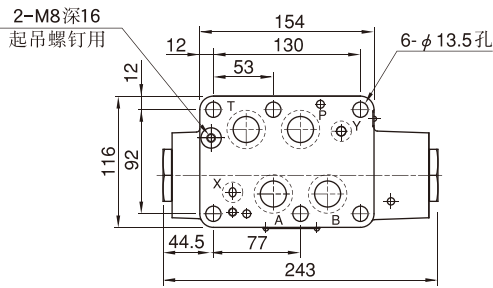


### 最低控制压力特性



● 内控·内泄型

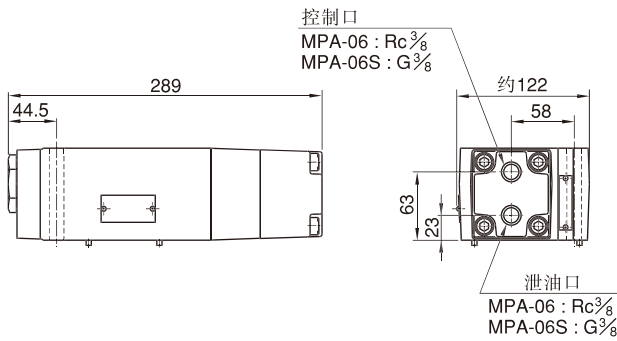
MPA-06  
MPB-06  
MPW-06



质量……约11.6kg

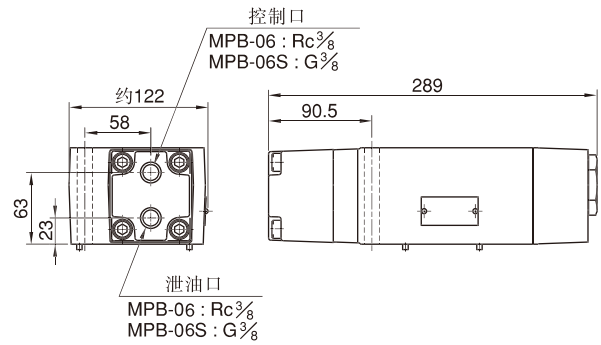
● 外控·外泄型

MPA-06※-※-**X**



质量……约13kg

MPB-06※-※-**X**

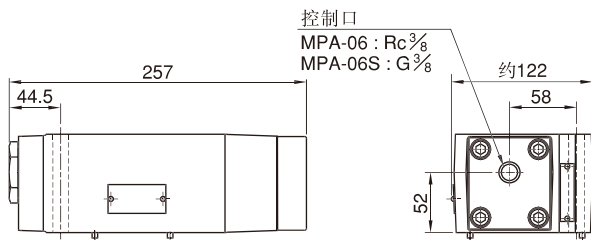


质量……约13kg

其余尺寸, 请参见上图(内控·内泄型)。

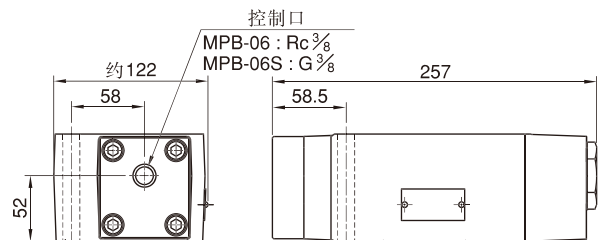
● 外控·内泄型

MPA-06※-※-**Y**



质量……约11.6kg

MPB-06※-※-**Y**



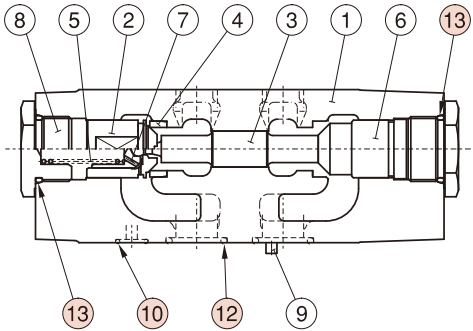
质量……约11.6kg

其余尺寸, 请参见最上图(内控·内泄型)。

■ 密封件表

MPA-06  
MPB-06  
MPW-06

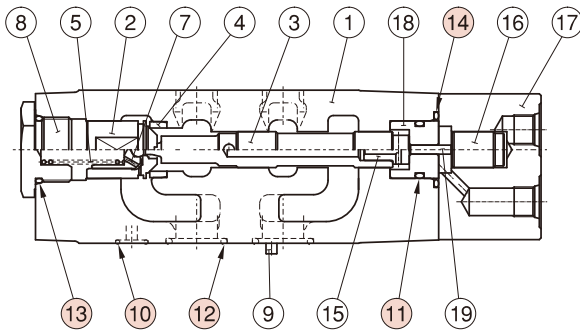
内控·内泄型



MPA-06

- MPB-06型，单向阀装在右侧。
- MPW-06型，单向阀装在左右两侧。

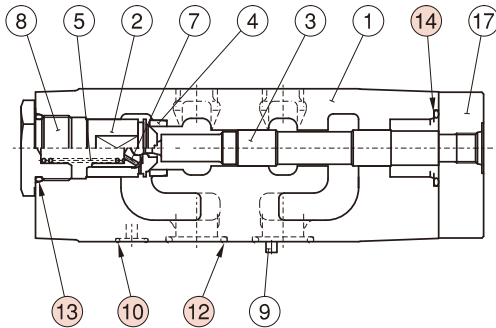
外控·外泄型



MPA-06※-※-X

- MPB-06型，单向阀装在右侧。

外控·内泄型



MPA-06※-※-Y

- MPB-06型，单向阀装在右侧。

序号	零件名称	零件号	数量		
			内控·内泄型	外控·外泄型	外控·内泄型
10	O形圈	OR NBR-90 P14-N	2	2	2
11	O形圈	OR NBR-70-1 P26-N	—	1	—
12	O形圈	OR NBR-90 P28-N	4	4	4
13	O形圈	OR NBR-90 P32-N	2	1	1
14	O形圈	OR NBR-90 P36-N	—	1	1



# 安装螺栓组件

## Mounting Bolt Kits For Modular Valves

叠加阀用6根双头螺栓安装，阀的组合随回路的构成而异，因此，安装螺栓组件按组合构成而不同。

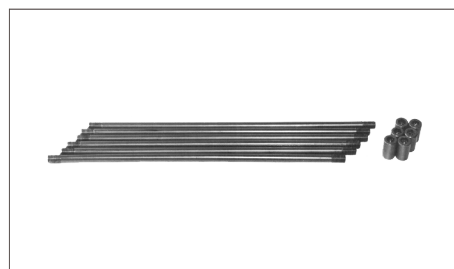
订购安装螺栓组件时，请按下表注明螺栓组件型号。

### 型号说明

MBK	-06	-01	-70
系列号	适用叠加阀的规格	螺栓标记	设计号
MBK：叠加阀用螺栓组件	06	01, 02, 03, 04 (参见下述选择表)	70

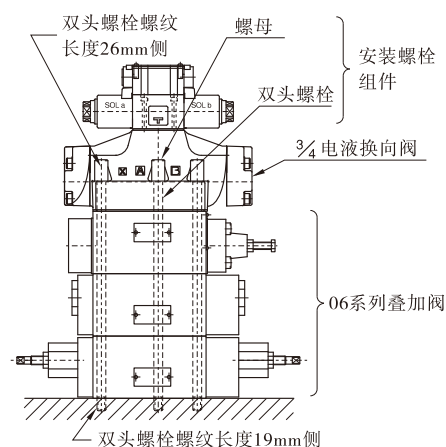
### 选择表

螺栓组件型号	阀的数量		质量 (一套) kg
	电液换向阀 (DSHG-06、53设计号)	叠加阀	
MBK-06-01-70	1	1	1.2
MBK-06-02-70	1	2	1.7
MBK-06-03-70	1	3	2.1
MBK-06-04-70	1	4	2.6



- 螺栓组件构成  
双头螺栓……………6根 } 一套  
螺母……………6个

- 拧紧扭矩…………… 70~100 Nm  
(工作压力25MPa以上时90~100Nm)



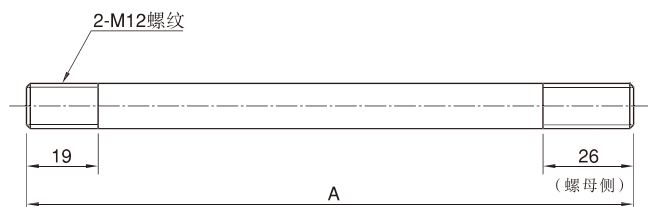
06系列叠加阀  
装配例

F

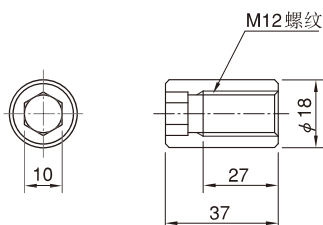
06系列叠加阀

### MBK-06

- 双头螺栓



- 螺母



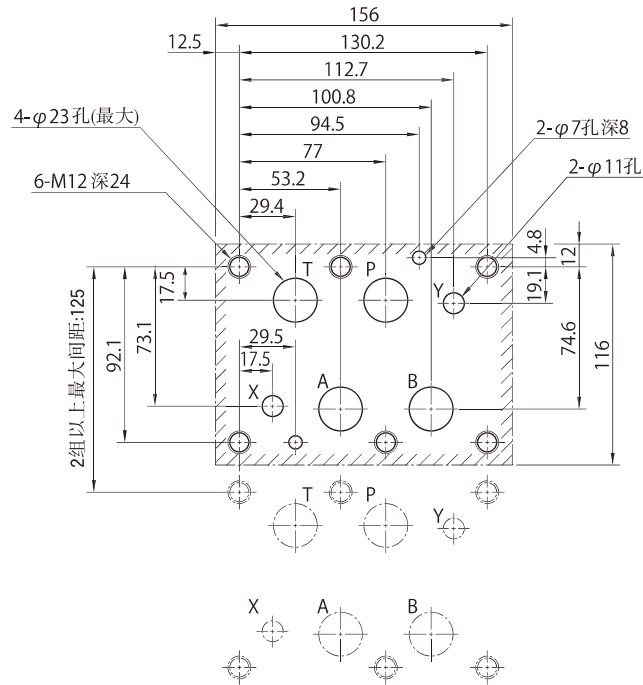
螺栓标记	A mm
01	168
02	253
03	338
04	423

## 06系列叠加阀的安装面尺寸

安装06系列叠加阀时，必须使用 $\frac{3}{4}$ 电液换向阀用的底板。

名称	型号	页次
$\frac{3}{4}$ 电液换向阀用底板	DHGM-06※-50	F-112

不用底板时，必须采用下图所示的安装面。



注) 在图中打斜线部分的安装面须经 $\nabla$ 精度机械精加工。

## 设计更改产品的新旧互换性

为了实现06系列叠加阀的高压化实施了设计号30→70的变更。安装面尺寸无任何变化。但如果使用压力为25MPa以上时，须使用设计号70型的安装螺栓组件（MBK-06）。

设计号70型的安装螺栓组件，螺栓两端的螺纹长度相异，安装时请参照F-99页06系列叠加阀的装配例。新旧设计号品混叠使用时，最高工作压力为旧设计号品的最高工作压力。