

F

モジュラー弁

MODULES

YUKENのモジュラー弁は新時代の油圧装置に求められる多様性および合理性に即応できるパイプレス集積弁です。

これらのモジュラー弁は、サイズ別に標準化された取付面(ISO 4401準拠、ただし、005シリーズのみ弊社独自規格)と厚さをもち、弁を積重ねてボルト締めするだけで、油圧回路が構成できます。用途も各種工作機械、自動機械から船舶、鉄鋼設備などの大形装置まで、広範囲に適用できます。

機 種	最 高 使用圧力 MPa	最 大 流 量 L/min												掲 載 ページ	
		1	2	3	5	7	10	20	30	50	70	100	200		300
005シリーズ モジュラー弁	25	005												F-7	
007シリーズ モジュラー弁	25	007												F-9	
01シリーズ モジュラー弁	35	01 ^{★1} ₀₁												F-11	
03シリーズ モジュラー弁	35	03 ^{★2} ₀₃ ^{★1} ₀₃												F-47	
04シリーズ モジュラー弁	35	04												F-78	
06シリーズ モジュラー弁	35	06												F-88	
10シリーズ モジュラー弁	25	10												F-98	

★1. スロットルチェックモジュラー弁 (MSA/MSB/MSW) の最大流量を示します。

★2. レデュースングモジュラー弁 圧力調整範囲“A”の最大流量は80L/minになります。

使 用 油

■ **種 類**

下表に示す作動油がご使用になれます。いずれの作動油をご使用になっても、仕様などには変わりありません。

石 油 系 作 動 油	ISO VG 32または46相当品をご使用ください。
合 成 作 動 油	りん酸エステル系または脂肪酸エステル系をご使用ください。 ただし、りん酸エステル系をご使用の場合にはシール類が特殊(ふっ素ゴム)となりますので、 モデル番号の頭に「F-」を付してご指定ください。
水 成 形 作 動 油	水-グリコール系をご使用ください。

注) 上記以外の作動油(W/O形エマルジョンなど)をご使用の場合には、別途ご相談ください。

■ **粘度と油温**

使用油は、下表に示す粘度・油温の両条件を満足する範囲でご使用ください。

名 称	粘 度	油 温
005 シリーズモジュラー弁 007 シリーズモジュラー弁	15~200 mm ² /s	-15~+60℃
01 シリーズモジュラー弁 03 シリーズモジュラー弁 04 シリーズモジュラー弁 06 シリーズモジュラー弁 10 シリーズモジュラー弁	15~400 mm ² /s	-15~+70℃

■ **異物の混入防止について**

使用油中の異物はしばしば弁の正常な作動を妨げますので、使用油を常に清浄(汚染度：下表参照)に保つとともに下表に示す過粒度の管路用フィルタをご使用ください。

名 称	汚 染 度	ろ 過 粒 度
005 シリーズモジュラー弁 007 シリーズモジュラー弁	NAS1638-11級 以内	20 μm以下
01 シリーズモジュラー弁 03 シリーズモジュラー弁 04 シリーズモジュラー弁 06 シリーズモジュラー弁 10 シリーズモジュラー弁	NAS1638-12級 以内	25 μm以下

高圧、大流量を誇る YUKEN のモジュラー弁シリーズ

■ 特 長

- 取付スペース、空間スペースが大幅に縮小できます。
- 組立作業に熟練を要さず、回路の追加、変更が容易かつ迅速にできます。
- 油漏れ、振動、騒音など配管に起因するトラブルが少なくなり、信頼性が向上します。
- 集中設置されるので保守点検が容易になります。

■ 仕 様

名 称	弁口径	最高使用圧力 MPa	最大流量 L/min	積 層 数 *3
005シリーズモジュラー弁	—	25	15	1~4段
007シリーズモジュラー弁				
01 シリーズモジュラー弁	1/8	35	60 (80) *1	1~5段 *4
03 シリーズモジュラー弁	3/8	35	120 (160) *1,2	1~5段 *4
04 シリーズモジュラー弁	1/2	35	300	1~5段
06 シリーズモジュラー弁	3/4	35	500	
10 シリーズモジュラー弁	1 1/4	25	800	

★1.()内はスロットルモジュラー弁(MSP)およびスロットルチェックモジュラー弁(MSA/MSB/MSW)の最大流量を示します。

★2.レデュシングモジュラー弁圧力調整範囲“A”の最大流量は80L/minになります。

★3.積層数は電磁切換弁を含みます。

★4.使用圧力が25 MPaを越える場合、積層数は電磁切換弁を含み最大4段に制限されます。

■ 取付面寸法について

● 007~10シリーズ

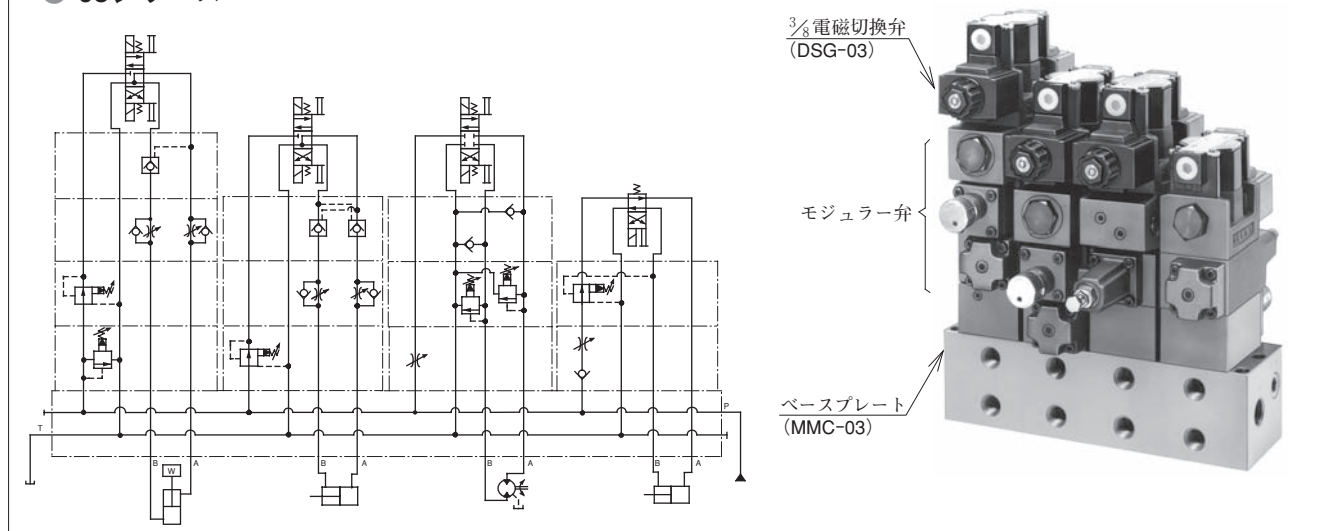
モジュラー弁の取付面寸法は、下表のように各シリーズとも国際規格ISO 4401 (油圧用4ポート切換弁の取付面)に準拠しております。

名 称	ISO取付面のコード番号
007シリーズモジュラー弁	ISO 4401-02-01-0-05
01 シリーズモジュラー弁	ISO 4401-03-02-0-05
03 シリーズモジュラー弁	ISO 4401-05-04-0-05
04 シリーズモジュラー弁	ISO 4401-07-07-0-05
06 シリーズモジュラー弁	ISO 4401-08-08-0-05
10 シリーズモジュラー弁	ISO 4401-10-09-0-05

★ 005シリーズのみ弊社独自規格です。

■ 構成例

● 03シリーズ



取扱い要領

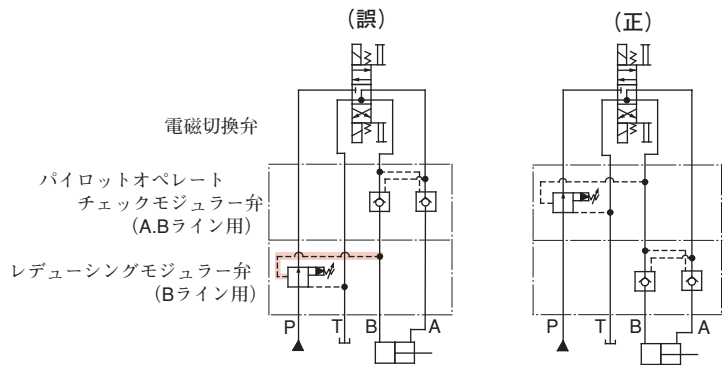
弁の選定と回路構成上の注意

モジュラー弁の選定は回路の仕様にあわせて、それぞれの弁の機能、圧力、流量などから決定されることは、ねじ接続形およびサブプレート取付形の弁と同じです。

回路構成においては一部積重ね順序が制約される場合がありますので、下記をご参照のうえご使用ください。また、集中設置されることによる作業性を考えたスペースの確保など、計画段階において十分ご検討ください。

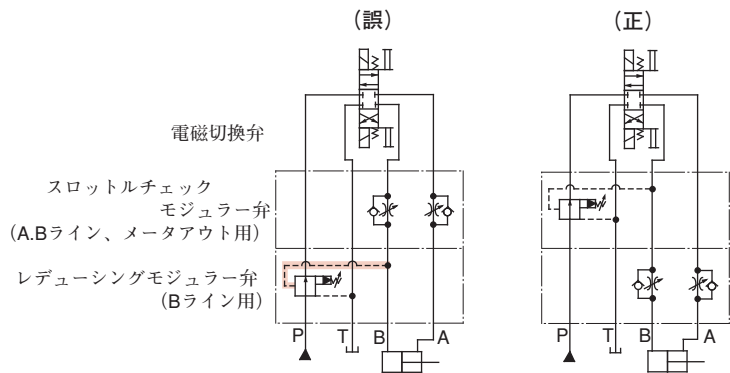
● レデュースングモジュラー弁（AまたはBライン用）とパイロットオペレートチェックモジュラー弁を併用する場合の配列

レデュースングモジュラー弁はスプールタイプですので内部洩れがあります。左図(誤)の場合、パイロット圧力ライン(■部)を通じての洩れによりシリンダが移動し、パイロットオペレートチェックモジュラー弁による位置保持が不能となります。したがって、この組合せの場合は右図(正)の配列で回路を構成してください。



● レデュースングモジュラー弁（AまたはBライン用）とスロットルチェックモジュラー弁（メータアウト用）を併用する場合の配列

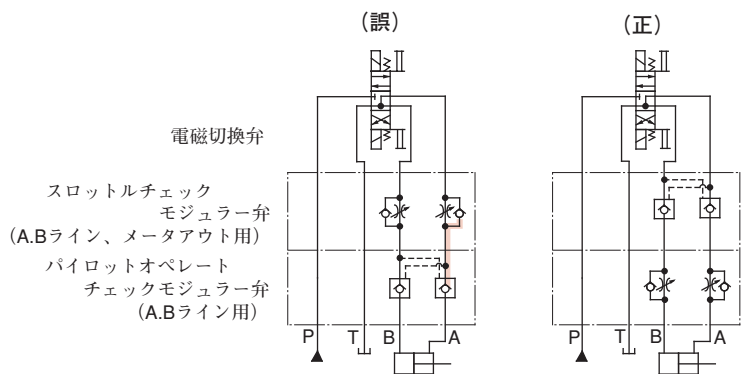
左図(誤)のB→T流れにおいて、スロットルチェックモジュラー弁の絞り効果により■部に圧力が発生します。この圧力によってはレデュースングモジュラー弁が減圧作動するため、シリンダの出力不足および円滑な作動を妨げることがあります。したがって、この組合せの場合は右図(正)の配列で回路を構成してください。



● パイロットオペレートチェックモジュラー弁とスロットルチェックモジュラー弁（メータアウト用）を併用する場合の配列

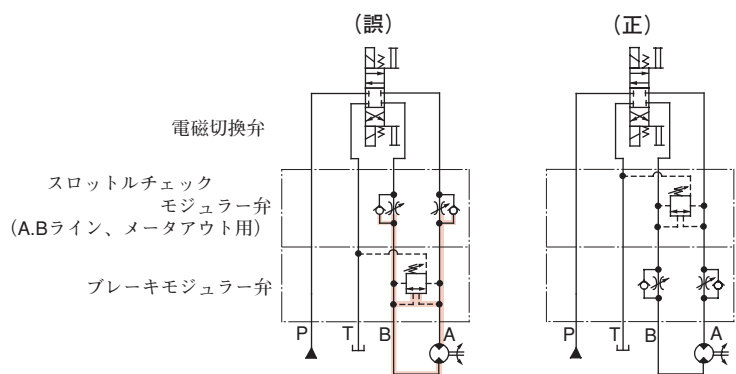
左図(誤)のA→T流れにおいて、スロットルチェックモジュラー弁の絞り効果により■部に圧力が発生します。この圧力はパイロットオペレートチェックモジュラー弁を閉じる方向に働き、弁が繰返し開閉作動するため、シリンダがノッキング現象を起すことがあります。(B→T流れにおいても同じです。)

したがって、この組合せの場合は右図(正)の配列で回路を構成してください。



● ブレーキモジュラー弁とスロットルチェックモジュラー弁（メータアウト用）を併用する場合の配列

左図(誤)においては■部に圧力(負荷圧および絞り効果による背圧)が発生します。ブレーキモジュラー弁の構造上、負荷圧と背圧はいずれも弁を開く方向に働きますので、設定圧力は負荷圧と背圧を加算した圧力($P_A + P_B$)以上にする必要があります。設定圧力が($P_A + P_B$)以下であるとアクチュエータ駆動時にブレーキ弁が作動し、アクチュエータのスピード不足を招き、逆に、設定圧力が($P_A + P_B$)以上であると、負荷圧力に対して設定圧力が高すぎるため、ブレーキ作用時にショックを発生することがあります。したがって、この組合せの場合は右図(正)の配列で回路を構成してください。



■ 専用ベースプレートおよびサブプレート

モジュラー弁の取付に際しては、下表の専用ベースプレート、またはサブプレートをご使用ください。なお、これらをご使用にならない場合は、弁取付面を多少程度に仕上げてください。

モジュラー弁 シリーズ	ベースプレート		サブプレート	
	モデル番号	掲載ページ	モデル番号	掲載ページ
005シリーズ	別途ご相談ください。	—	別途ご相談ください。	—
007シリーズ	別途ご相談ください。	—	別途ご相談ください。	—
01シリーズ	MMC-01-※-40	F-39	DSGM-01※-31	F-108
03シリーズ	MMC-03-T-※-21	F-71	DSGM-03※-40	F-108
04シリーズ	別途ご相談ください。	—	DHGM-04※-20	F-108
06シリーズ	別途ご相談ください。	—	DHGM-06※-50	F-109
10シリーズ	別途ご相談ください。	—	DHGM-10※-40	F-109

■ 取付ボルトの締付トルク

モジュラー弁を取付ける場合は取付ボルトキットを使用します。取付けに際しては下表の締付トルクで締付てください。なお、試運転後も必ず下表の締付トルクで増締めをしてください。

モジュラー弁 シリーズ	ボルトキット モデル番号	締付トルク Nm
005シリーズ	MBK-005-※-20	2.5~3.5
007シリーズ	MBK-007-※-10	
01シリーズ	MBK-01-※-70	5~7(6~7)*
03シリーズ	MBK-03-※-10	12~15
04シリーズ	MBK-04-※-10	12~15(M6) 45~55(M10)
06シリーズ	MBK-06-※-70	70~100(90~100)*
10シリーズ	MBK-10-※-10	150~170

★ 使用圧力が25 MPaを越える場合、締付トルクは()内の値にしてください。

■ 組立方法

組立作業は清浄な場所で行ってください。また、弁および弁取付面の表面に異物が付着していないか確認のうえ、下記手順に従って組み立ててください。

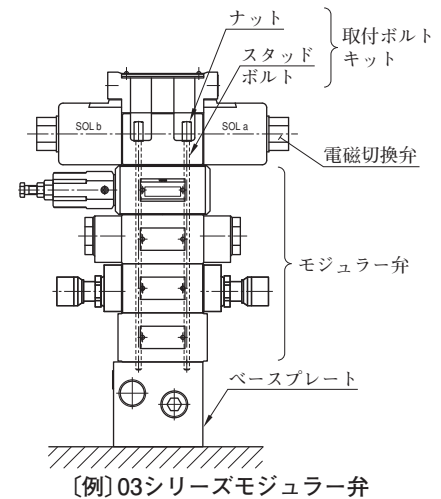
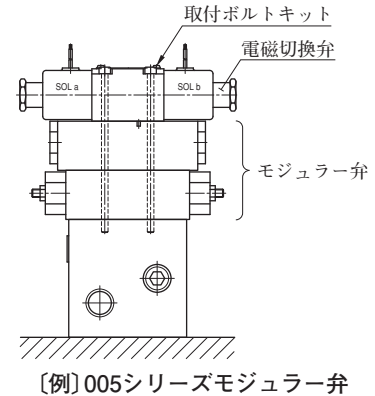
● 組立手順

● 005/007シリーズ

- ①モジュラー弁および電磁切換弁を回路図にしたがって積重ねる。その際、弁はOリング面を取付面側に向け、位置決めピンの位置を確認(007シリーズはポート配列を確認)した後、積重ねること。
- ②積重ねられた弁の左右側面をそろえる。
- ③取付ボルトキットのボルト4本を規定の締付けトルクで締付ける。
試運転後も、規定の締付けトルクで必ず増締めすること。

● 01~10シリーズ

- ①弁取付面(専用ベースプレートなど)に、取付ボルトキットのスタッドボルト4本(06, 04, 10シリーズは6本)をねじ部いっぱいまでねじ込む。なお01シリーズ、04シリーズならびに06シリーズのスタッドボルトは、ねじ長さが短い側を弁取付面(専用ベースプレートなど)にねじ込んでください。
- ②モジュラー弁および電磁切換弁を回路図にしたがって積重ねる。その際、弁はOリング面をベースプレート側に向け、必ずポート配列を確認した後、スタッドボルトに通し積重ねること。
- ③積重ねられた弁の左右側面をそろえる。
- ④取付ボルトキットのナット4個(06, 04, 10シリーズは6個)をスタッドボルトにねじ込み、規定の締付けトルクで締付ける。
試運転後も、規定の締付けトルクで必ず増締めすること。



圧力降下特性について

■ 圧力降下特性について

モジュラー弁の圧力降下特性は使用油粘度35 mm²/s、比重0.850における値です。これ以外の条件でご使用になる場合は下記事項によりそれぞれの値をお求めください。

- 粘度変化に対しては下表の係数を乗じてください。

粘度 mm ² /s	15	20	30	40	50	60	70	80	90	100
係数	0.81	0.87	0.96	1.03	1.09	1.14	1.19	1.23	1.27	1.30

- 比重変化に対しては $\Delta P' = \Delta P \frac{G'}{G}$ によってお求めください。
ただし、 ΔP は圧力降下特性図の値、Gは0.850です。

■ モデルチェンジ製品の新旧互換性について

下表の機種がモデルチェンジされております。

機 種	モデル番号		取付の互換性	掲載ページ	主な変更内容	
	旧	新				
01シリーズ	リリースモジュラー弁	MB※-01-※-30	MB※-01-※-※-70	⑦	F-42～F-46	高圧化 大流量化
	レデュースングモジュラー弁	MR※-01-※-30	MR※-01-※-※-70	⑦		
	シーケンスモジュラー弁	MHP-01-※-30	MHP-01-※-※-70	⑦		
	カウンタバランスモジュラー弁	MHA-01-※-30	MHA/MHB-01-※-70	⑦		
	スロットルチェックモジュラー弁	MS※-01-※※-50	MS※-01-※※-70	⑦		
	チェックモジュラー弁	MC※-01-※-30	MC※-01-※-70	⑦		
	パイロットオペレート チェックモジュラー弁	MP※-01-※-40	MP※-01-※-70	⑦		
		MP※-01-※-4001	MP※-01-※-L-70			
取付ボルトキット	MBK-01-※-30	MBK-01-※-70	⑦			
03シリーズ	リリースモジュラー弁	MB※-03-※-30	MB※-03-※-70	⑦	F-74～F-77	高圧化 大流量化
	レデュースングモジュラー弁	MR※-03-※-30	MR※-03-※-70	⑦		
	スロットルチェックモジュラー弁	MS※-03-※-40	MS※-03-※-70	⑦		
	チェックモジュラー弁	MCP/MCT-03-※-10 MCA/B/W-03-※-20	MC※-03-※-70	⑦		
	パイロットオペレート チェックモジュラー弁	MP※-03-※-20	MP※-03-※-70	⑦		
MP※-03-※-2001		MP※-03-※-L-70				

■ MBK-005 ボルトキットモデル番号の比較

ボルトキットモデル番号		ボルト長さ A mm	電磁切換弁を含む 積層数
(新) 20デザイン	(旧) 10デザイン		
MBK-005-01-20	MBK-005-02-10	65	2段
MBK-005-02-20	MBK-005-03-10	95	3段
MBK-005-03-20	—————	125	4段
MBK-005-05-20	MBK-005-01-10	35	1段