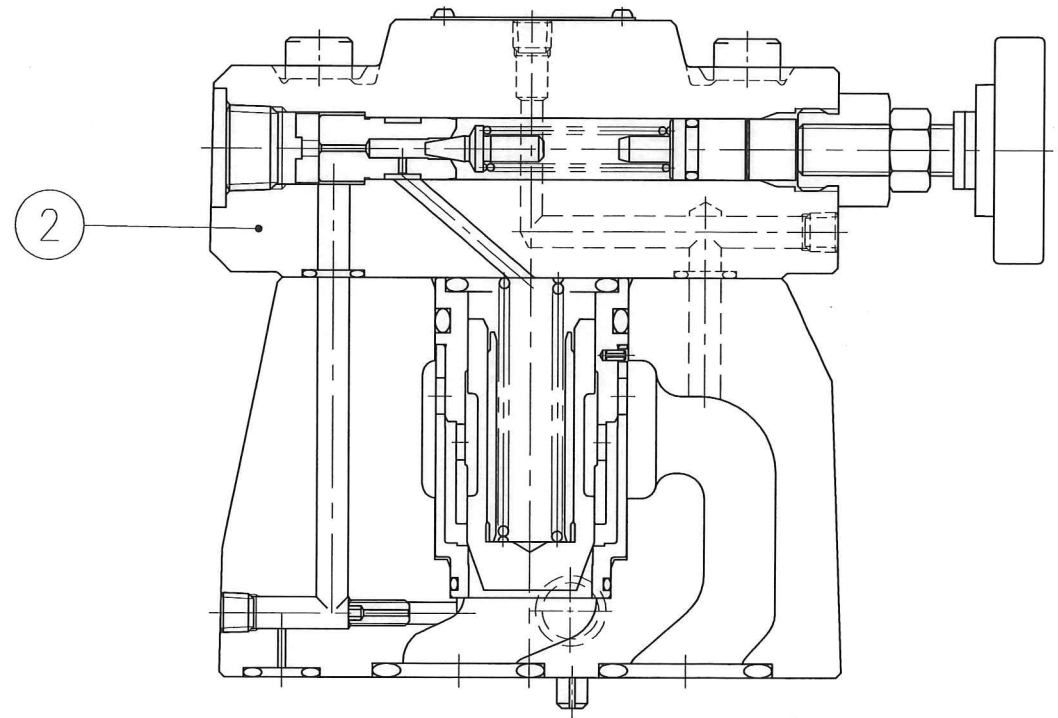


F-S-BG-06-※-R-40



F-S-BG-06-※-L-40

40 D

SYM REVISIONS DATE SIGN	DATE	DRAWN	YUKEN KOGYO CO., LTD.
	06-9-15	m.g	
	APPROVED	CHECKED	MODEL NO.
	井出	矢島	F-S-BG-06-※-※-40
	三角法	THIRD ANGLE PROJECTION	NAME
			低騒音形リリーフ弁 3/4, サブプレート取付形
	FILE NO.	DWG NO.	
	522	VA326499-1-0	1/2

表 1

照号	部品番号	部品名称	F-S-BG-06-R				備 考	照号	部品番号	部品名称	F-S-BG-06-R				備 考
			個	数	個	数					個	数	個	数	
1	522-VK210543-5	ボデー	1	1	1	1		17	522-VK312135-7	ポペット	1	1	1	1	スリーブASS'Yに 含まれます。 (522-VK41880-4)
2	522-VK211883-4	カバー	1	1	-	-		18	522-VK312137-3	スリーブ	1	1	1	1	
	522-VK211882-6		-	-	1	1		19	522-VK312136-5	シート	1	1	1	1	
3	522-VK412964-9	スペーサ	1	1	1	1		20	PN-RA-2x4	スプリングピン	1	1	1	1	
4	522-VK412967-2	ばね	1	-	1	-		21	522-V33764	ハンドル	1	1	1	1	ハンドルASS'Yに 含まれます。 (522-VA411023-5)
	522-VK412968-0		-	1	-	1		22	522-V44303	ロックナット	1	1	1	1	
5	522-VK412966-4	絞り	1	1	1	1		23	522-V48516	カラー	2	2	2	2	
6	522-VK412965-6	パイロットシート	1	1	1	1	カバーASS'Yに 含まれます。 (表2★A参照) JIS B 2401-4D-P9(FPM,Hs70) JIS B 2401-4D-P9(FPM,Hs90)	24	522-V33733	銘板	1	1	1	1	
7	522-VK412864-1	シム	1	1	1	1		25	SO-FB-P11	Oリング	1	1	1	1	JIS B 2401-4D-P11(FPM,Hs90)
8	522-V48431	ばね	1	1	1	1		26	SO-FB-P28	Oリング	3	3	3	3	JIS B 2401-4D-P28(FPM,Hs90)
9	522-V49560	リテーナ	1	1	1	1		27	SO-FB-P32	Oリング	1	1	1	1	JIS B 2401-4D-P32(FPM,Hs90)
10	522-V48261	パイロットポペット	1	1	1	1		28	SO-FB-A024	Oリング	1	1	1	1	AS568-024(FPM,Hs90)
11	513-V43496	パイロットスペーサ	1	1	1	1		29	TB-SM-8x50	六角穴付きボルト	4	4	4	4	
12	522-V44301	ばね押し	1	1	1	1		30	PN-RA-6x12	スプリングピン	1	1	1	1	
13	SO-FA-P9	Oリング	1	1	1	1		31	FP-SB-1/16	六角穴付きプラグ	1	1	1	1	
14	SO-FB-P9	Oリング	2	2	2	2		32	FP-SA-1/4	六角穴付きプラグ	1	1	1	1	
15	FP-SB-1/16	六角穴付きプラグ	2	2	2	2		33	RV-A-7	打込みびょう	2	2	2	2	
16	FP-SA-3/8	六角穴付きプラグ	1	1	1	1									

表 2

モデル番号	★A(カバーASS'Y)
F-S-BG-06-※-R	5000-VK416801-9
F-S-BG-06-※-L	5000-VK416802-7

SIGN	DATE	DRAWN	YUKEN KOGYO CO., LTD.	
	APPROVED	CHECKED	MODEL NO.	F-S-BG-06-※-※-40
DATE	THIRD ANGLE PROJECTION		NAME	低騒音形リリース弁
	三角法		3/4, サブプレート取付形	
REVISIONS	FILE NO.	DWG NO.	VA326499-1-0	
	522		2/2	