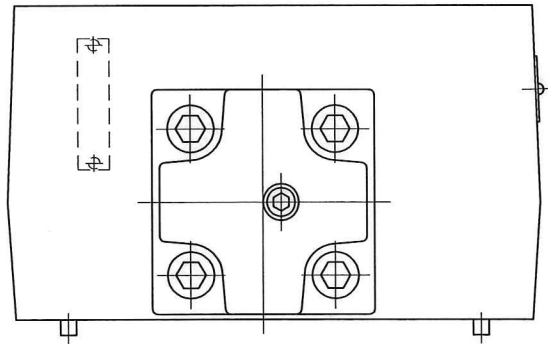
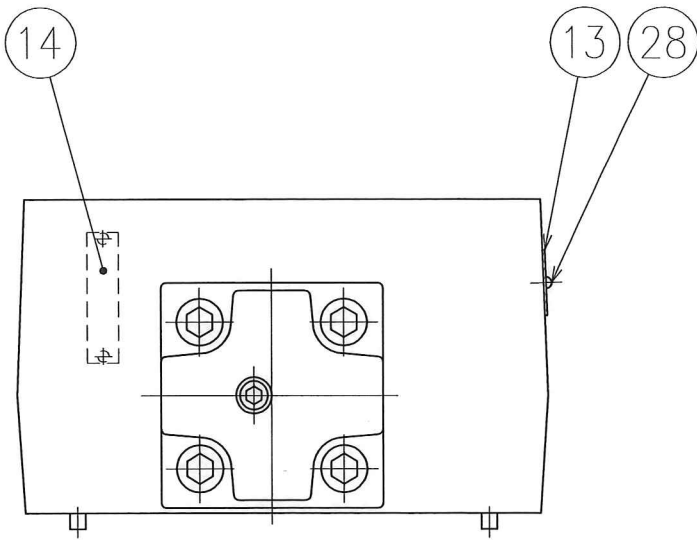


F-MRA-10

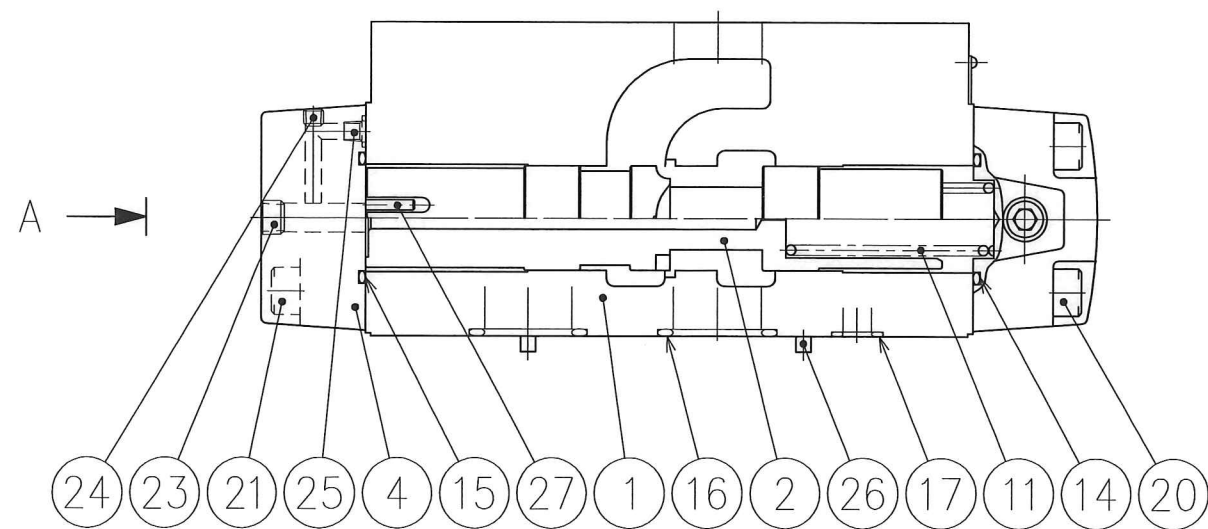
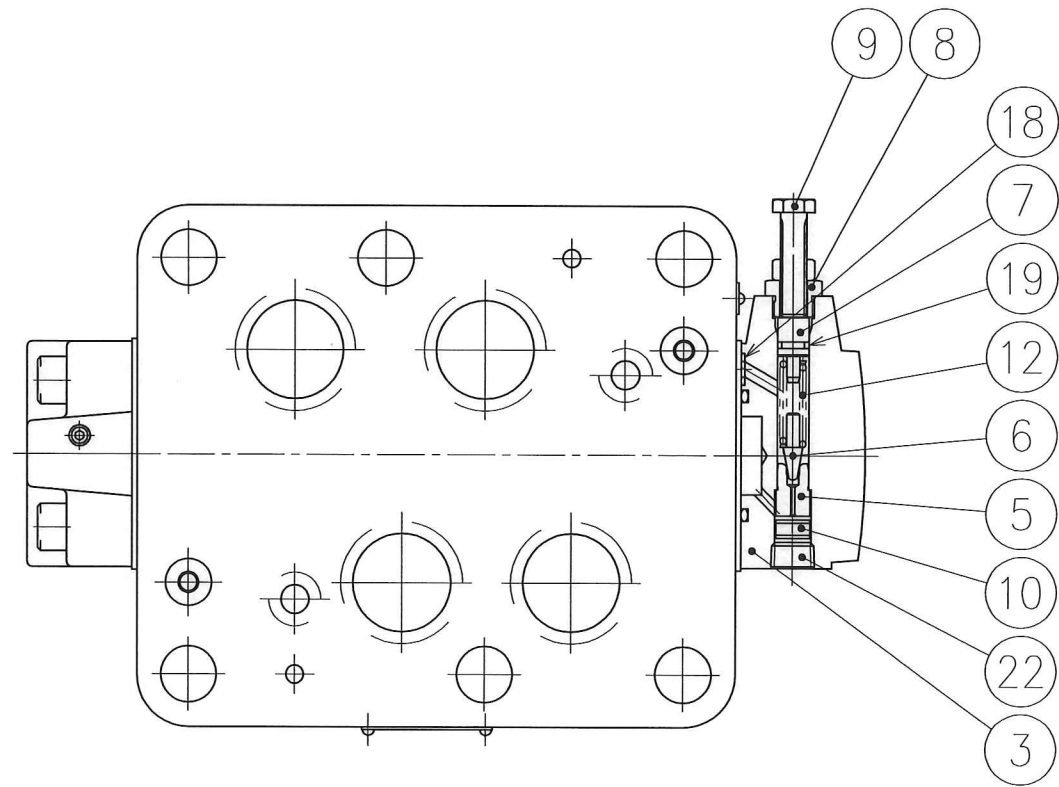


F-MRB-10



F-MRP-10

A 矢視
VIEW ARROW A



SYM	DATE	DRAWN	YUKEN KOGYO CO., LTD.
	06-10-12	m.g	
REVISIONS	APPROVED	CHECKED	MODEL NO.
	M. Ido	J. Yajima	F-MR*-10-*30
SYM	三角法 THIRD ANGLE PROJECTION		NAME
			1 1/4, レデュースングモジュラー弁
FILE NO.	3811		1 1/4, REDUCING MODULAR VALVES
			DWG NO.
			VA326508-9-0 (1/2)

表 1 TABLE 1

照号 ITEM	部品番号 PART NUMBERS	部品名称 NAME OF PARTS	個数 Q'TY	備考 REMARKS	照号 ITEM	部品番号 PART NUMBERS	部品名称 NAME OF PARTS	個数 Q'TY	備考 REMARKS
1	3811-VK111863-7	ボデー BODY	1	ボデーASS'Yに含まれます。 INCLUDED IN BODY ASS'Y (3811-VK420191-9)	15	SO-FB-P44	Oリング O-RING	2	JIS B 2401-4D-P44 (FPM,Hs90)
2	3811-VK317101-4	スプール SPOOL	1		16	SO-FB-P40	Oリング O-RING	4	JIS B 2401-4D-P40 (FPM,Hs90)
3	3811-VK310511-1	トップカバー TOP COVER	1		17	SO-FB-P16	Oリング O-RING	2	JIS B 2401-4D-P16 (FPM,Hs90)
4	3811-VK317100-6	ボトムカバー BOTTOM COVER	1		18	SO-FB-P9	Oリング O-RING	5	JIS B 2401-4D-P9 (FPM,Hs90)
5	522-V44760	ポペットシート POPPET SEAT	1		19	SO-FA-P9	Oリング O-RING	1	JIS B 2401-4D-P9 (FPM,Hs70)
6	522-V44761	パイロットポペット PILOT POPPET	1		20	TB-SM-12x45	六角穴付きボルト SOC. HD. CAP SCREW	4	
7	522-V44301	ばね押し PLUNGER	1		21	TB-SM-12x40	六角穴付きボルト SOC. HD. CAP SCREW	4	
8	522-V44302	リテーナ RETAINER	1		22	FP-SA-3/8	六角穴付きプラグ PIPE PLUG	1	
9	Z16-538-VK418863-7	調整ねじASS'Y ADJ. SCREW ASS'Y	1		23	FP-SA-1/4	六角穴付きプラグ PIPE PLUG	1	
10	523-V44397	スペーサ SPACER	1		24	FP-SB-1/16	六角穴付きプラグ PIPE PLUG	2	
11	表 2 ★A 参照 SEE ★A IN TABLE 2	ばね SPRING	1		25	TP-OPT-1/16x2.0	絞り付きテーパねじプラグ ORIFICE PLUG	1	
12	表 2 ★B 参照 SEE ★B IN TABLE 2	ばね SPRING	1		26	PN-RA-6x12	スプリングピン SPRING PIN	2	
13	表 3 ★C 参照 SEE ★C IN TABLE 3	銘板 NAME PLATE	1		27	PN-RA-4x32	スプリングピン SPRING PIN	1	
14	3611-VK312192-8	指示銘板 INDICATION PLATE	1		28	RV-A-7	打込みびょう RIVET	4	

表 2 TABLE 2

モデル番号 MODEL NUMBERS	★A(⑪) ばね SPRING	★B(⑫) ばね SPRING
F-MR*-10-A-30	3811-VK411231-4	522-V44762
F-MR*-10-B-30		
F-MR*-10-C-30	3811-VK420188-5	522-V44763
F-MR*-10-H-30		522-V44764

表 3 TABLE 3

モデル番号 MODEL NUMBERS	★C(⑬) 銘板 NAME PLATE
F-MRP-10-※-30	3611-VK316619-6
F-MRA-10-※-30	3611-VK316618-8
F-MRB-10-※-30	3611-VK316617-0

30 D

SIGN	DATE	DRAWN	YUKEN KOGYO CO., LTD.
	APPROVED	CHECKED	
REVISIONS	三角法 THIRD ANGLE PROJECTION		NAME 1 1/4 , レデュースングモジュラー弁
	FILE NO. 3811	DWG NO. VA326508-9-0 (2/2)	1 1/4 , REDUCING MODULAR VALVES