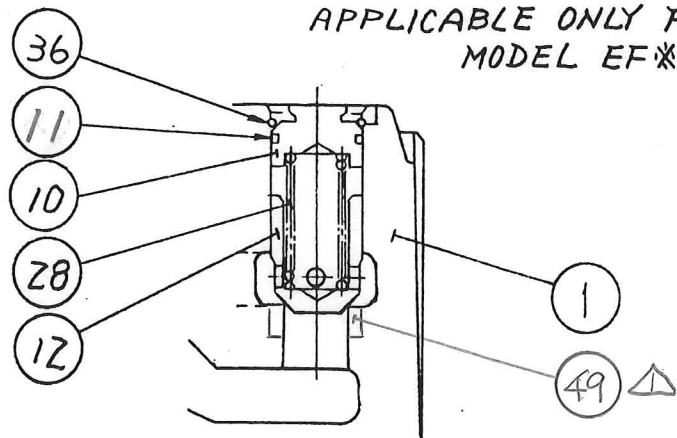
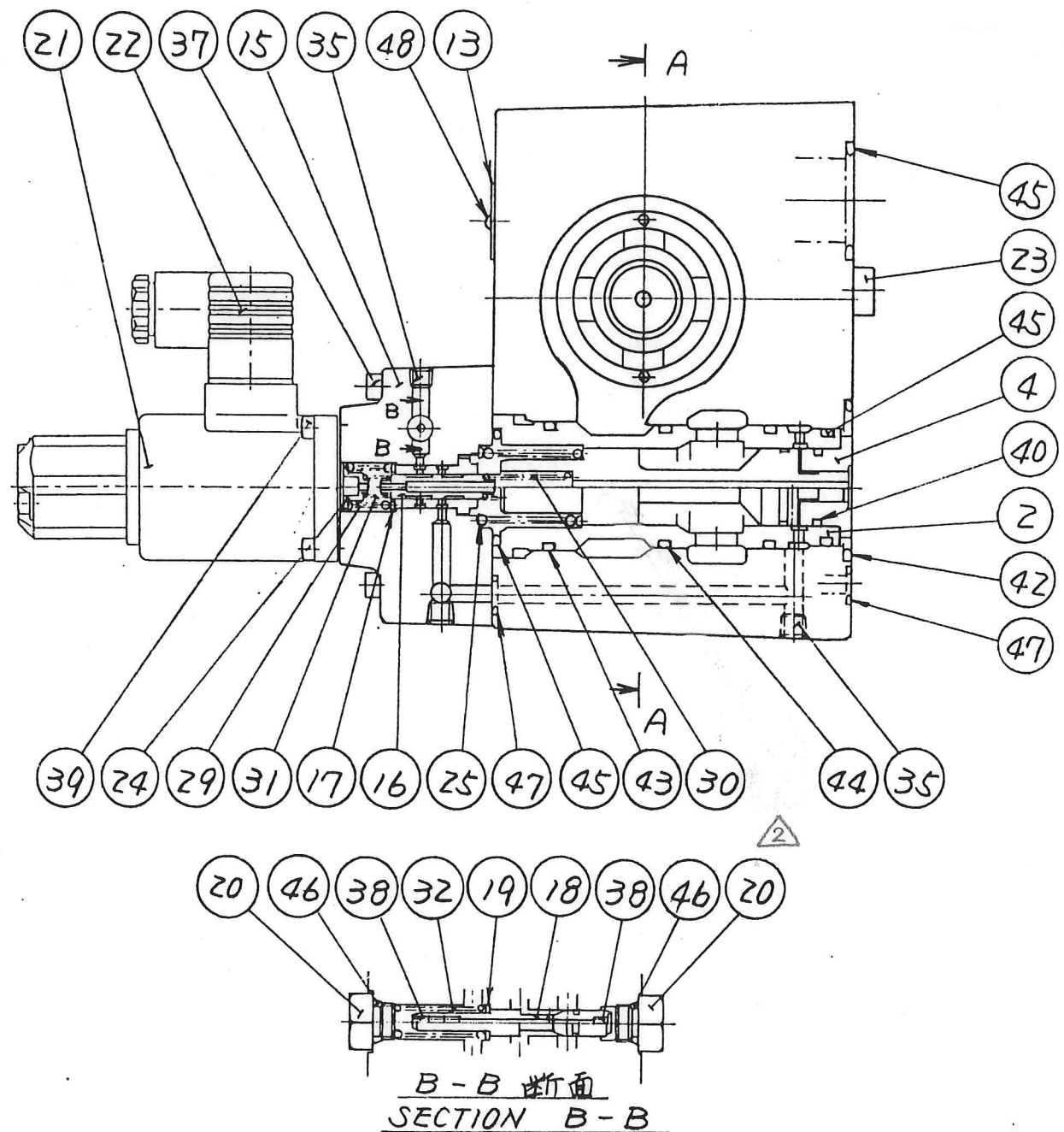


A-A断面  
SECTION A-A

EF\*G-06-250-Eの場合のみ使用  
APPLICABLE ONLY FOR  
MODEL EF\*G-06-250-E



C-C断面  
SECTION C-C



B-B断面  
SECTION B-B

|                                   |  |         |               |                              |
|-----------------------------------|--|---------|---------------|------------------------------|
| 承認 APPROVED<br><i>Y. Kato</i>     | 検図 CHECKED<br><i>H. Ozawa</i>  | 日付 DATE | 製図 DRAWN      | <b>YUKEN KOGYO CO., LTD.</b> |
|                                   |  | 98-8-7  | M.G           |                              |
| 形式 MODEL NO.<br>F-EF*G-06-250-*51 | 名称 NAME 比例電磁式(ナット付)流量調整弁<br>3/4, ナット付取付形<br>PROPORTIONAL ELECTRO-HYDRAULIC FLOW<br>CONTROL (AND CHECK) VALVES, 3/4, SUB-PLATE MOUNTING |         |               |                              |
| 三角法 THIRD ANGLE<br>PROJECTION     | 図番 DWG NO.   | 678     | VA3 25511-4-2 | 1/2                          |

