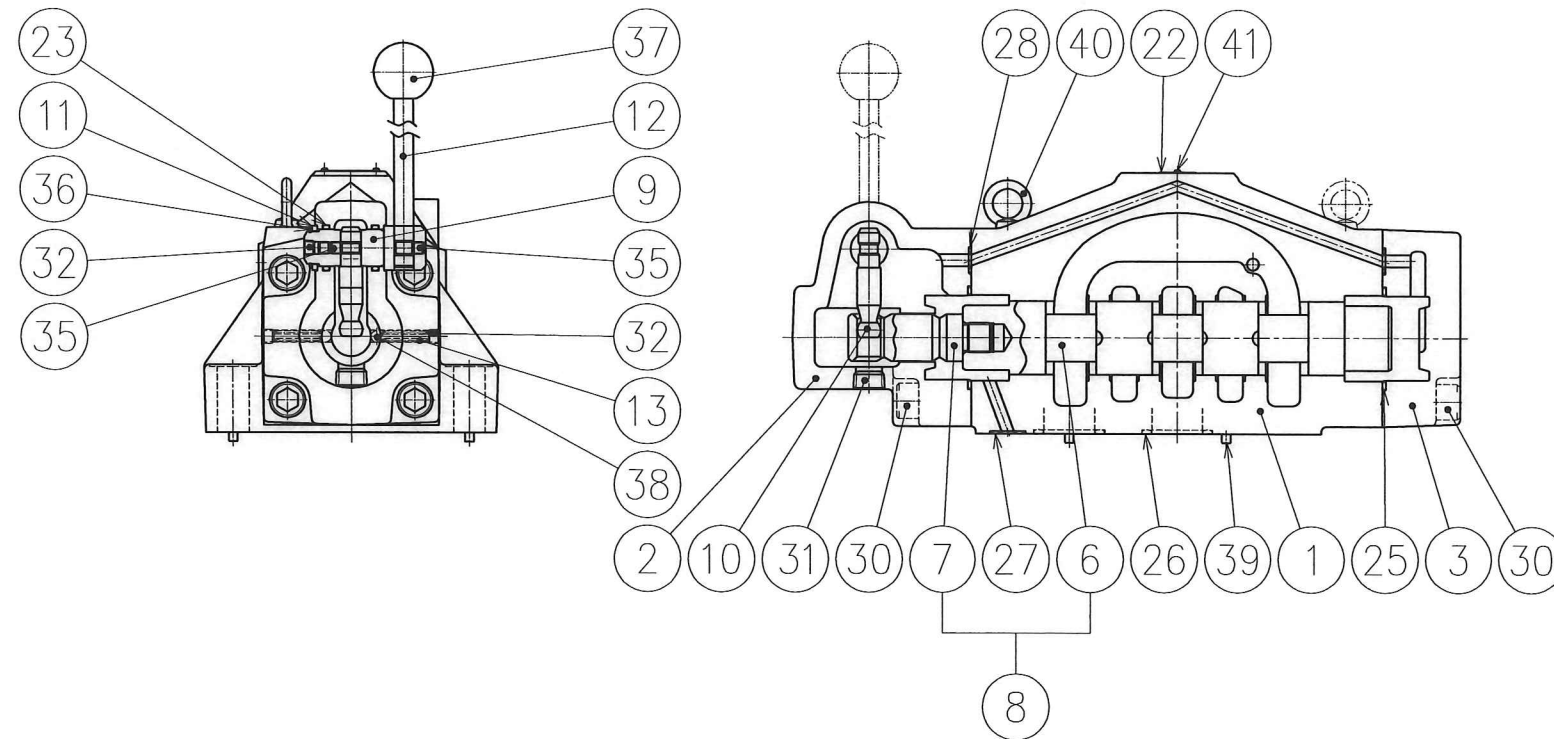
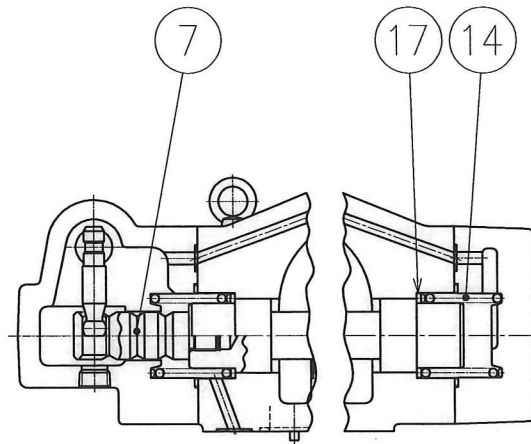


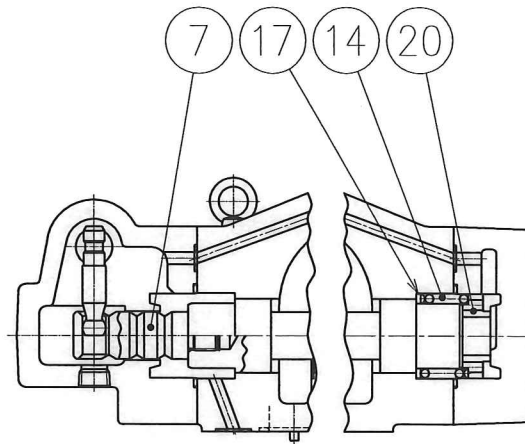
F-DMG-10-2D※
3D※



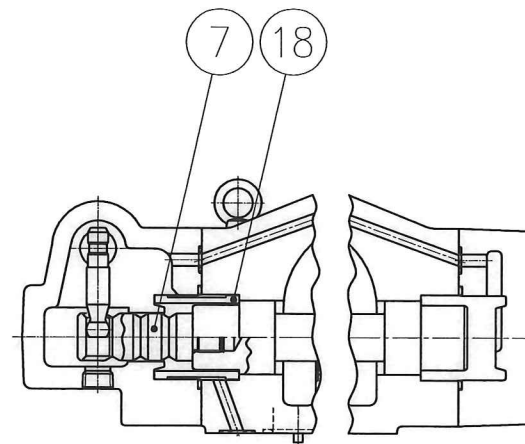
F-DMG-10-3C※



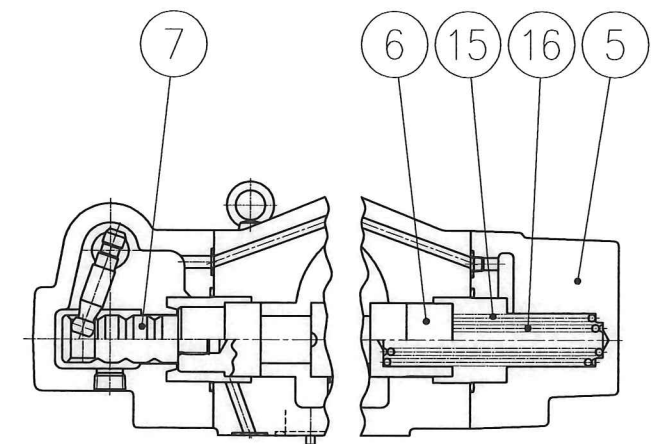
F-DMG-10-2D※A



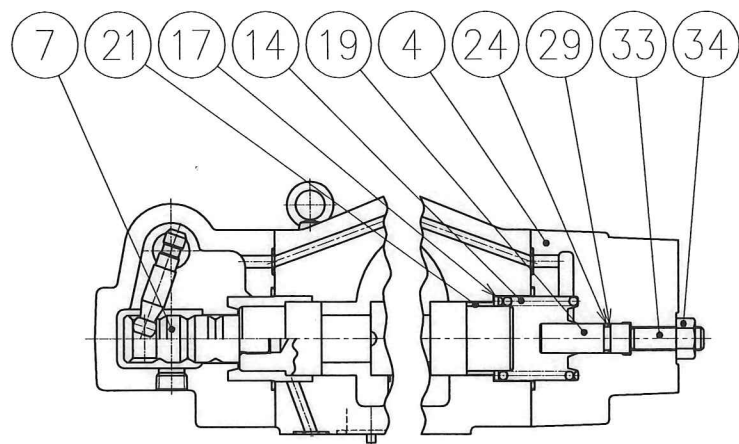
F-DMG-10-2D※B



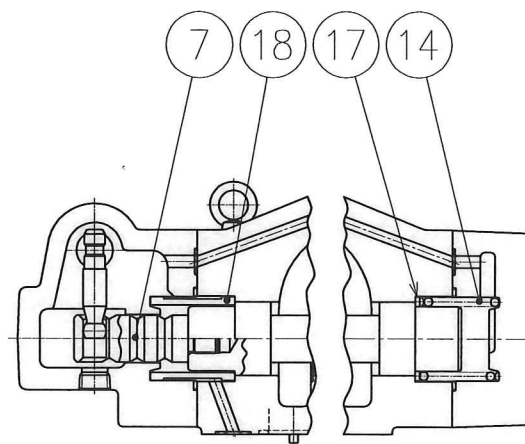
F-DMG-10-2B※



F-DMG-10-2B※A



F-DMG-10-2B※B



40 D

SYM	REVISIONS	DATE	SIGN.	DATE	DRAWN	YUKEN KOGYO CO., LTD. MODEL NO. F-DMG-10-***-40 NAME 1 1/4 手动切换弁 サブプレート取付形 MANUALLY OPERATED DIRECTIONAL VALVES 1 1/4.SUB-PLATE MOUNTING DWG NO. VA327056-8-0
		'11-11-18			m.g	
		APPROVED		CHECKED		
		T.Yajima		M.Ide		
		三角法		THIRD ANGLE PROJECTION		
	FILE NO.	783M			DWG NO.	1/2

表 1 TABLE 1

照号 ITEM	部品番号 PART NUMBERS	部品名称 NAME OF PARTS	個数Q'TY								備考 REMARKS	照号 ITEM	部品番号 PART NUMBERS	部品名称 NAME OF PARTS	個数Q'TY								備考 REMARKS
			3C※	3D※	2D※	2D※A	2D※B	2B※	2B※A	2B※B					3C※	3D※	2D※	2D※A	2D※B	2B※	2B※A	2B※B	
1	783M-VK111298-6	ボデー BODY	1	1	1	1	1	1	1	1		22	781M-VK413974-7	銘板 NAME PLATE	1	1	1	1	1	1	1		
2	783M-VK211560-8	カバー(M) COVER(M)	1	1	1	1	1	1	1	1		23	SO-FA-P25	Oリング O-RING	2	2	2	2	2	2	2	JIS B 2401-4D-P25 (FPM,Hs70)	
3	783S-VK414475-4	カバー COVER	1	1	1	1	1	-	-	1		24	SO-FA-P16	Oリング O-RING	-	-	-	-	-	-	1	JIS B 2401-4D-P16 (FPM,Hs70)	
4	783S-VK210637-5	カバー COVER	-	-	-	-	-	-	1	-		25	SO-FB-G65	Oリング O-RING	2	2	2	2	2	2	2	JIS B 2401-4D-G65 (FPM,Hs90)	
5	783H-VK210859-5	カバー COVER	-	-	-	-	-	1	-	-		26	SO-FB-P42	Oリング O-RING	4	4	4	4	4	4	4	JIS B 2401-4D-P42 (FPM,Hs90)	
6	_____	スプール SPOOL	(1)	(1)	(1)	(1)	(1)	(1)	(1)	(1)	スプールASS'Y (照号⑧)に含まれる INCLUDED IN SPOOL ASS'Y (ITEM ⑧)	27	SO-FB-P20	Oリング O-RING	1	1	1	1	1	1	1	JIS B 2401-4D-P20 (FPM,Hs90)	
7	_____	デテント DETENT	(1)	(1)	(1)	(1)	(1)	(1)	(1)	(1)		28	SO-FB-P14	Oリング O-RING	2	2	2	2	2	2	2	JIS B 2401-4D-P14 (FPM,Hs90)	
8	表 2 ★A 参照 SEE ★A IN TABLE 2	スプールASS'Y SPOOL ASS'Y	1	1	1	1	1	1	1	1		29	SO-BB-P16	バックアップリング BACK UP RING	-	-	-	-	-	-	1	JIS B 2407-T2-P16	
9	783M-V45469	シャフト SHAFT	1	1	1	1	1	1	1	1		30	TB-SM-16×60	六角穴付きボルト SOC. HD. CAP SCREW	8	8	8	8	8	8	8		
10	783M-V45471	アーム ARM	1	1	1	1	1	1	1	1		31	FP-SA-1/2	六角穴付きプラグ PIPE PLUG	1	1	1	1	1	1	1		
11	783M-V41697	カラー COLLAR	1	1	1	1	1	1	1	1		32	FP-SA-1/8	六角穴付きプラグ PIPE PLUG	3	3	3	3	3	3	3		
12	783M-V45472	レバー LEVER	1	1	1	1	1	1	1	1		33	TS-F-16×50	六角穴付き止めねじ SOC. SET SCREW	-	-	-	-	-	-	1		
△	13	783M-V41690	ばね SPRING	-	2	2	2	2	-	-		34	TN-AB-16	六角ナット HEX. NUT	-	-	-	-	-	-	1		
△	14	783S-VK413261-9	ばね SPRING	2	-	-	1	-	-	1		35	TS-CB-8×8	六角穴付き止めねじ SOC. SET SCREW	3	3	3	3	3	3	3		
	15	783H-VK413973-9	ばね SPRING	-	-	-	-	-	1	-		36	SR-A-22	スナップリング SNAP RING	1	1	1	1	1	1	1		
	16	783H-VK414679-1	ばね SPRING	-	-	-	-	-	1	-		37	HB-AB-40	玉形握り KNOB	1	1	1	1	1	1	1		
	17	783S-V41278	ばね受け SPRING FOLLOWER	2	-	-	1	-	-	1		38	SB-5/16	鋼球 STEEL BALL	-	2	2	2	2	-	-		
	18	783M-VK417154-2	ストッパー STOPPER	-	-	-	-	1	-	-		39	PN-RA-6×12	スプリングピン SPRING PIN	2	2	2	2	2	2	2		
	19	783H-VK414735-1	ストッパー STOPPER	-	-	-	-	-	1	-		40	TZ-E-8	アイボルト EYE BOLT	2	2	2	2	2	2	2		
	20	783S-V41550	スペーサ SPACER	-	-	-	1	-	-	-		41	RV-A-7	打込みびょう RIVET	2	2	2	2	2	2	2		
	21	783H-V42627	カラー COLLAR	-	-	-	-	-	-	1													

表 2 TABLE 2

弁形式		VALVE TYPE				★A(⑧)スプールASS'Y SPOOL ASS'Y	
3C※	3D※	2D※	2D※A	2D※B	2B※	2B※A	2B※B
3C2	3D2		2D2A	2D2B		2B2A	2B2B
3C3	3D3		2D3A	2D3B		2B3A	2B3B
3C4	3D4		2D4A	2D4B		2B4A	2B4B
3C40	3D40		2D40A	2D40B		2B40A	2B40B
3C5	3D5		2D5A	2D5B		2B5A	2B5B
3C6	3D6		2D6A	2D6B		2B6A	2B6B
3C60	3D60		2D60A	2D60B		2B60A	2B60B
3C7	3D7		2D7A	2D7B		2B7A	2B7B
3C9	3D9		2D9A	2D9B		2B9A	2B9B
3C10	3D10		2D10A	2D10B		2B10A	2B10B
3C11	3D11		2D11A	2D11B		2B11A	2B11B
3C12	3D12		2D12A	2D12B		2B12A	2B12B
		2D2					
		2D3					
		2D4					
		2D40					
		2D7					
					2B2		
					2B3		
					2B4		
					2B40		
					2B7		

△X2 SYM	V12-050 REV 4/26	SIGN	DATE	DRAWN	YUKEN KOGYO CO., LTD.
			APPROVED	CHECKED	
			三角法 THIRD ANGLE PROJECTION		NAME 手動切換弁 1 1/4. サブプレート取付形 MANUALLY OPERATED DIRECTIONAL VALVES 1 1/4.SUB-PLATE MOUNTING
			FILE NO. 783M	DWG NO. VA327056-8-1	2/2