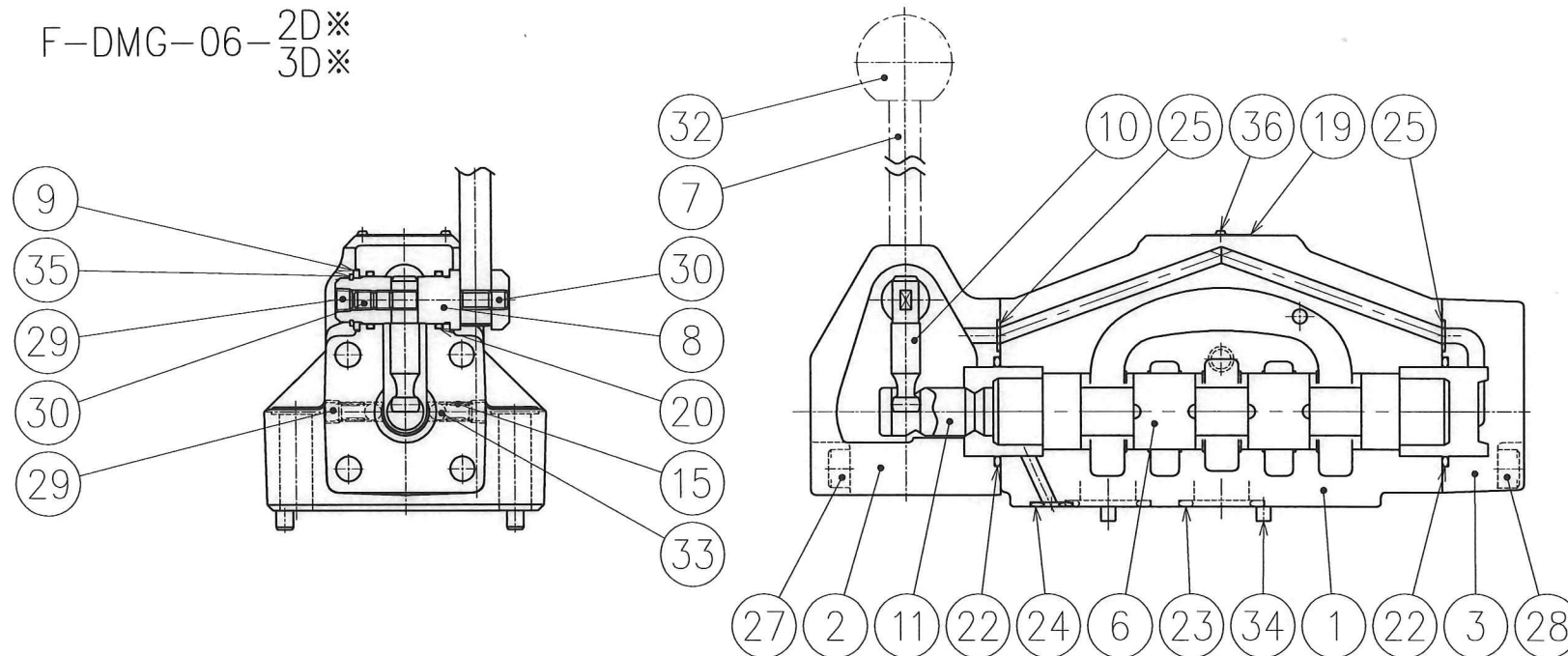
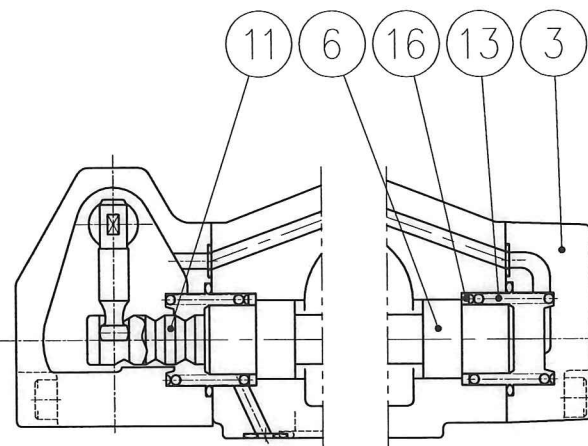


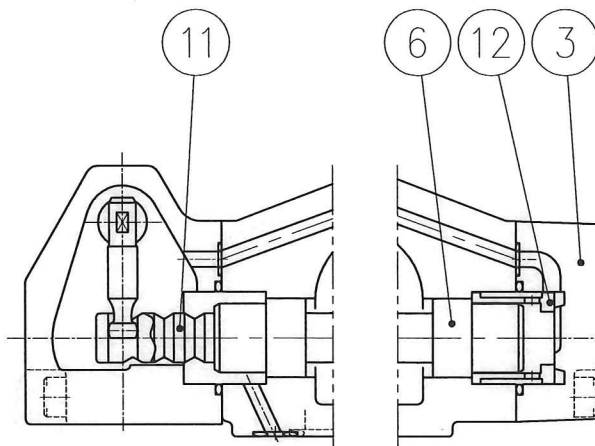
F-DMG-06-2D\*  
3D\*



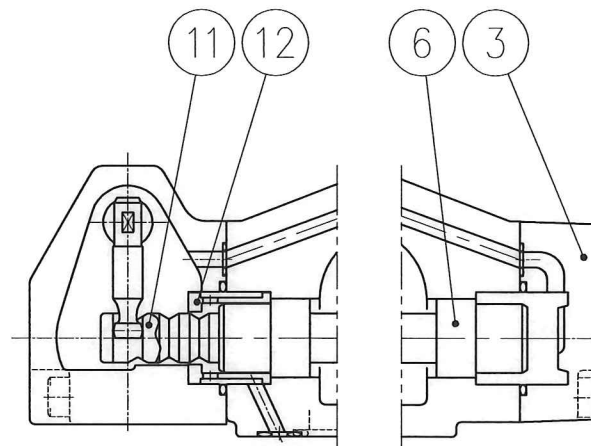
F-DMG-06-3C\*



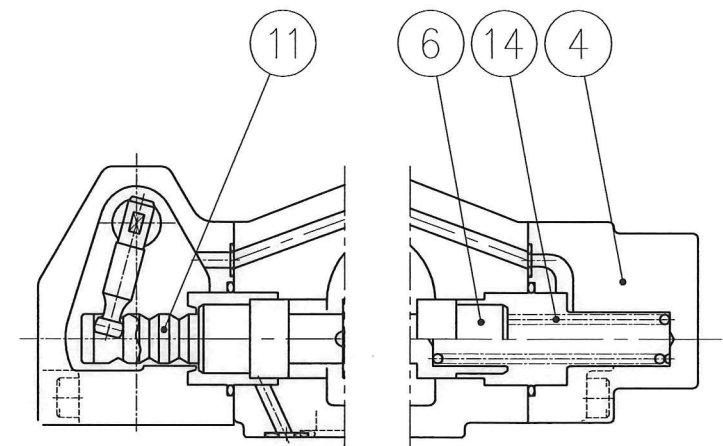
F-DMG-06-2D\*A



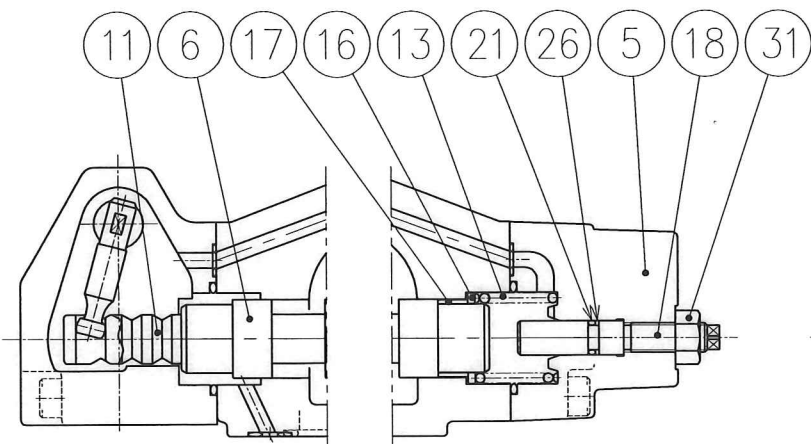
F-DMG-06-2D\*B



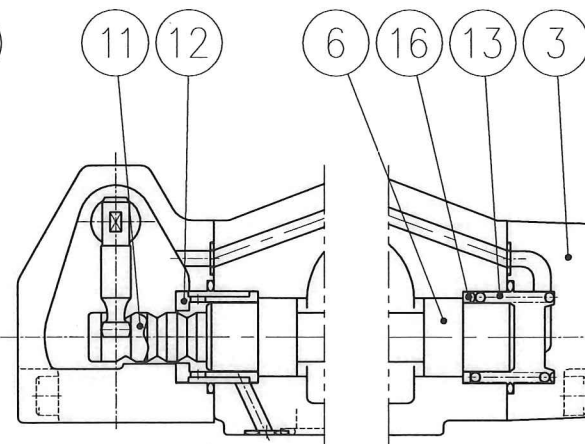
F-DMG-06-2B\*



F-DMG-06-2B\*A



F-DMG-06-2B\*B



50 D

SYN	DATE	'11-11-18	DRAWN	m.g	YUKEN KOGYO CO., LTD.	
	APPROVED	T.Yajima	CHECKED	M.Ide	MODEL NO.	F-DMG-06-***-50
	三角法	THIRD ANGLE	PROJECTION	NAME	手動切換弁 3/4サブプレート取付形 MANUALLY OPERATED DIRECTIONAL VALVES 3/4.SUB-PLATE MOUNTING	
	FILE NO.	781M	DWG NO.	VA327057-6-0	1/2	

表 1 TABLE 1

照号 ITEM	部品番号 PART NUMBERS	部品名称 NAME OF PARTS	個数Q'TY								備考 REMARKS	照号 ITEM	部品番号 PART NUMBERS	部品名称 NAME OF PARTS	個数Q'TY								備考 REMARKS
			3C※	3D※	2D※	2D※A	2D※B	2B※	2B※A	2B※B					3C※	3D※	2D※	2D※A	2D※B	2B※	2B※A	2B※B	
1	781M-VK111847-0	ボデー BODY	1	1	1	1	1	1	1		19	781M-VK413974-7	銘板 NAME PLATE	1	1	1	1	1	1	1			
2	781M-VK211832-1 781M-VK211831-3	カバー COVER	1	-	-	-	-	1	1	1	20	SO-FA-P20	Oリング O-RING	2	2	2	2	2	2	2	JIS B 2401-4D-P20 (FPM,Hs70)		
3	781S-VK317014-9	カバー COVER	1	1	1	1	1	-	-	1	21	SO-FA-P10A	Oリング O-RING	-	-	-	-	-	1	-	JIS B 2401-4D-P10A (FPM,Hs70)		
4	781H-VK317026-3	カバー COVER	-	-	-	-	-	1	-	-	22	SO-FB-P40	Oリング O-RING	2	2	2	2	2	2	2	JIS B 2401-4D-P40 (FPM,Hs90)		
5	781S-VK317015-6	カバー COVER	-	-	-	-	-	-	1	-	23	SO-FB-P30	Oリング O-RING	4	4	4	4	4	4	4	JIS B 2401-4D-P30 (FPM,Hs90)		
6	表 2 ★A 参照 SEE ★A IN TABLE 2	スプールASS'Y SPOOL ASS'Y	1	1	1	1	1	1	1	1	24	SO-FB-P14	Oリング O-RING	1	1	1	1	1	1	1	JIS B 2401-4D-P14 (FPM,Hs90)		
7	781M-V45937	レバー LEVER	1	1	1	1	1	1	1	1	25	SO-FB-P10	Oリング O-RING	2	2	2	2	2	2	2	JIS B 2401-4D-P10 (FPM,Hs90)		
8	781M-V45935	シャフト SHAFT	1	1	1	1	1	1	1	1	26	SO-BB-P10A	バックアップリング BACK UP RING	-	-	-	-	-	-	1	-	JIS B 2407-T2-P10A	
9	781M-V41271	スペーサ SPACER	1	1	1	1	1	1	1	1	27	TB-SM-10×80	六角穴付きボルト SOC. HD. CAP SCREW	4	4	4	4	4	4	4	4		
10	781M-V45936	アーム ARM	1	1	1	1	1	1	1	1	28	TB-SM-10×40	六角穴付きボルト SOC. HD. CAP SCREW	4	4	4	4	4	4	4	4		
11	781M-VK413216-3 781M-VK413217-1	デテント DETENT	-	-	(1)	-	-	-	-	-	29	FP-SA-1/8	六角穴付きプラグ PIPE PLUG	1	3	3	3	3	1	1	1	スプールASS'Yに含まれます INCLUDED IN SPOOL ASS'Y	
12	781M-VK413224-7	ストッパー STOPPER	-	-	-	1	1	-	-	1	30	TS-CB-8×8	六角穴付き止めねじ SOC. SET SCREW	3	3	3	3	3	3	3	3		
13	781S-VK412254-5	ばね SPRING	2	-	-	-	-	-	1	1	31	TN-AA-12	六角ナット HEX. NUT	-	-	-	-	-	-	1	-		
14	781H-VK412453-3	ばね SPRING	-	-	-	-	-	1	-	-	32	HB-AB-40	玉形握り KNOB	1	1	1	1	1	1	1	1		
15	781M-V41274	ばね SPRING	-	2	2	2	2	-	-	-	33	SB-9/32	鋼球 STEEL BALL	-	2	2	2	2	-	-	-		
16	781S-V40587	ばね受け SPRING FOLLOWER	2	-	-	-	-	-	1	1	34	PN-RA-6×12	スプリングピン SPRING PIN	2	2	2	2	2	2	2	2		
17	781H-V42624	カラー COLLAR	-	-	-	-	-	-	1	-	35	SR-A-18	スナップリング SNAP RING	1	1	1	1	1	1	1	1		
18	781H-VK412452-5	ストッパー STOPPER	-	-	-	-	-	-	1	-	36	RV-A-7	打込みびょう RIVET	2	2	2	2	2	2	2	2		

表 2 TABLE 2

弁形式		VALVE TYPE		★A(◎)スプールASS'Y SPOOL ASS'Y			
3C※	3D※	2D※	2D※A	2D※B	2B※	2B※A	2B※B
3C2	3D2		2D2A	2D2B		2B2A	2B2B
3C3	3D3		2D3A	2D3B		2B3A	2B3B
3C4	3D4		2D4A	2D4B		2B4A	2B4B
3C40	3D40		2D40A	2D40B		2B40A	2B40B
3C5	3D5		2D5A	2D5B		2B5A	2B5B
3C6	3D6		2D6A	2D6B		2B6A	2B6B
3C60	3D60		2D60A	2D60B		2B60A	2B60B
3C7	3D7		2D7A	2D7B		2B7A	2B7B
3C9	3D9		2D9A	2D9B		2B9A	2B9B
3C10	3D10		2D10A	2D10B		2B10A	2B10B
3C11	3D11		2D11A	2D11B		2B11A	2B11B
3C12	3D12		2D12A	2D12B		2B12A	2B12B
		2D2					
		2D3					
		2D4					
		2D40					
		2D5					
		2D6					
		2D60					
		2D7					
		2D9					
		2D10					
		2D11					
		2D12					
						2B2	
						2B3	
						2B4	
						2B40	
						2B7	
							781M-VK420491-3
							781M-VK420492-1
							781M-VK420493-9
							781M-VK420494-7
							781M-VK420495-4
							781M-VK420496-2
							781M-VK420497-0
							781M-VK420498-8
							781M-VK420499-6
							781M-VK420500-1
							781M-VK420501-9
							781M-VK420502-7
							781M-VK420479-8
							781M-VK420480-6
							781M-VK420481-4
							781M-VK420482-2
							781M-VK420483-0
							781M-VK420484-8
							781M-VK420485-5
							781M-VK420486-3
							781M-VK420487-1
							781M-VK420488-9
							781M-VK420489-7
							781M-VK420490-5
							781M-VK420507-6
							781M-VK420508-4
							781M-VK420509-2
							781M-VK420510-0
							781M-VK420511-8

SYN	DATE	DRAWN	<b>YUKEN KOGYO CO., LTD.</b> MODEL NO. F-DMG-06-※※※-50 NAME 3/4 手动切换弁 MANUALLY OPERATED DIRECTIONAL VALVES 3/4 SUB-PLATE MOUNTING DWG NO. VA327057-6-0 2/2
	APPROVED	CHECKED	
	三角法 THIRD ANGLE PROJECTION		
	FILE NO.	781M	