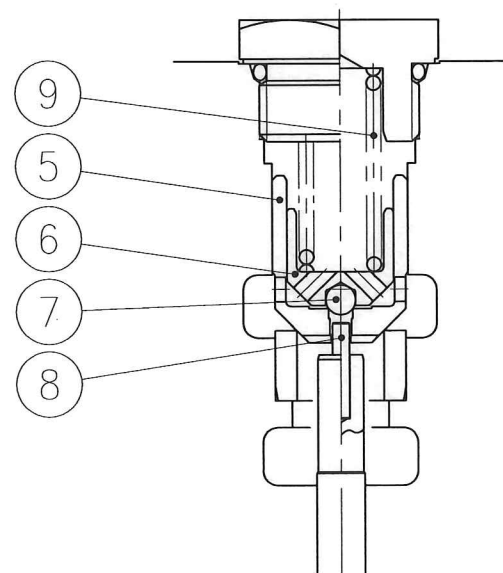


F-CP*G-06-*E-50
 (外部ドレン形
 EXTERNAL DRAIN TYPE)

F-CP*G-06-*50
 (内部ドレン形
 INTERNAL DRAIN TYPE)



F-CPDG-06-*-*50

50 D

SYM	DATE	DRAWN	YUKEN KOGYO CO., LTD.
	'11-08-10	m.g	
REVISIONS	APPROVED	CHECKED	MODEL NO.
	T.Yajima	M.Ide	F-CP*G-06-*-*50
DATE	三角法 THIRD ANGLE PROJECTION		NAME
			パイロット操作チェック弁 3/4, サブプレート取付形 PILOT CONTROLLED CHECK VALVES 3/4, SUB-PLATE MOUNTING
SIGN	FILE NO.	DWG NO.	
	1736	VA327034-5-0	(1/2)

表 1 TABLE 1

照号 ITEM	部品番号 PART NUMBERS	部品名称 NAME OF PARTS	個数 Q'TY		備考 REMARKS	照号 ITEM	部品番号 PART NUMBERS	部品名称 NAME OF PARTS	個数 Q'TY		備考 REMARKS
			CPG	CPDG					CPG	CPDG	
1	表 2 ★A 参照 SEE ★A IN TABLE 2	ボデー BODY	1	1		13	1736-VK415483-7	ばね SPRING	1	1	
2	1736-VK416006-5	ばね受け SPRING FOLLOWER	1	1		14	1736-VK314168-6	ボトムカバー BOTTOM COVER	1	1	
3	1736-V48093	シート SEAT	1	1		15	1734-VK314092-8	銘板 NAME PLATE	1	1	
4	1736-V48087	ポペット POPPET	1	-		16	SO-FB-P32	Oリング O-RING	1	1	JIS B 2401-4D-P32 (FPM,Hs90)
5	1736-V33024	ポペット POPPET	-	1		17	SO-FB-P29	Oリング O-RING	1	1	JIS B 2401-4D-P29 (FPM,Hs90)
6	1736-V48089	ボールガイド BALL GUIDE	-	1		18	SO-FB-P28	Oリング O-RING	2	2	JIS B 2401-4D-P28 (FPM,Hs90)
7	SB-1/4	鋼球 STEEL BALL	-	1		19	SO-FB-P9	Oリング O-RING	3	3	JIS B 2401-4D-P9 (FPM,Hs90)
8	1736-V48091	ピン PIN	-	1		20	TB-SM-10×35	六角穴付きボルト SOC. HD. CAP SCREW	4	4	
9	表 3 ★B 参照 SEE ★B IN TABLE 3	ばね SPRING	1	1		21	FP-SA-1/4	六角穴付きプラグ PIPE PLUG	1	1	
10	1736-VK415480-3	プラグ PLUG	1	1		22	PN-RA-6×12	スプリングピン SPRING PIN	1	1	
11	1736-VK415481-1	ピストンロッド PISTON ROD	1	1		23	RV-A-7	打込みびょう RIVET	2	2	
12	1736-VK415482-9	ピストン PISTON	1	1							

表 2 TABLE 2

モデル番号 MODEL NUMBERS	★A (① ボデー) BODY
F-CP*G-06-*-*50	1736-VK211279-5
F-CP*G-06-E-*-*50	1736-VK211362-9

表 3 TABLE 3

モデル番号 MODEL NUMBERS	★B (⑨ ばね) SPRING
F-CP*G-06-*-*04-50	1753-V44178
F-CP*G-06-*-*20-50	1753-V44179
F-CP*G-06-*-*35-50	1753-VK415496-9
F-CP*G-06-*-*50-50	1753-V44181

SIGN DATE REVISIONS SYM	DATE	DRAWN	YUKEN KOGYO CO., LTD.	
	APPROVED	CHECKED		
	三角法 THIRD ANGLE PROJECTION		NAME パイロット操作チェック弁 3/4, サブプレート取付形 PILOT CONTROLLED CHECK VALVES 3/4, SUB-PLATE MOUNTING	
	FILE NO. 1736	DWG NO. VA327034-5-0 (2/2)		