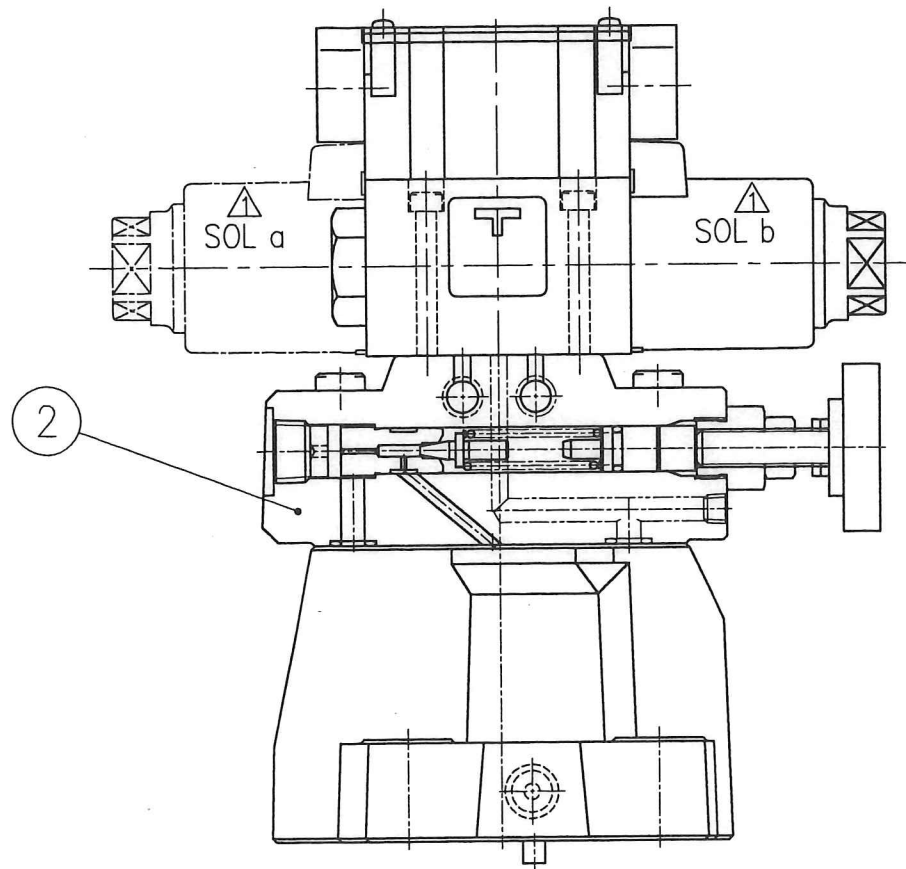
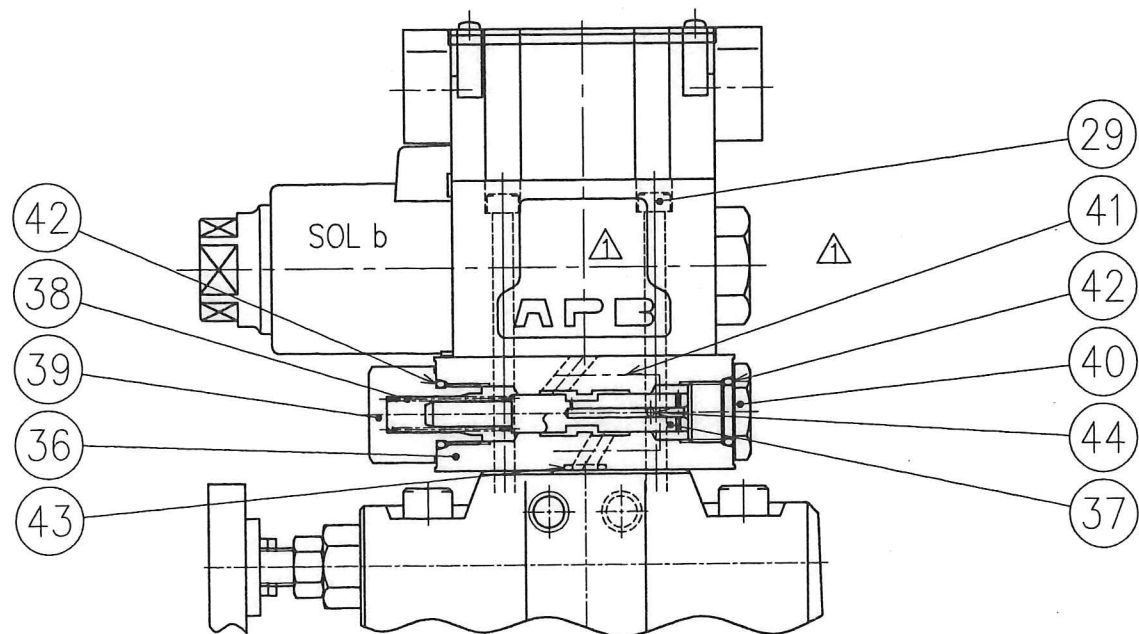


F-S-BSG-06-※-※※※-※-**L**

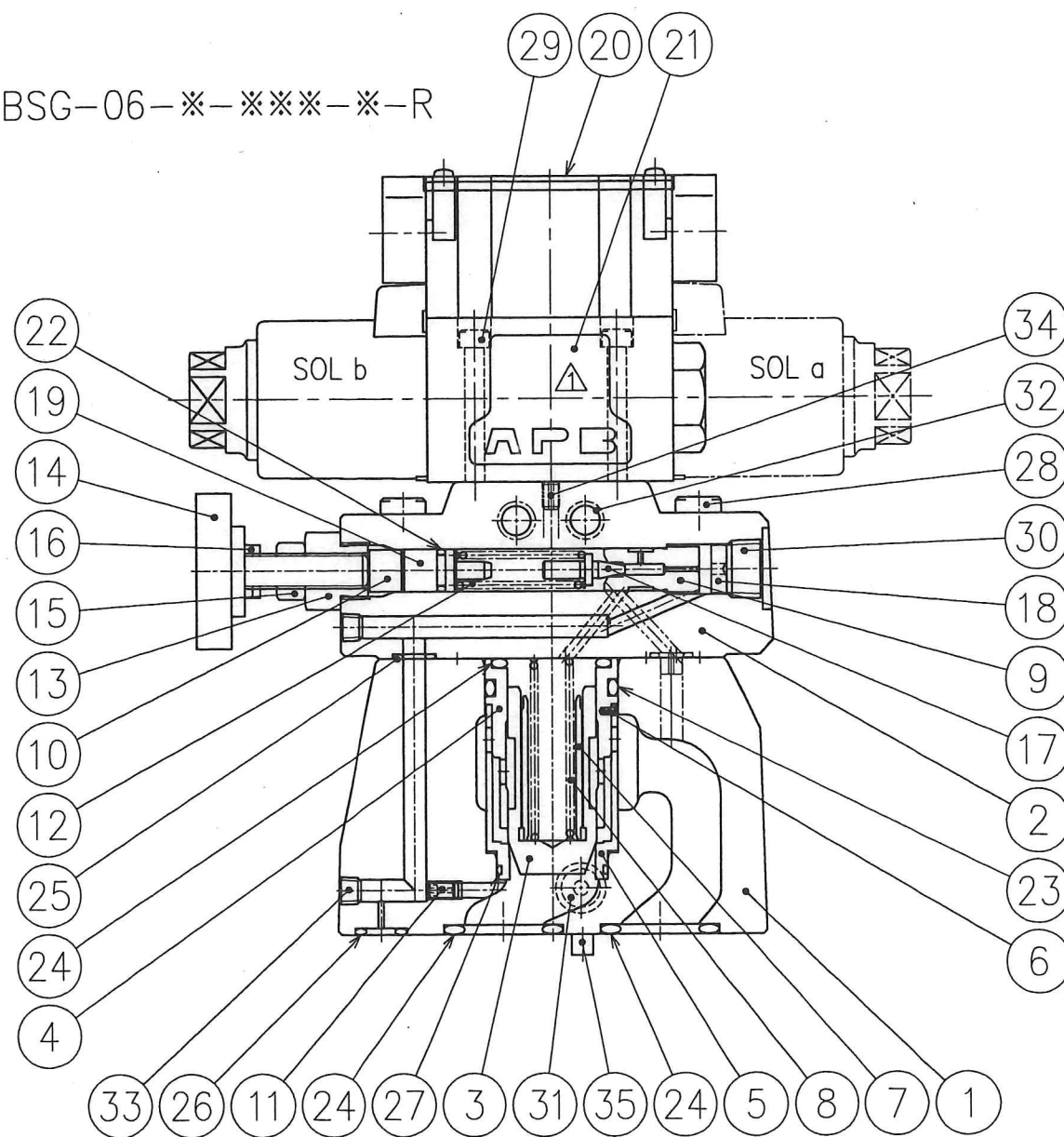


ショック防止弁付

F-A-S-BSG-06-※-2B3A  
2B3B



F-S-BSG-06-※-※※※-※-**R**



53 D

Δ X5 V06-021 2/6 H.Y SYM REVISIONS DATE SIGN	DATE	'05-11-07	DRAWN	m.g	YUKEN KOGYO CO., LTD.		
	APPROVED	井出	CHECKED	山崎			MODEL NO.
	三角法		THIRD ANGLE PROJECTION		NAME		電磁切換弁付リリース弁
	FILE NO.	558			DWG NO.		3/4, サブプレート取付形
					VA326359-7-1 (1/2)		

