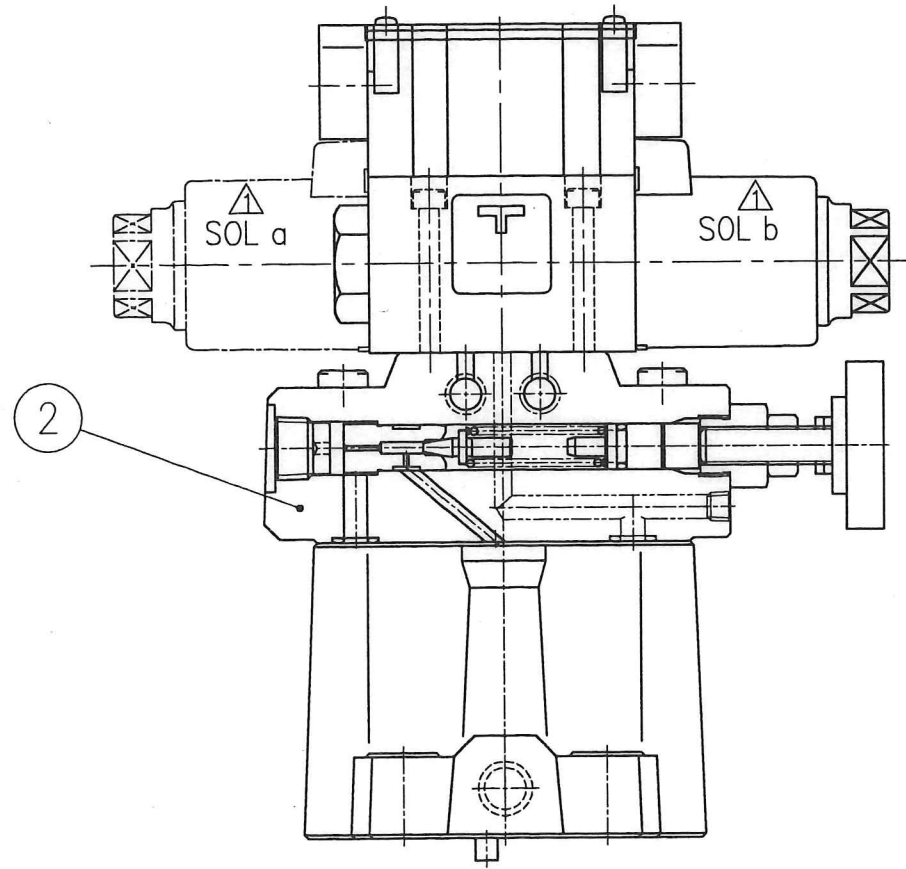
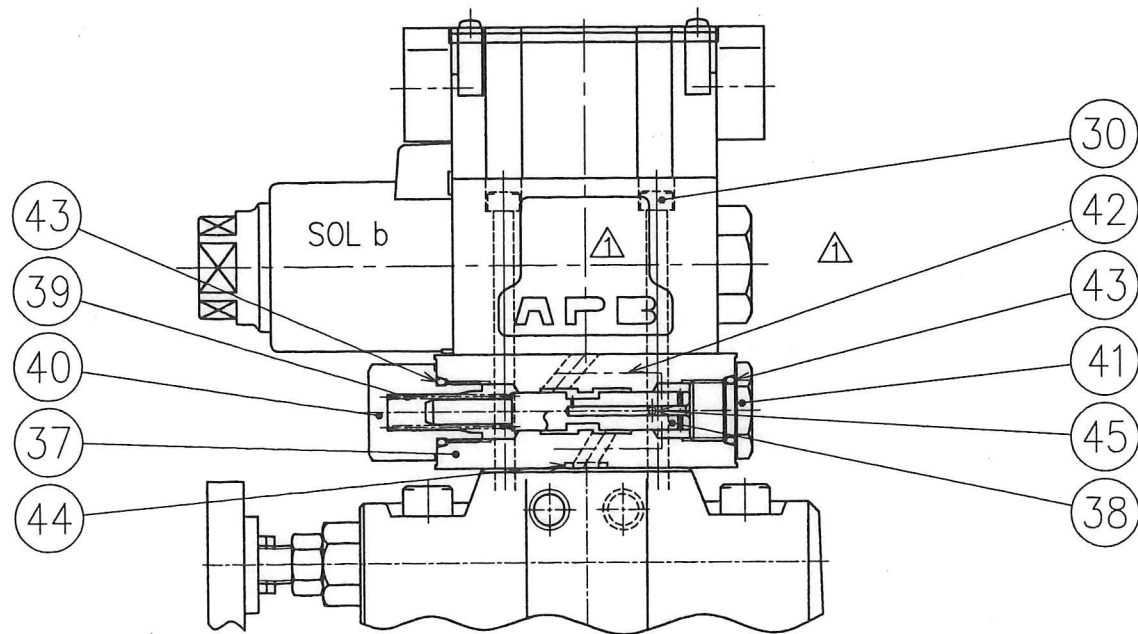


F-S-BSG-03-※-※※※-※-**L**

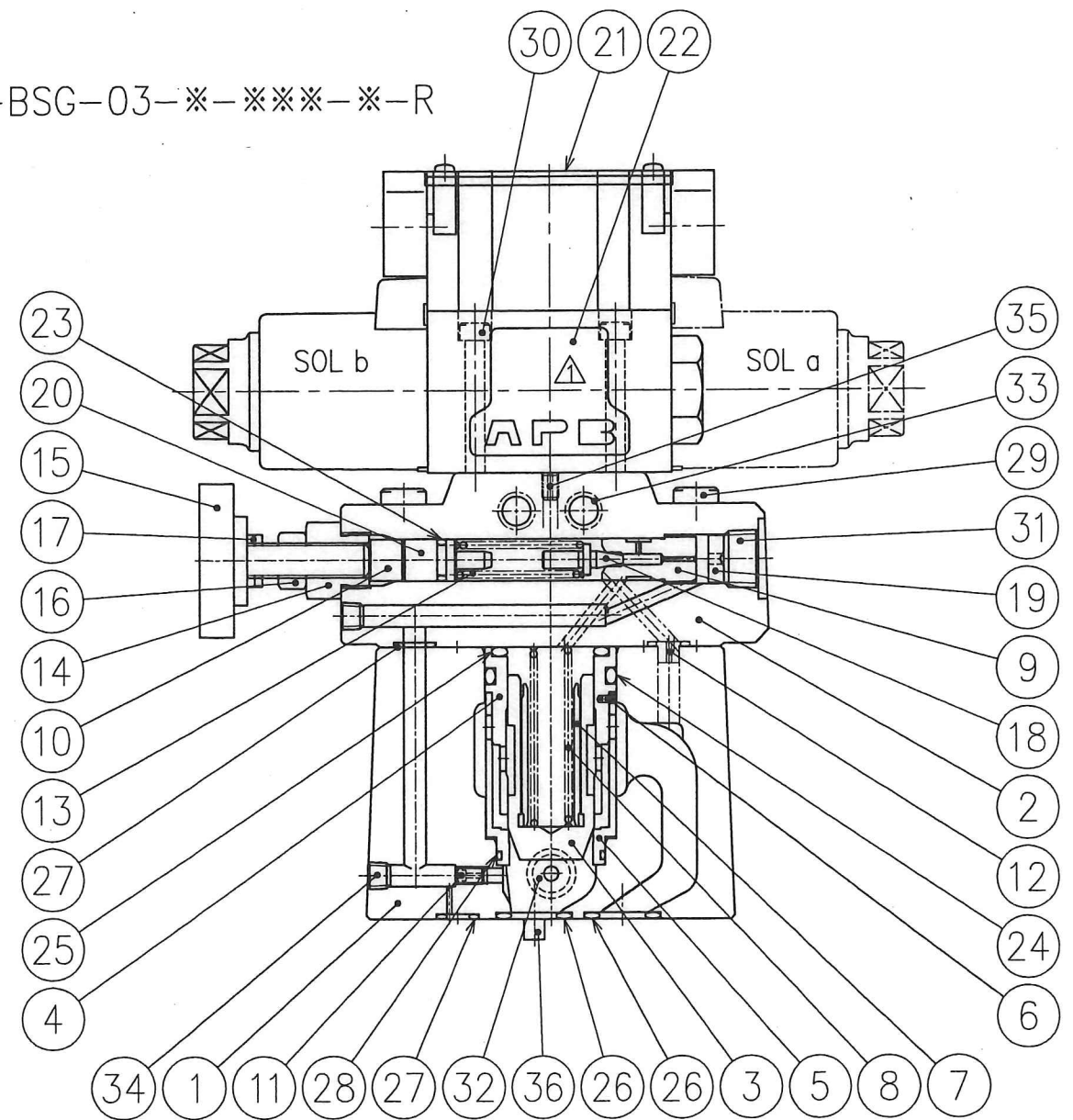


ショック防止弁付

F-A-S-BSG-03-※-2B3A
2B3B



F-S-BSG-03-※-※※※-※-**R**



53 D

A X 5 V06-021 2/6 H.Y SYM REVISIONS DATE SIGN	DATE	DRAWN	YUKEN KOGYO CO., LTD.	
	'05-11-07	m.g		
	APPROVED	CHECKED	MODEL NO.	
	井出	山崎	F-(A-)S-BSG-03-※-※※※-※-※-53	
三角法 THIRD ANGLE PROJECTION			NAME	
FILE NO.			3/8, サブプレート取付形	
557			DWG NO.	
			VA326355-5-1 (1/2)	

表 1

照号	部品番号	部品名称	個数		備考	照号	部品番号	部品名称	個数		備考
			F-S-BSG	F-A-S-BSG					F-S-BSG	F-A-S-BSG	
1	538-VK210546-8	ボデー	1	1		24	SO-FB-P32	Oリング	1	1	JIS B 2401-4D-P32(FPM,Hs90)
2	表 2 ★A 参照	カバー	1	1		25	SO-FB-P28	Oリング	1	1	JIS B 2401-4D-P28(FPM,Hs90)
3	522-VK312135-7	ポペット	1	1	スリーブASS'Yに含まれます。 (522-VA415880-4)	26	SO-FB-P18	Oリング	2	2	JIS B 2401-4D-P18(FPM,Hs90)
4	522-VK312136-5	シート	1	1		27	SO-FB-P9	Oリング	3	3	JIS B 2401-4D-P9(FPM,Hs90)
5	522-VK312137-3	スリーブ	1	1		28	SO-FB-A024	Oリング	1	1	AS568-024(FPM,Hs90)
6	PN-RA-2×4	スプリングピン	1	1		29	TB-SM-8×50	六角穴付きボルト	4	4	
7	522-VK412964-9	スペーサ	1	1		30	TB-SM-5×45 TB-SM-5×75	六角穴付きボルト	4 -	- 4	
8	表 3 ★B 参照	ばね	1	1		31	FP-SA-3/8	六角穴付きプラグ	1	1	
9	522-VK412965-6	パイロットシート	1	1		32	FP-SA-1/4	六角穴付きプラグ	1	1	
10	522-VK412864-1	シム	1	1		33	FP-SA-1/8	六角穴付きプラグ	2	2	
11	522-VK412966-4	絞り	1	1		34	FP-SB-1/16	六角穴付きプラグ	3	3	
12	538-VK412972-2	絞り	1	1		35	TP-OPM-5×1.4	絞り付きメートルねじプラグ	1	1	
13	522-V48431	ばね	1	1		36	PN-RA-6×12	スプリングピン	1	1	
14	522-V49560	リテーナ	1	1		37	ST797-VK210267-1	ボデー	-	1	ショック防止弁(F-ST797-40)に 含まれます。
15	522-V33764	ハンドル	1	1	ハンドルASS'Yに含まれます。 (522-VA411023-5)	38	ST796-VK310867-7	スプール	-	1	
16	522-V44303	ロックナット	1	1		39	ST1003-VK410829-6	ばね	-	1	
17	522-V48516	カラー	2	2		40	ST1003-VK310578-0	ネジ蓋	-	1	
18	522-V48261	パイロットポペット	1	1		41	ST1003-VK410828-8	プラグ	-	1	
19	513-V43496	パイロットスペーサ	1	1		42	ST797-V48971	銘板	-	1	
20	522-V44301	ばね押し	1	1		43	SO-FB-P14	Oリング	-	2	JIS B 2401-4D-P14(FPM,Hs90)
21	557-VK317882-9	銘板	1	1		44	SO-FB-P8	Oリング	-	2	JIS B 2401-4D-P8(FPM,Hs90)
22	表 4 ★C 参照	パイロット弁	1	1		45	RV-A-7	打込みびょう	-	2	
23	SO-FA-P9	Oリング	1	1	JIS B 2401-4D-P9(FPM,Hs70)						

表 2

モデル番号	★A(2)カバー)
F-(A-)S-BSG-03-※-※※※-※- <u>R</u>	558-VK210548-4
F-(A-)S-BSG-03-※-※※※-※- <u>L</u>	558-VK210549-2

表 3

モデル番号	★B(8)ばね)
F-(A-)S-BSG-03-※※※-※-※-53	522-VK412967-2
F-(A-)S-BSG-03-V-※※※-※-※-53	522-VK412968-0

表 4

モデル番号	★C(22)パイロット弁)
F-(A-)S-BSG-03-※-2B3A-※-※-53	DSG-01-2B3A-※-70
F-(A-)S-BSG-03-※-2B3B-※-※-53	DSG-01-2B3B-※-70
F-S-BSG-03-※-2B2B-※-※-53	DSG-01-2B2B-※-70
F-S-BSG-03-※-2B2-※-※-53	DSG-01-2B2-※-70
F-S-BSG-03-※-3C2-※-※-53	DSG-01-3C2-※-70
F-S-BSG-03-※-3C3-※-※-53	DSG-01-3C3-※-70

53 D

DATE	DRAWN	YUKEN KOGYO CO., LTD.		
			MODEL NO. F-(A-)S-BSG-03-※-※※※-※-※-53	
APPROVED	CHECKED		NAME 電磁切換弁付リリーフ弁	
三角法 THIRD ANGLE PROJECTION			3/8 , サブプレート 取付形	
SYM	REVISIONS	DATE	FILE NO. 557	DWG NO. VA326355-5-0 (2/2)