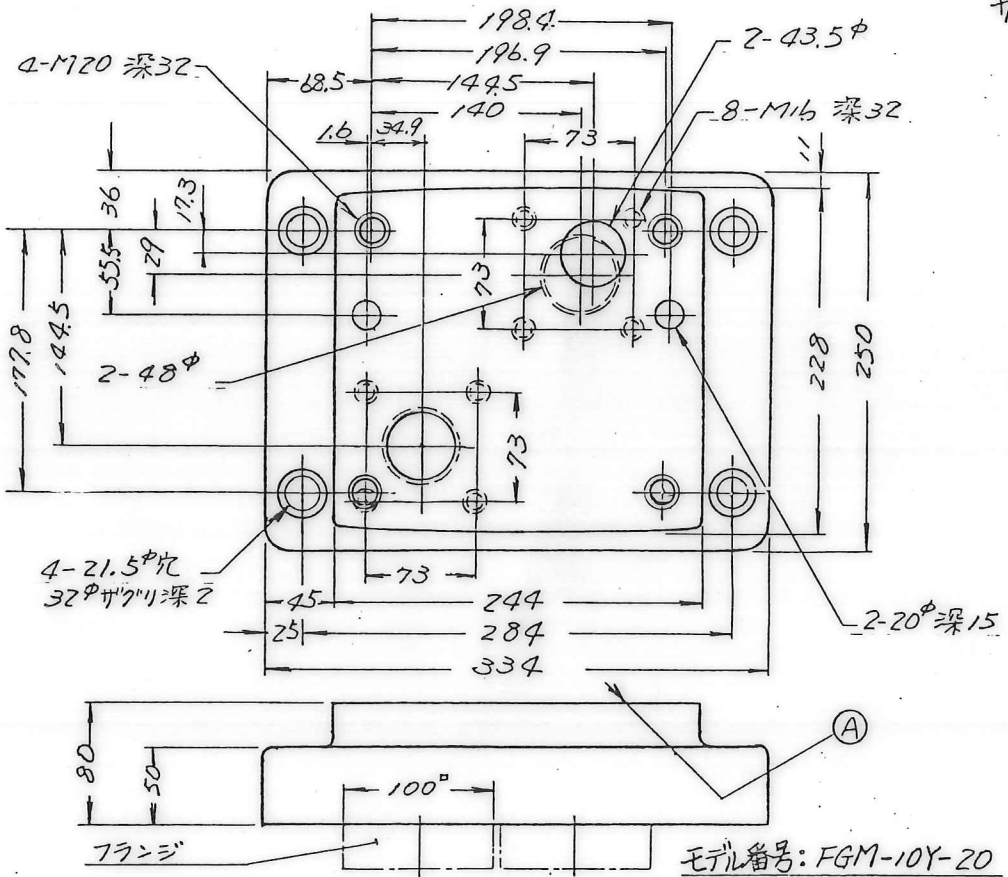


ハンドル固定ネジ
六角穴二面幅; 2
流量調整ハンドル



サブプレート
ご注文の際はサブプレートの要不要をお知らせ下さい。不要の際は左図(A)相当品を
平滑(多少程度)に仕上げてください。
フランジは外觀図番号 DI-105100 をご参照の上、ご注文下さい。

機能および一般用途
この弁は圧力または油温の変化にかかわらず、流量を設定された値に維持する
機能を備えており、アタッチメントの精密な速度制御に使用されます。
最高使用圧力 210 kg/cm²
最大調整流量 500 l/min
自由流量 ダイアル開度により圧力降下は下表のようになります。

| 自由流量 l/min | | 300 | 500 | 800 |
|----------------------------|----------|-----|-----|-----|
| 圧力降下 kg/cm ² | ダイヤル開度全開 | 2.2 | 4.5 | 10 |
| | 全開 | 1.0 | 2.0 | 4.5 |

最小所要圧力差
70-コントロールバルブが圧力補償を行なうのに必要な入口と出口の圧力差は
調整流量によって下表のように異なりますが、ご使用になる場合は、必ず下表の
値以上の圧力差を持たせて下さい。

| 調整流量 l/min | 100 | 200 | 300 | 400 | 500 |
|----------------------------|-----|-----|-----|-----|-----|
| 最小所要圧力差 kg/cm ² | 5 | 6 | 8 | 10 | 13 |

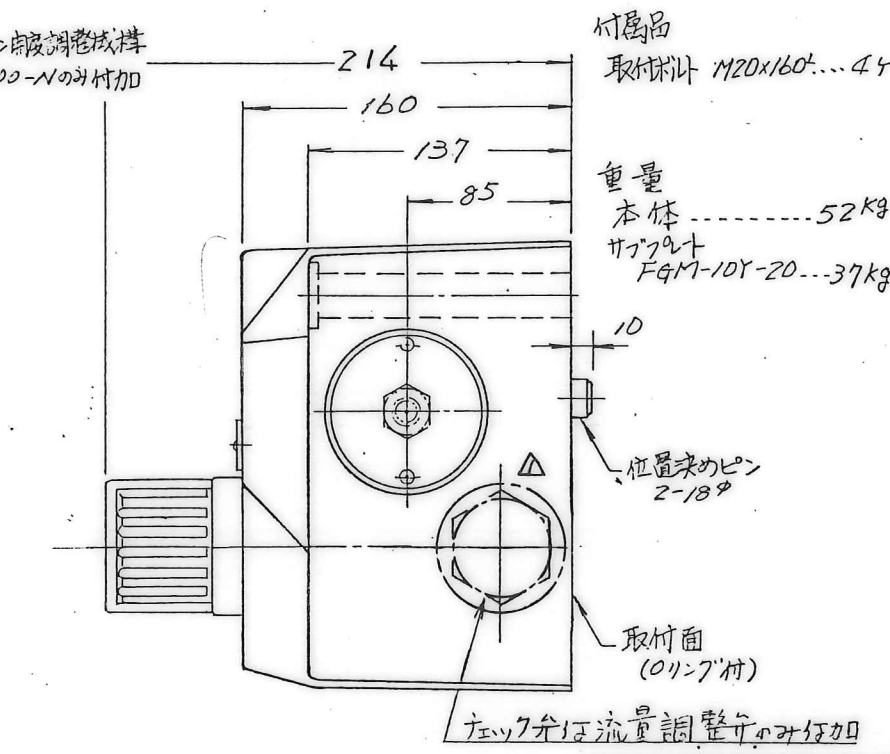
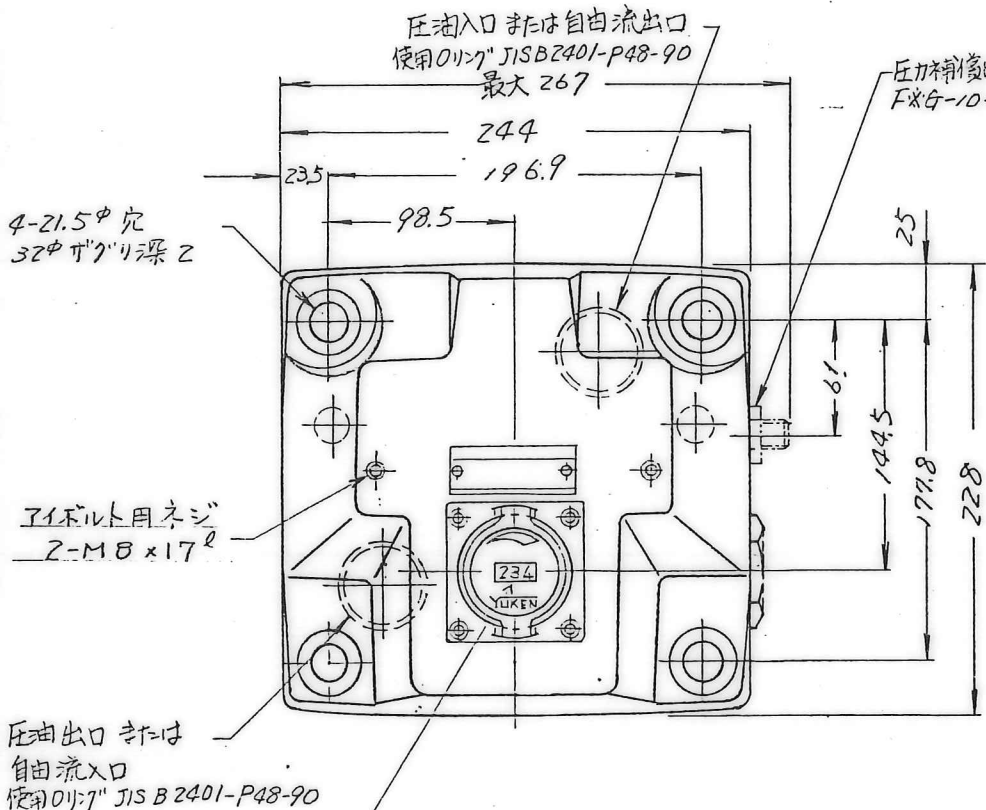
ハンドル固定
ハンドル固定ネジを締付けることにより、ハンドルが不注意に回転
することで、設定流量が変わることを防止できます。

使用油
清浄な作動油 (JIS K 2213 の 1号 または 2号 相当品) をご使用下さい。
粘度と油温
下記に示す粘度と油温の両条件を満足する範囲でご使用下さい。
粘度 20 ~ 200 cSt
油温 -15 ~ +70°C

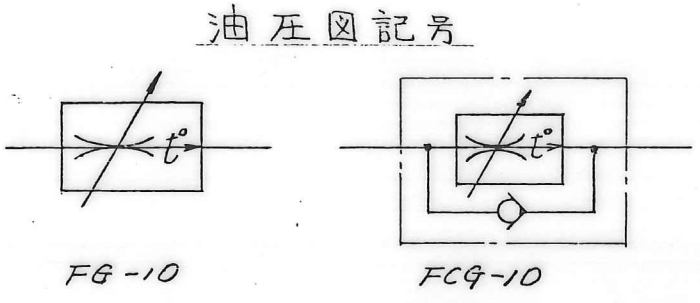
ハンドル回転トルク
弁の出口側圧力によって、ほぼ下表に示す値となります。

| 出口側圧力 kg/cm ² | 3.5 | 7.0 | 14.0 | 21.0 |
|--------------------------|-----|-----|------|------|
| 回転トルク kg-cm | 5.5 | 7.9 | 11.5 | 15.3 |

モデル番号の構成
F - F*G - 10 - 500 - N - 30
[設計番号]
F: 流量調整弁
F*: 流量調整弁 (圧力補償機構付の場合のみ)
G: 流量調整弁
F*G: フェッド付流量調整弁
合成作動油使用の場合のみ記入
注) 設計番号は変更することがありますが、30~39 の範囲では取付寸法
の変更はありません。



ハンドル回転数指示計
ハンドルの回転数は3桁の数字で
表示され、1回転すると数字が100進し、
逆回転により減数します。



| | | | | |
|---|---------------------|---------|------------|----|
| 承認 DATE SIGN 承認 APPROVED DATE SIGN 承認 APPROVED DATE SIGN 承認 APPROVED DATE SIGN | 日付 DATE | 81-2-20 | 製図 DRAWN | 菱沼 |
| | 承認 APPROVED | 菱沼 | 検図 CHECKED | |
| | 承認 APPROVED | 菱沼 | 検図 CHECKED | |
| | 承認 APPROVED | 菱沼 | 検図 CHECKED | |
| 形式 MODEL NO. | F*G-10-500-* - 30 | | | |
| 名称 NAME | 流量調整弁 フェッド付流量調整弁 | | | |
| 図番 DWG NO. | VA3 11710-8-1 | | | |
| FILE NO. | 674 | | | |