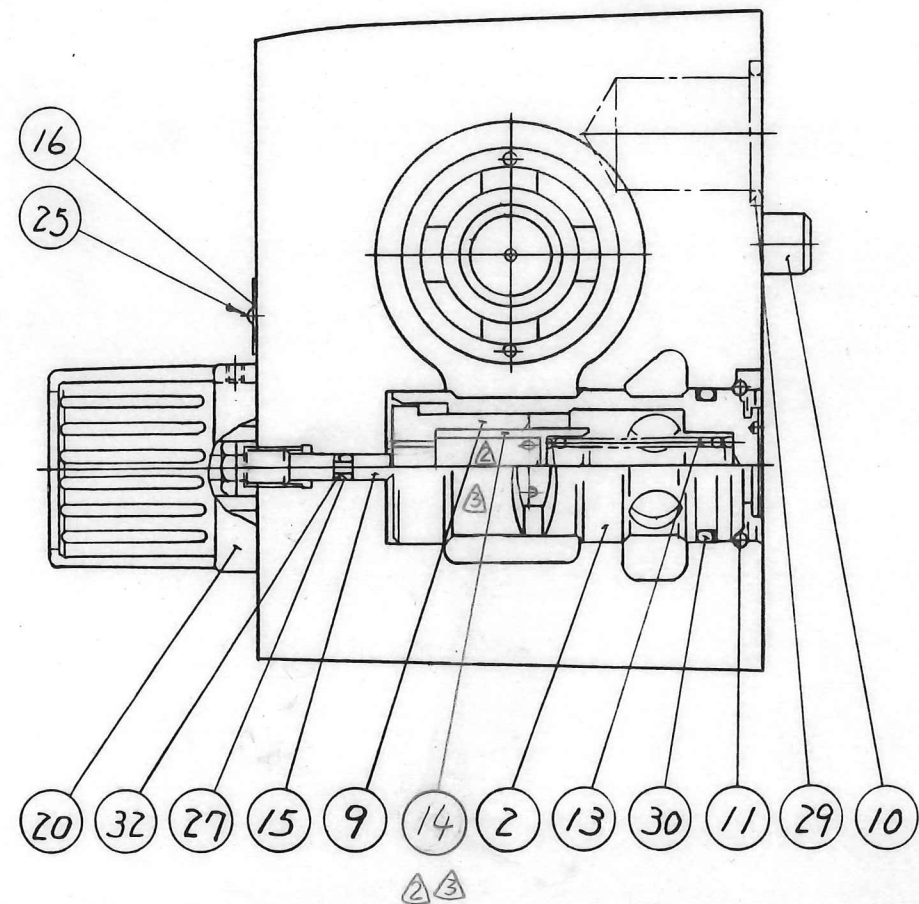


FCG-06-250-X-30のみに適用



品番	部品名称	個数	備考
32	SO-BB-P4	バックアップリング	1 1 1 1 JISB2401-T2-P4
31	SO-NB-P50	Oリング	3 3 3 3 JISB2401-1B-P50
30	SO-NB-P34	Oリング	1 1 1 1 JISB2401-1B-P34
29	SO-NB-P32	Oリング	2 2 2 2 JISB2401-1B-P32
28	SO-NB-P21	Oリング	1 1 1 1 JISB2401-1B-P21
27	SO-NA-P4	Oリング	1 1 1 1 JISB2401-1A-P4
26	SO-NB-A020	Oリング	- 1 - 1 A3568-020(NBR,H50)
25	RV-A-7	打込みビス	2 2 2 2
24	TB-SH-5x12	六角穴付ボルト	- 4 - 4
23	FP-SB-1/16	六角穴付プラグ	2 2 2 2
22	TN-AB-12	ナット	- - 1 1
21	TS-F-12x30	六角穴付止めねじ	- - 1 1
20	H-V-10	デジタルハンドビル ASS'Y	1 1 1 1
19	1753-V44353-0	シート	- 1 - 1
18	1753-V44178-0	ばね	- 1 - 1
17	1753-V44074-0	ホペット	- 1 - 1
16	673-VK312024-3	銅板(C)	- 1 - 1
	673-VK312023-5	銅板	1 - 1 -
15	673-VK312022-7	スロットル軸	1 1 1 1
14	673-VK412147-1	ガイド	1 1 1 1
13	673-VK412148-9	ばね	1 1 1 1
12	673-V47636-0	ばね	1 1 1 1
11	672-V43801-0	スタップリング	1 1 1 1
10	673-VK419752-1	ピン	2 2 2 2
9	673-VK412146-3	スロットル	1 1 1 1
8	673-V47634-0	カバー	- 1 - 1
7	673-V47631-0	アダプタ	1 1 1 1
6	673-V47632-0	プラグ(小)	1 1 1 1
5	673-V47630-0	プラグ(大)	1 1 1 1
4	673-V20805-0	スリーブ	1 1 1 1
3	673-V32797-0	ピストン	1 1 1 1
2	673-VK210393-5	オリフススリーブ	1 1 1 1
1	673-VK312021-9	ボデー(C)	- 1 - 1
	673-VK11800-9	ボデー	1 - 1 -

FG-06-250-
FCG-06-250-
FG-06-250-N-
FCG-06-250-N-

DATE	56-10-14	DRAWN	M.g.
APPROVED	T.1	CHECKED	石塚
REVISIONS	DATE	DATE	DATE
8	10/7/67	7/25/68	7/25/68
7	4/1/67		
4	4/27/67		
2	10/5/69		
1	7/25/68		

YUKEN KOGYO CO., LTD.

形式 MODEL NO. F*G-06-250-*30

名称 NAME 流量調整弁(チェック弁付) - 3/4 サブプレート 取付形

図番 DWG NO. VA3|21698-3-5

照 部品図番

部品名称

個数

備考

日付 DATE

承認 APPROVED

検図 CHECKED

三角法 THIRD ANGLE PROJECTION

FILE NO.

673

673