

サグプレート	A	B	C	D	E	F	G
FGM-03-20	75	20.6	11.1	86.5	25	14	3/8
FGM-03X-20	75	20.6	11.1	86.5	25	17.5	1/2
FGM-03Y-20	70	25.6	16.1	81.5	40	23	3/4
FGM-03Z-20	70	25.6	16.1	81.5	40	23	1

※ご注文の際はサグプレートの要・不要をお知らせください。不要の際には左図④は平面位上を平滑（糸巻程度）にしてください。

**機能および一般用途**  
 この弁は圧力または油温の変化にかかわらず、流量を設定された値に維持する機能を備えており、主としてアクトエータの精密な速度制御に使用されます。  
 最高使用圧力 210 kg/cm<sup>2</sup>  
 最大使用流量 125 l/min  
 最大自由流量 130 l/min (圧力降下約3 kg/cm<sup>2</sup>)  
 最小所要圧力差  
 フローコントロールバルブが圧力補償を行なうのに必要な入口と出口の圧力差は調整流量によって下表のように異なりますが、ご使用になる場合は必ず下表の値以上の圧力差を持たせてください。

調整流量 l/min	8	50	125
最小所要圧力差 kg/cm <sup>2</sup>	6	8	14

**ハンドル固定**  
 ハンドル固定ネジを締めることにより、ハンドルが不注意に回転して、設定流量が変わることを防止します。

**作動油**  
 清浄な作動油 (JIS K 2213の1号または2号相当品) をご使用下さい。

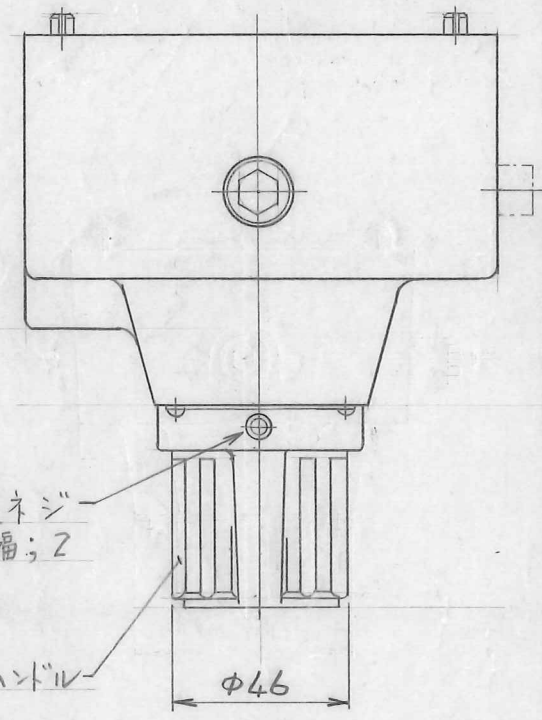
**粘度と油温**  
 下記に示す粘度と油温の両条件を満足させる範囲でご使用下さい。  
 粘度 20 ~ 200 cSt  
 油温 -15 ~ +70 °C  
 なお、2 l/min以下の流量調整を行なう場合には油温10 ~ 70 °C以下のラインフィルタを必ず装備してください。

**ハンドル回転トルク**  
 弁の出口側の圧力によってほぼ下表に示す値となります。

圧力 kg/cm <sup>2</sup>	35	70	140	210
回転トルク kg-cm	3.5	5.9	9.5	13.3

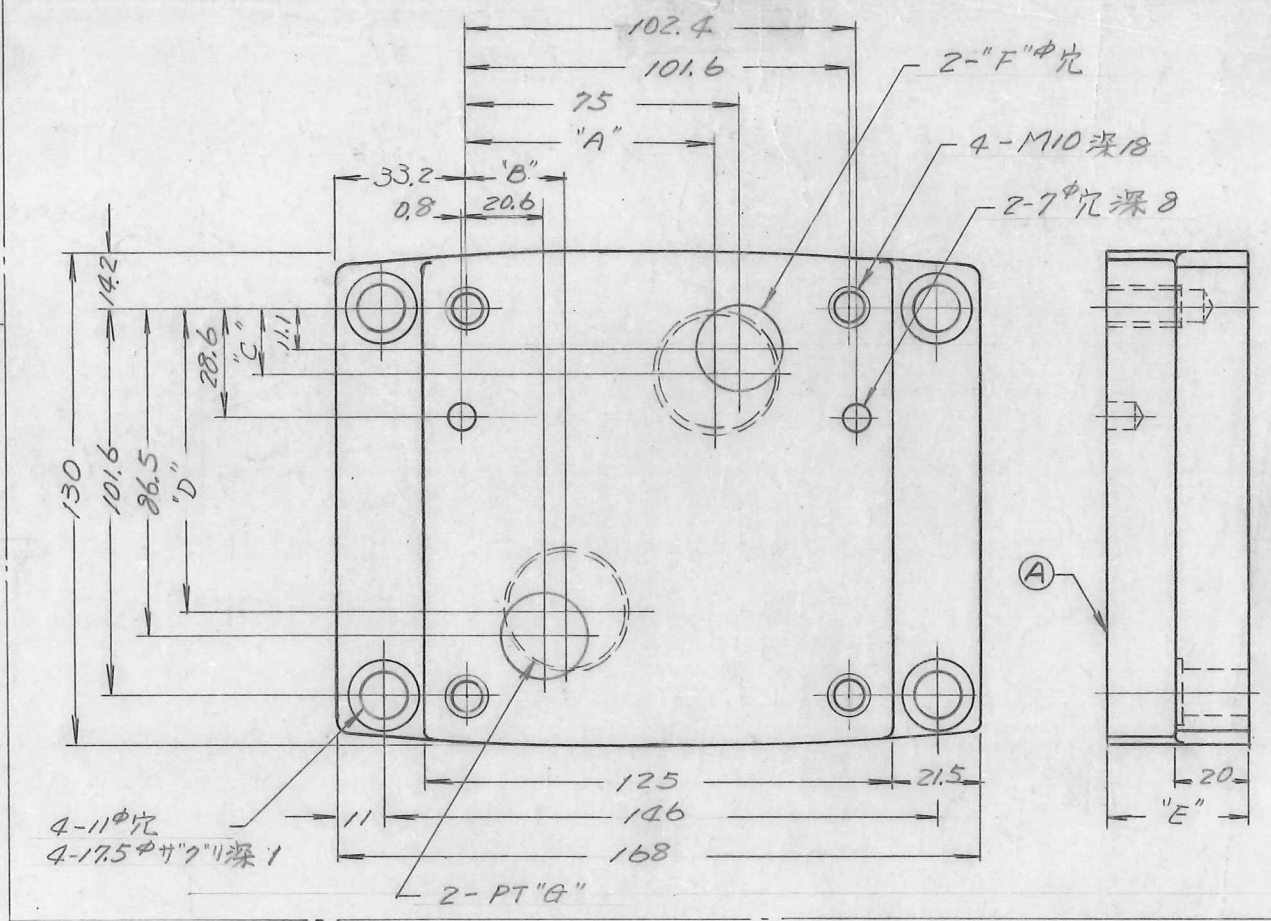
**モデル番号の構成**  
 F-F\*G-03-125-N-30  
 F 設計番号  
 F\*G 圧力補償ピストン角度調整機構  
 03 最大調整流量  
 125 大径の呼び流量調整弁  
 N チェック弁付流量調整弁  
 30 合成作動油使用の場合のみ記入  
 取付面 (Oリング付)  
 位置決めピン 2-φ6

注) 設計番号が30~39の範囲では取付の互換性は失われません。  
 付属品 取付プレート M10 x 75<sup>L</sup> --- 4ヶ



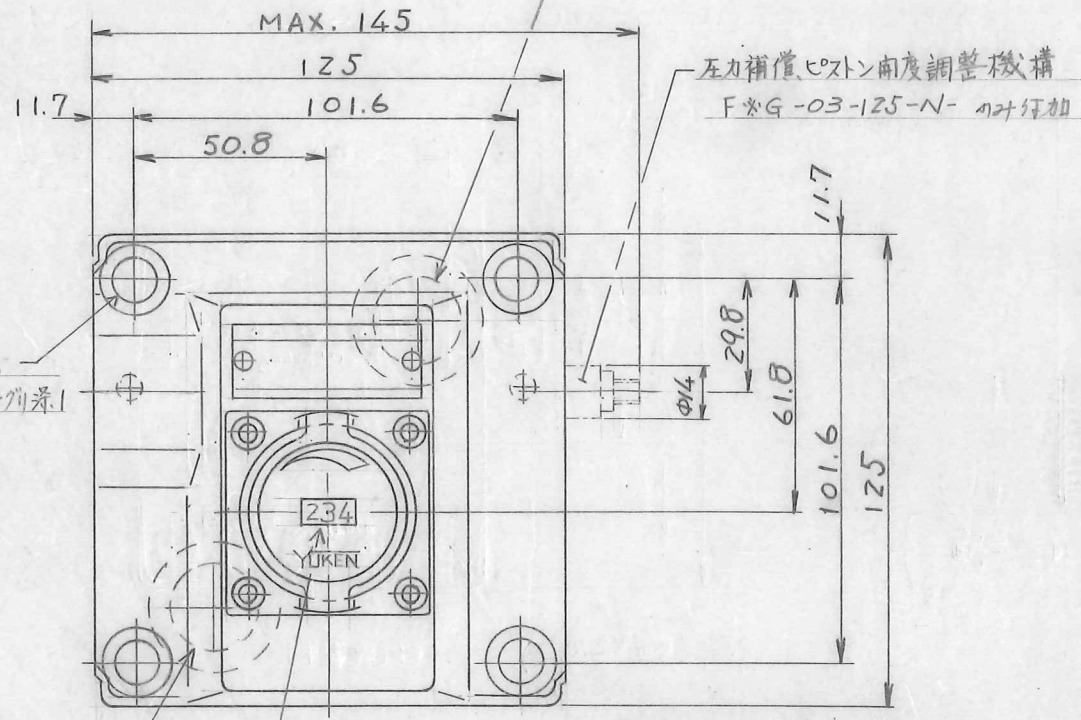
ハンドル固定ネジ  
六角穴付二面幅; 2  
流量調整ハンドル

圧油入口または自由流出口  
使用Oリング JIS B 2401-P28-90



4-11φ穴  
4-17.5φサクリ深1

2-PT"G"



4-11φ穴  
4-17.5φサクリ深1

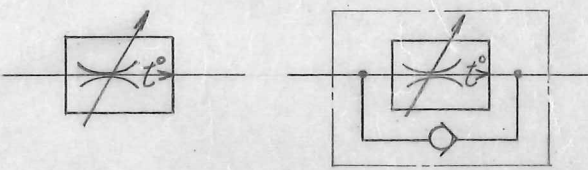
圧力補償ピストン角度調整機構  
F\*G-03-125-N-1ヶ付

圧油出口または自由流入口  
使用Oリング JIS B 2401-P28-90

ハンドル回転数指示計  
ハンドル回転数は3桁の数字で表示され、1回転すると数字が100進し、逆回転により減数します。

本体重量 --- 7.9kg

油圧図記号



FG-03

FCG-03

SIGN	日付 DATE	製図 DRAWN
	81-9-22	石井
DATE	承認 APPROVED	検図 CHECKED
	向出	差沼
REVISIONS	三角法	THIRD ANGLE PROJECTION
	FILE NO.	672

YUKEN KOGYO CO., LTD.	
形式 MODEL NO.	F*G-03-125-* -30
名称 NAME	流量調整弁 チェック弁付流量調整弁
図番 DWG NO.	VA311723-1-0