

注) サブプレートご入用の際は左記モデル番号にてご注文ください。  
 なおサブプレートをご使用にならない場合は左図斜線部に  
 相当する取付面を6-5程度に仕上げてください。

機能および一般用途

この弁は圧力または流体粘度の変化にかかわらず流量を設定した  
 値に維持する機能を備えており主としてアタッチメントの精密な速度  
 制御に使用されます。

規格

最高使用圧力 ..... 120 kg/cm<sup>2</sup>  
 最小所要圧力差 (注1) ..... 約 5 kg/cm<sup>2</sup>  
 最大調整流量 ..... 4 l/min, 8 l/min  
 最小調整流量 ..... 20 cc/min (於 70 kg/cm<sup>2</sup>)  
 ..... 50 cc/min (於 120 kg/cm<sup>2</sup>)

逆自由流量 (チェック弁付の場合のみ) ..... 12 l/min  
 (注1) 圧力補償効果が得られる弁の入口と出口の最小圧力差です。

流量調整

ダイヤルを回転することにより流量調整範囲内の任意の流量に設定でき  
 ます。絞りの全開から全閉までダイヤルは約4回転し、弁開度はダイヤ  
 ル回転数指示目盛 (0~4) で表示されます。流量調整後はダイヤル  
 固定用ボルトを締めつけてください。ダイヤルが不用意に回された  
 振動などによる設定流量の変化を防止することができます。

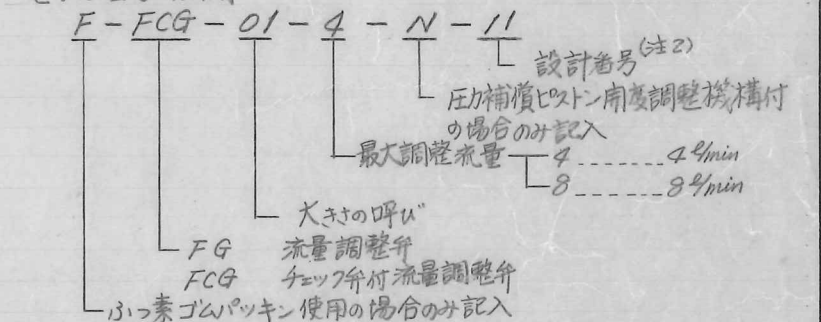
使用油

清潔な作動油 (JIS K 2213の1号または2号相当品) をご使用下さい。  
 粘度と油温  
 下記に示す粘度と油温の両条件を満足させる範囲でご使用下さい。  
 粘度 20~200 cSt  
 油温 -15~+70℃  
 なお 2 l/min以下の流量調整を行う場合は弁入口側にろ過度  
 10ミクロン以下の管路用フィルタを必ず装着してください。

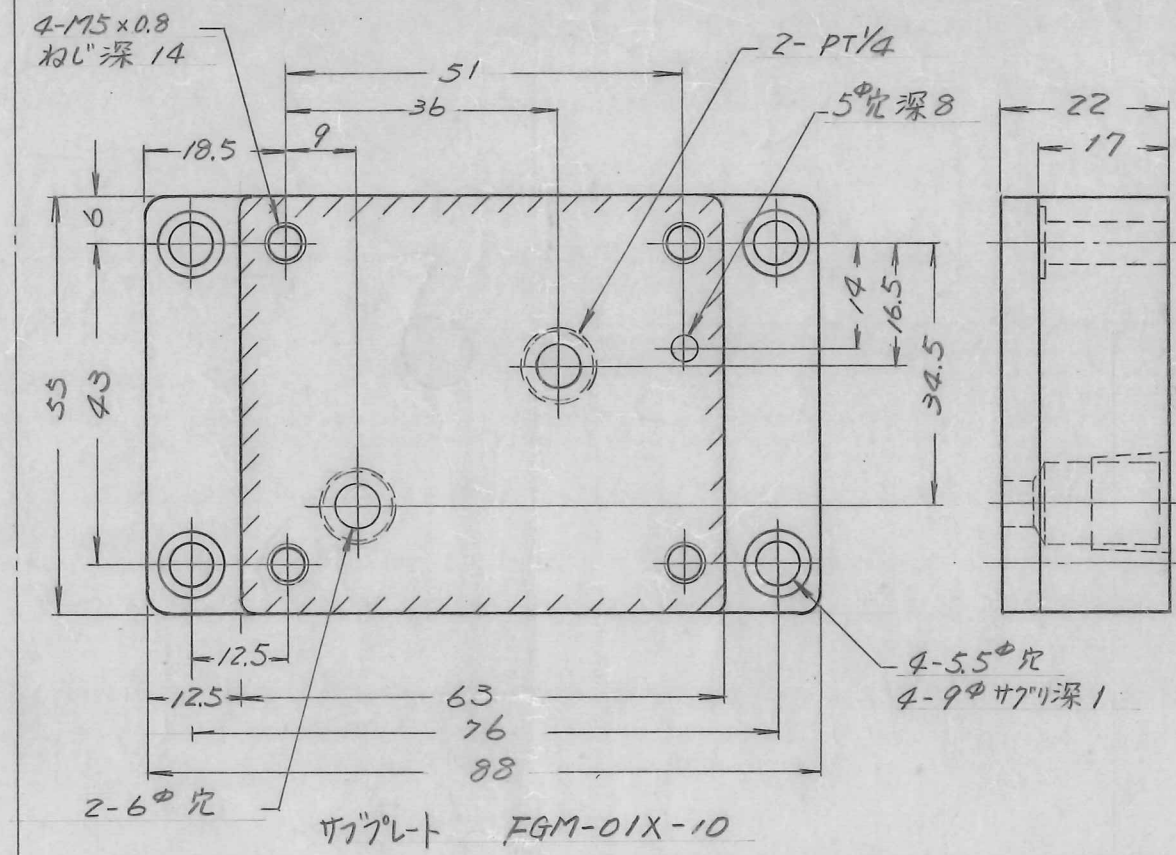
取付ボルト

六角穴付ボルト M5 x 0.8 x 55 L ..... 4ヶ

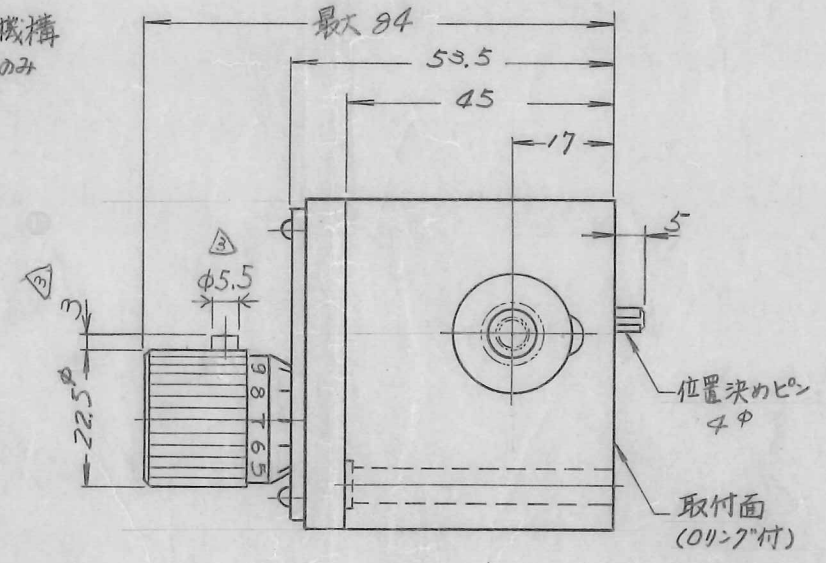
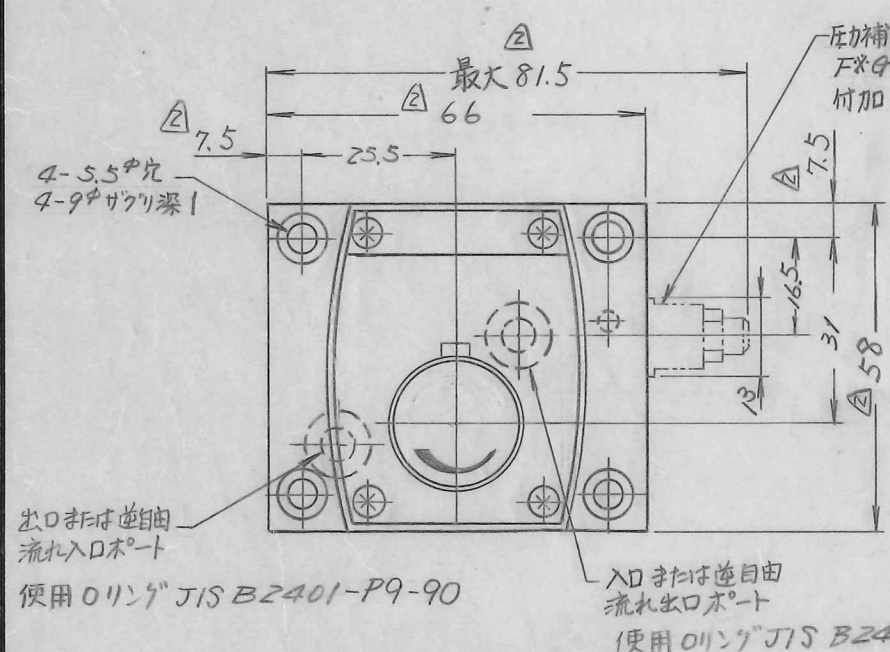
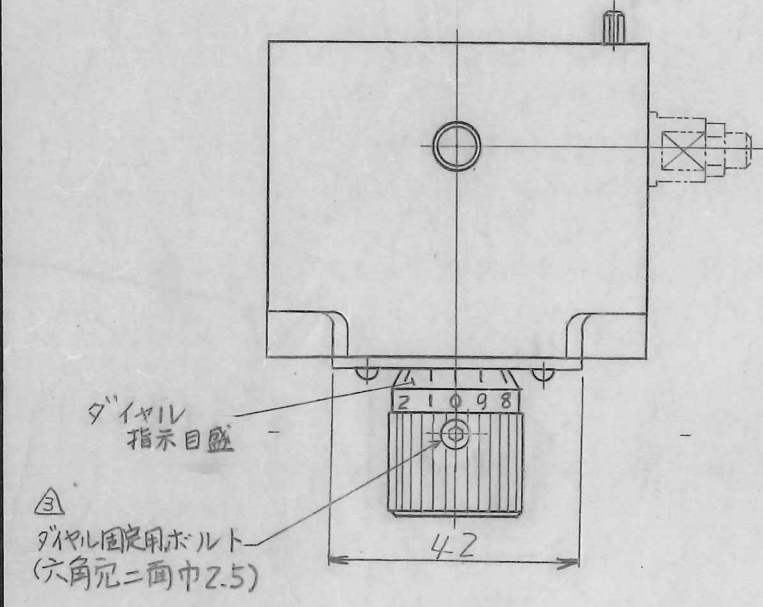
モデル番号の構成



(注2) 設計番号は変更することがありますが11~19の範囲では取付寸法の変換はありません。

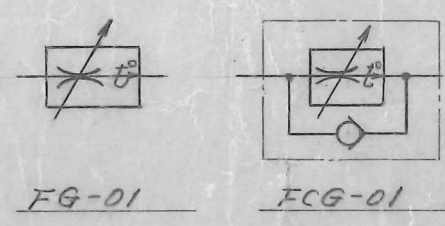


サブプレート FGM-01X-10



本体重量 ..... 1.3 kg

油圧表示記号



大島	DATE	製図 DRAWN
7/26	77-2-15	真壁
5/24	承認 APPROVED	検図 CHECKED
V89-755	江木	向出
V52-107	三角法	THIRD ANGLE PROJECTION
SYM	FILE NO.	
670		

YUKEN KOGYO CO., LTD.	
形式 MODEL NO.	F*G-01-※-※-11
名称 NAME	1/8. 流量調整弁 チェック弁付流量調整弁
図番 DWG NO.	VA310616-8-3

△	V95-263	12/8	T.Y
SYM	REVISION	DATE	SIGN