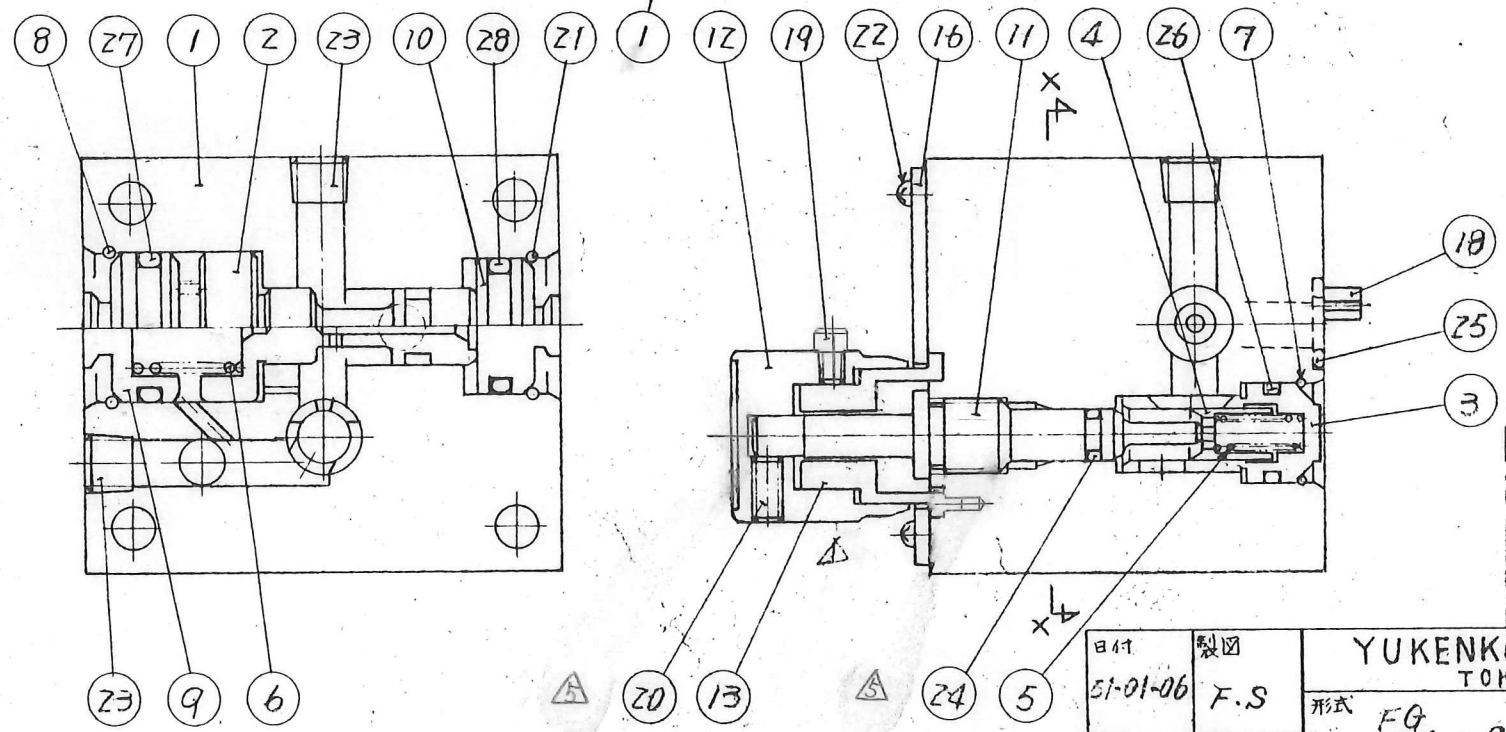
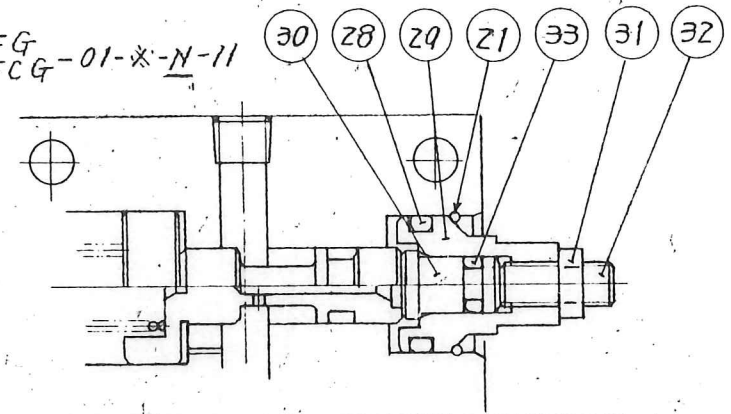
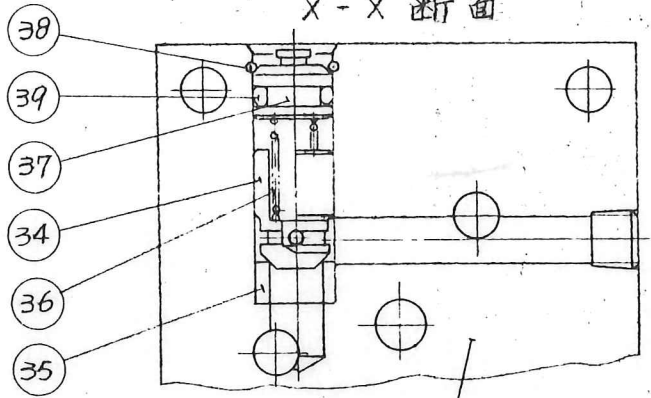


VA410067 1/2

X-X 断面

FCG-01-※-※-11

FG  
FCG-01-※-N-11



FG-01-※-11

△	⑮	⑭	削除	V95-2137V
△			FA-RA-2x8	V61-412
△			FA-RA-2x6	V61-412
△			ボア-Assy 削除	V61-231
△			ボア-Assy	V61-131
△	⑬	670-	V49399111	755-058

日付	製図	YUKENKOGYO CO., LTD.	
51-01-06	F.S	TOKYO JAPAN	
承認	検図	形式	FG FCG-01-※-※-11
飯塚		名称	流量調整弁, エア付流量調整弁 V8, サブプレート取付形
FILE NO.		図番	VA410067-3-5 1/2
670			

VA-10067-42

表 1

照号	部品図番	部品名称	個数	備考	照号	部品図番	部品名称	個数	備考
1	表 2 "A" 参照	ボデー	1		21	SR-R-18	スナップリング	1	△
2	670-V33988	ピストン	1		22	TM-SP-3x0.5x6	六角穴付きねじ	4	
3	表 3 参照	オリヌススリーブ	1		23	FP-SB-1/16	六角穴付プラグ	"C"	表 2 参照
4	670-V48135	スロットル	1		24	SO-NA-P4	Oリング	1	JISB2401-1A-P4
5	"-V48138	ばね	1		25	SO-NB-P9	"	2	" -1B-P9
6	670-V48139	ばね	1		26	SO-NB-P10	"	1	" -1B-P10
△ 7	SR-R-13	スナップリング	1		27	SO-NB-P16	"	1	" -1B-P16
△ 8	SR-K-20	スナップリング	1		28	SO-NB-P14	Oリング	1	JISB 2401-1B-P14
9	670-V48131	プラグ	1		29	671-TK419335-5	リテーナ	1	
10	"-V49902	プラグ	1	FCG-01-*-*-*11のみ使用	30	67-TK412859-1	フッシエロッド	1	FCG-01-*-*-*11 のみ使用
11	"-V33986	スロットル軸	1		31	TN-GB-6	ナット	1	
△ 12	"-VK316613-9	ダイヤル	1		32	TS-F-6x15	六角穴付き止めねじ	1	
△ 13	670-VK316612-1	ガイド	1		33	SO-NA-P5	Oリング	1	JISB 2401-1A-P5 △
14			-	△	34	670-V48415	ホペット	1	
△ 15			-		35	"-V48416	シート	1	
△ 16	670-V33989	銘板	1		36	"-V48417	ばね	1	FCG-01-*-*-*11 のみ使用
△ 17					37	"-V48418	プラグ	1	
△ 18	PN-RA-4x10	スプリングピン	1		38	SR-R-10	スナップリング	1	
△ 19	TB-SM-3x6	六角穴付きボルト	1		39	SO-NB-P7	Oリング	1	JISB 2401-1B-P7
△ 20	TS-CA-4x8	六角穴付き止めねじ	1						

表 2

モデル番号	部品図番		個数
	"A"	"B" △	
FG-01-*-*-*11	670-V1056Z		2
FCG-01-*-*-*11	670-V33987		3

表 3

モデル番号	部品図番
F*G-01-4-*-*11	670-V48545
F*G-01-8-*-*11	670-V4815Z

△x1	V06-066	4/20	H.K.
△x1	V97-121	8/5	T.Y.
△x6	V95-263	12/11	T.Y.
△x1	V95-123	5/7	岡田
△x4	V95-024	2/5	K.K.
△x3	V62-017	1/20	田中

FILE NO.

図番

670 VA4 10067-3-A

3/2