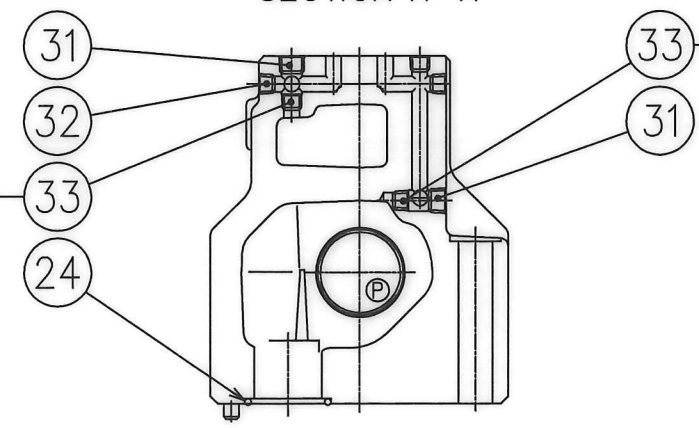


X-X断面
SECTION X-X

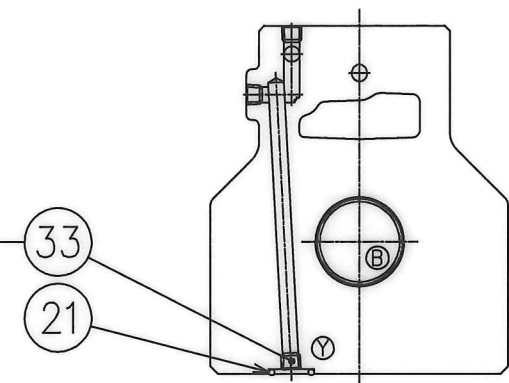
内部パイロット形の場合のみ使用し
外部パイロット形の場合は不要です。
REMOVED FOR
EXTERNAL PILOT MODELS



Y-Y断面
SECTION Y-Y

外部パイロット形の場合のみ使用し
内部パイロット形の場合は不要です。
REMOVED FOR
INTERNAL PILOT MODELS

外部ドレン形の場合のみ使用し
内部ドレン形の場合は不要です。
REMOVED FOR
INTERNAL DRAIN MODELS



Z-Z断面
SECTION Z-Z

内部ドレン形の場合のみ使用し
外部ドレン形の場合は不要です。
REMOVED FOR
EXTERNAL DRAIN MODELS

10 D

SIGN	DATE	DRAWN	YUKEN KOGYO CO., LTD.
	2015-9-26	m.g	
DATE	APPROVED	CHECKED	MODEL NO.
	T.Y	T.Yajima	ELDFHG-06EH-350-500-***-XY-**-**-**-10
REVISIONS	三角法 THIRD ANGLE PROJECTION		NAME
			アンブ搭載2段形高応答比例電磁式方向・流量制御弁 3/4 サブプレート取付形
SYM	FILE NO.	DWG NO.	
	635EH	VA327410-7-0	(1/2)

表 1 TABLE 1

照号 ITEM	部品番号 PART NUMBERS	部品名称 NAME OF PARTS	個数 Q'TY		備考 REMARKS	照号 ITEM	部品番号 PART NUMBERS	部品名称 NAME OF PARTS	個数 Q'TY		備考 REMARKS
			ELDFHG-06EH-350	ELDFHG-06EH-500					ELDFHG-06EH-350	ELDFHG-06EH-500	
1	635-VK111947-8	ボデー(A) BODY(A)	1	-	ボデーASS'Yに含まれます。 (表 2 ★B 参照) INCLUDED IN BODY ASS'Y (SEE ★B IN TABLE 2)	19	TK290018-1	レセプタクル RECEPTACLE	1	1	XS2M-D423
	635-VK111948-6	ボデー(B) BODY(B)	-	1		20	TK290041-3	スミチューブ F SUMI TUBE F	4	4	SUMI TUBE F 2.5x0.25
2	表 2 ★A 参照 SEE ★A IN TABLE 2	スプール SPOOL	1	1		21	SO-NB-P14	Oリング O-RING	2	2	OR NBR-90 P14-N
3	635EH-VK320207-4	カバー(A) COVER(A)	1	-	22	SO-NB-P10	Oリング O-RING	2	2	OR NBR-90 P10-N	
	635EH-VK320209-0	カバー(C) COVER(C)	-	1	23	SO-NA-A013	Oリング O-RING	1	1	AS568-013 (NBR-70-1)	
4	635EH-VK320208-2	カバー(B) COVER(B)	1	-	24	SO-NB-A123 SO-NB-A126	Oリング O-RING	4	-	AS568-123 (NBR-90) AS568-126 (NBR-90)	
	635EH-VK320210-8	カバー(D) COVER(D)	-	1	25	SO-NB-A030 SO-NB-A135	Oリング O-RING	1	-	AS568-030 (NBR-90) AS568-135 (NBR-90)	
5	E253V-VK421948-1	ばね(A) SPRING(A)	1	1	26	SO-NB-P40 SO-NB-A135	Oリング O-RING	1	-	OR NBR-90 P40-N AS568-135 (NBR-90)	
6	E253V-VK421949-9	ばね(B) SPRING(B)	1	1	27	TB-SM-12x50	六角穴付きボルト HEX. SOC. HD. CAP SCREW	8	8		
7	表 3 ★C 参照 SEE ★C IN TABLE 3	ばね受け SPRING FOLLOWER	1	1	28	TB-SM-5x15	六角穴付きボルト HEX. SOC. HD. CAP SCREW	4	4		
8	634EH-VK320205-8	L.V.D.T.ケース L.V.D.T. CASE	1	1	29	TB-SM-4x8	六角穴付きボルト HEX. SOC. HD. CAP SCREW	4	4		
9	634EH-VK212575-5	L.V.D.T.ケースカバー L.V.D.T. CASE CAP	1	1	30	TB-SM-3x6	六角穴付きボルト HEX. SOC. HD. CAP SCREW	4	4		
10	634EH-VK423363-1	ガスケット GASKET	2	2	31	FP-SA-1/8	六角穴付きプラグ PIPE PLUG	2	2		
11	634EH-VK423364-9	ケーブルASS'Y CABLE ASS'Y	1	1	32	FP-SB-1/16	六角穴付きプラグ PIPE PLUG	9	9		
12	E242-VK420677-7	スリーブ SLEEVE	-	2	33	FP-SB-1/16-N	六角穴付きプラグ PIPE PLUG	2	2		
13	900-VK318282-1	銘板 NAME PLATE	1	1	34	TN-CB-6	六角ナット HEX. NUT	2	2		
14	表 4 ★D 参照 SEE ★D IN TABLE 4	パイロット弁 PILOT VALVE	1	1	35	TN-CA-3	六角ナット HEX. NUT	1	1		
15	E723-B-1001	差動トランス L.V.D.T.	1	1	36	WP-CA-6	平座金 PLAIN WASHER	2	2		
16	TK260001-3	皿ばね CONED DISC SPRING	4	4	37	WP-CA-3	平座金 PLAIN WASHER	1	1		
17	TK260002-1	皿ばね CONED DISC SPRING	2	2	38	PN-RA-6x12	スプリングピン SPRING PIN	2	2		
18	TK140042-3	ばね座金 SPRING WASHER	1	1	39	RV-A-7	打込みびょう RIVET	2	2		

表 2 TABLE 2

モデル番号 MODEL NUMBERS	★A(②) スプール SPOOL	★B() ボデーASS'Y BODY ASS'Y
ELDFHG-06EH-350-3C2	E253V-VK318561-8	E253V-VK421981-2
ELDFHG-06EH-350-3C40	E253V-VK318562-6	E253V-VK421982-0
ELDFHG-06EH-350-3C2P	E253V-VK318563-4	E253V-VK421983-8
ELDFHG-06EH-350-3C2L	E253V-VK319004-8	E253V-VK422234-5
ELDFHG-06EH-500-3C2	E253V-VK212314-9	E253V-VK421950-7
ELDFHG-06EH-500-3C40	E253V-VK212315-6	E253V-VK421951-5
ELDFHG-06EH-500-3C2P	E253V-VK212316-4	E253V-VK421952-3
ELDFHG-06EH-500-3C2L	E253V-VK212337-0	E253V-VK422235-2

表 4 TABLE 4

モデル番号 MODEL NUMBERS	★D(⑭) パイロット弁 PILOT VALVE
ELDFHG-06EH-350-***-XY-***-D	ELDFG-01EHP-8-D-D-10-L
ELDFHG-06EH-350-***-XY-***-E	ELDFG-01EHP-8-D-E-10-L
ELDFHG-06EH-350-***-XY-***-F	ELDFG-01EHP-8-D-F-10-L
ELDFHG-06EH-500-***-XY-***-D	ELDFG-01EHP-8-E-D-10-L
ELDFHG-06EH-500-***-XY-***-E	ELDFG-01EHP-8-E-E-10-L
ELDFHG-06EH-500-***-XY-***-F	ELDFG-01EHP-8-E-F-10-L

表 3 TABLE 3

モデル番号 MODEL NUMBERS	★C(⑦) ばね受け SPRING FOLLOWER
ELDFHG-06EH-350-***-XY-***-C	E253V-VK421976-2
ELDFHG-06EH-350-***-XY-***-A	E253V-VK421946-5
ELDFHG-06EH-350-***-XY-***-B	E253V-VK421947-3

10 D

SIGN	DATE	DRAWN	YUKEN KOGYO CO., LTD.
	APPROVED	CHECKED	
REVISIONS	三角法 THIRD ANGLE PROJECTION		NAME アンブ搭載2段形高応答比例電磁式方向・流量制御弁 3/4 サブプレート取付形
	FILE NO.	DWG NO.	TWO STAGE AND HIGH RESPONSE TYPE PROPORTIONAL ELECTRO-HYDRAULIC DIRECTIONAL AND FLOW CONTROL VALVES 3/4 SUB-PLATE MOUNTING
SYM	635EH		VA327410-7-0 (2/2)