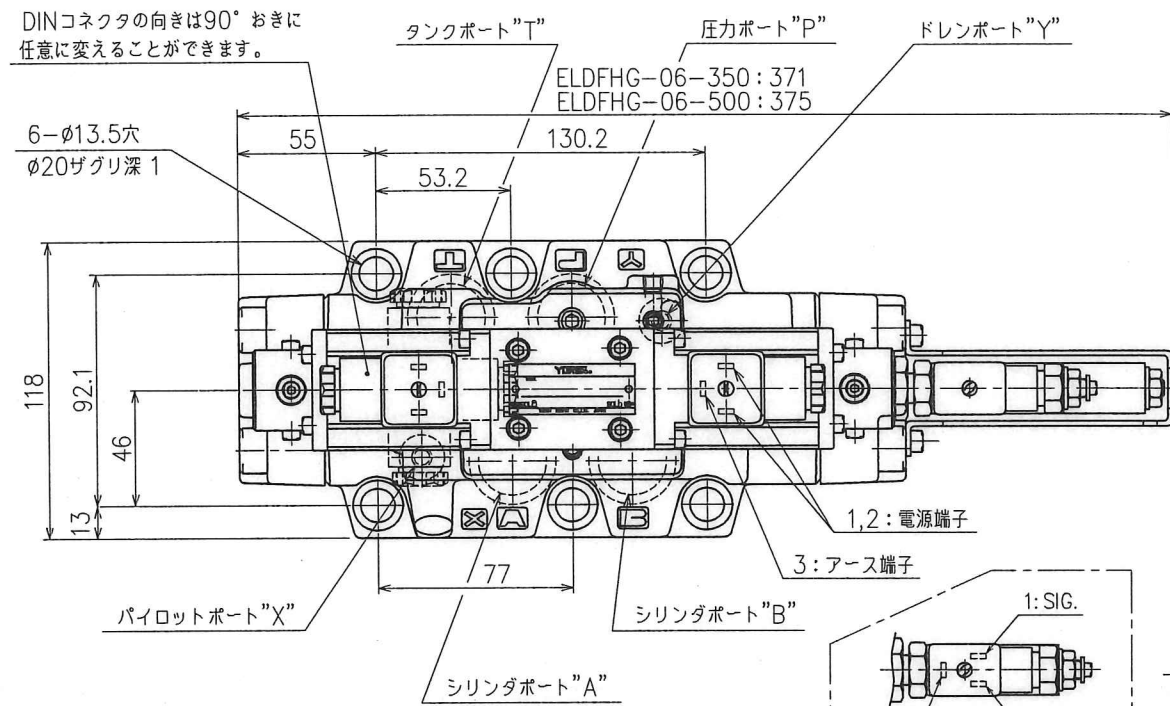
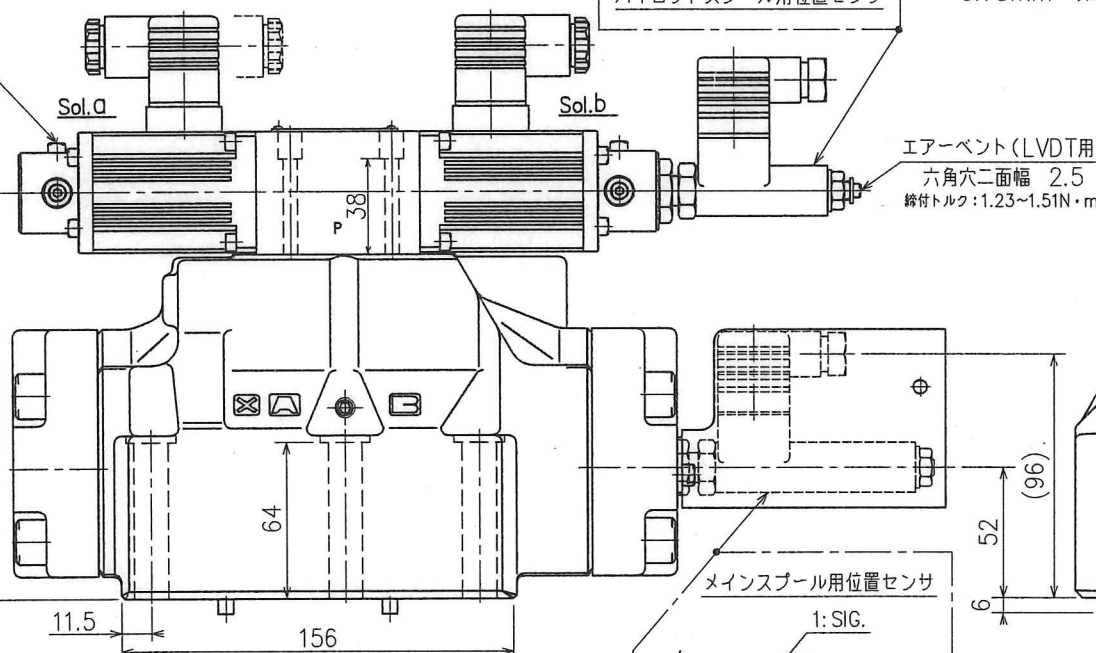


DINコネクタの向きは90°おきに
任意に変えることができます。

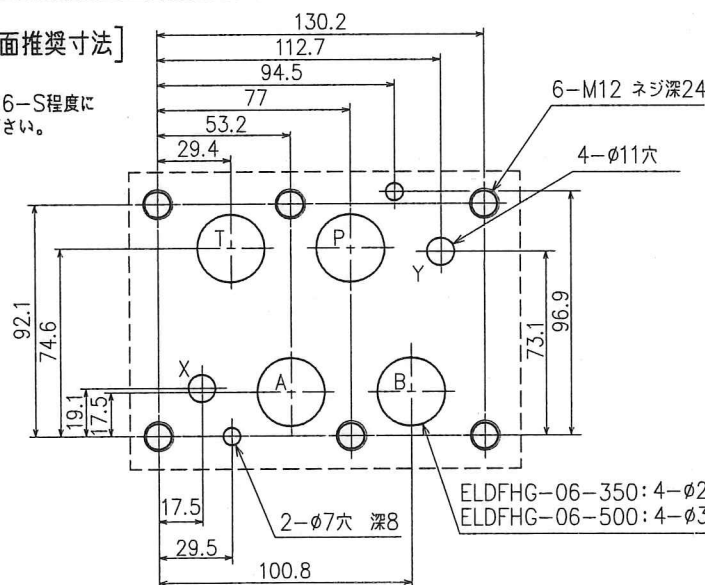


2×3-エアポート
六角穴二面幅 3
締付トルク: 1.23~1.51N・m

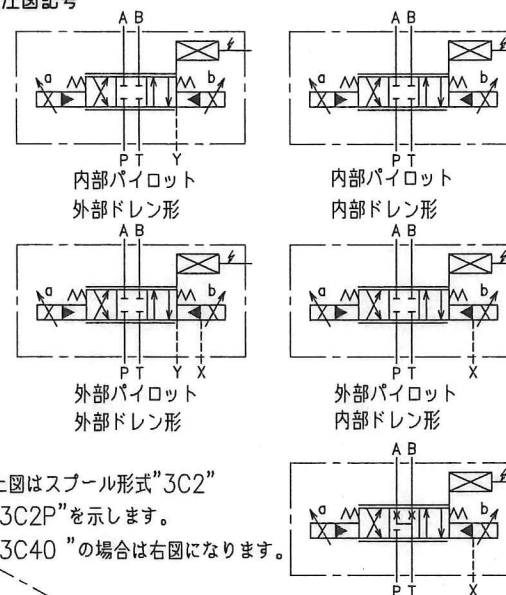


[弁取付面推奨寸法]

弁取付面を6-S程度に
仕上げてください。



■ 油圧図記号



△ 注) 上図はスプール形式"3C2"
"3C2P"を示します。
"3C40"の場合は右図になります。

ケーブル取付レロ

適用ケーブル:
外径φ8~φ10
結線部断面積:
0.75mm²以上

ケーブル取付レロ

適用ケーブル: 外径φ4.5~φ7
結線部断面積: 0.5mm²以上

■ モデル番号の構成

ELDFHG G -06-350-3C2P-XY- E T - 10

シリーズ番号
高応答形
比例電磁式方向・流量制御弁
サブプレート取付形
大きさの呼び
定格流量
(@弁差圧 1 MPa時)
350: 350 L/min
500: 500 L/min

デザイン番号
ドレン形式
無記号: 外部ドレン
T: 内部ドレン
パイロット形式
無記号: 内部パイロット
E: 外部パイロット
制御方向
XY: メータイン・メータアウト
スプール形式
3C2: 中立オーバーラップ
3C40: 中立A,B,T接続
3C2P: 中立ゼロラップ

■ 仕様

項目	モデル番号	ELDFHG-06-350	ELDFHG-06-500
定格流量 (@ΔP=1MPa)		350 L/min	500 L/min
最高使用圧力 (主弁側)		35 MPa	31.5 MPa
戻り側耐圧力 (外部ドレン形)		Tポート: 35MPa, Yポート: 21MPa	Tポート: 25MPa, Yポート: 21MPa
戻り側耐圧力 (内部ドレン形)	注) 1	21 MPa	
パイロット弁供給圧力	注) 2	1.5~31.5 MPa	
パイロット流量	注) 3	16 L/min以上	19 L/min以上
内部漏れ Ps=14MPa, Pp=14MPa	注) 4	3C2: 3 L/min以下, 3C40: 4 L/min以下, 3C2P: 10 L/min以下	
ステップ応答特性 (0 ↔ 100%), Pp=14MPa		15 ms (代表値)	18 ms (代表値)
周波数特性 (±25%, -90° 位相遅れ), Pp=14MPa		66 Hz (代表値)	39 Hz (代表値)
防水性		IP64 相当	
使用周囲温度範囲		-15~+60℃	
主弁スプール		3C2: 中立オーバーラップ 3C40: 中立A,B,T接続	3C2P: 中立ゼロラップ
主弁スプール定格変位		±5 mm	±7 mm
主弁スプール受圧面積		8 cm ²	
ソレノイド仕様	電流	MAX. 2.5 A	
	コイル抵抗	3.9 Ω (at 20℃)	
質量		18 kg	19 kg

注) 1 戻り圧力は実際に使用される供給圧力以下でご使用下さい。
注) 2 パイロット弁の供給圧力は1.5~31.5MPaの範囲で、かつ実際に使用される主弁供給圧力の60%以上でご使用下さい。
注) 3 パイロット流量は、パイロット圧力14MPaとし上記ステップ応答特性の値より算出してあります。
注) 4 メインスプールとパイロットスプールからの漏れ量の合計値です。なお、"3C2,3C40,3C2P"はスプール形式を示します。

■ 取付面

本弁は、ISO 4401-AE-08-4-Aの取付面に取付可能です。但し、この場合圧力損失が大きくなり、定格流量は満足出来ません。

■ 付属品

取付ボルト: 六角穴付ボルト M12 × 85L ... 6本
Oリング (P,A,B,Tポート)
ELDFHG-06-350: AS568-123 (NBR, Hs 90) ... 4個
ELDFHG-06-500: AS568-126 (NBR, Hs 90) ... 4個
Oリング (X,Yポート) : JIS B2401-1B-P14 ... 2個

■ 異物の混入防止について

使用油中の異物はしばしば弁の正常な作動を妨げますので、使用油を常に清浄 (汚染度: NAS10級以内) に保つとともに、20μ以下の管路用フィルターをご使用下さい。

■ 定格流量について

定格流量以下および特殊ファンクションにつきましては、ご要望をうけたまわりますので、別途ご相談下さい。

■ アンブ

本弁は下記油研製専用アンブとセットでご使用ください。

MODEL NO. △	AMP MODEL NO. △
ELDFHG-06-350-3C2-XY-※-10	AMB-EL-06-3-10
ELDFHG-06-350-3C2P-XY-※-10	AMB-EL-06-2P-3-10
ELDFHG-06-500-3C2-XY-※-10	AMB-EL-06-4-10
ELDFHG-06-500-3C2P-XY-※-10	AMB-EL-06-2P-4-10

■ 使用油

石油系作動油: JIS K 2213の2種: 添加タービン油のISO VG32または46相当品をご使用下さい。

■ 粘度と油温

使用油は、粘度15~400mm²/s, 温度-15~+60℃の両条件を満足させる範囲でご使用下さい。

M.F.	DATE	DRAWN	YUKEN KOGYO CO., LTD.
5/7	'02-7-2	藤沢	
V03-056	APPROVED	CHECKED	MODEL NO.
	伊藤	大坂	△ ELDFHG-06-※-※-※-※-10
△ x 8	FILE NO.	635	NAME
			3/4高応答形比例電磁式方向・流量制御弁
			DWG NO.
			VA318541-0-1