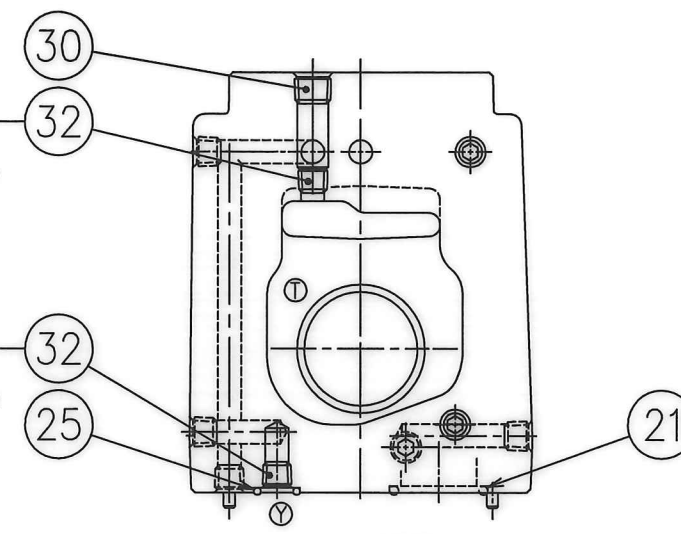
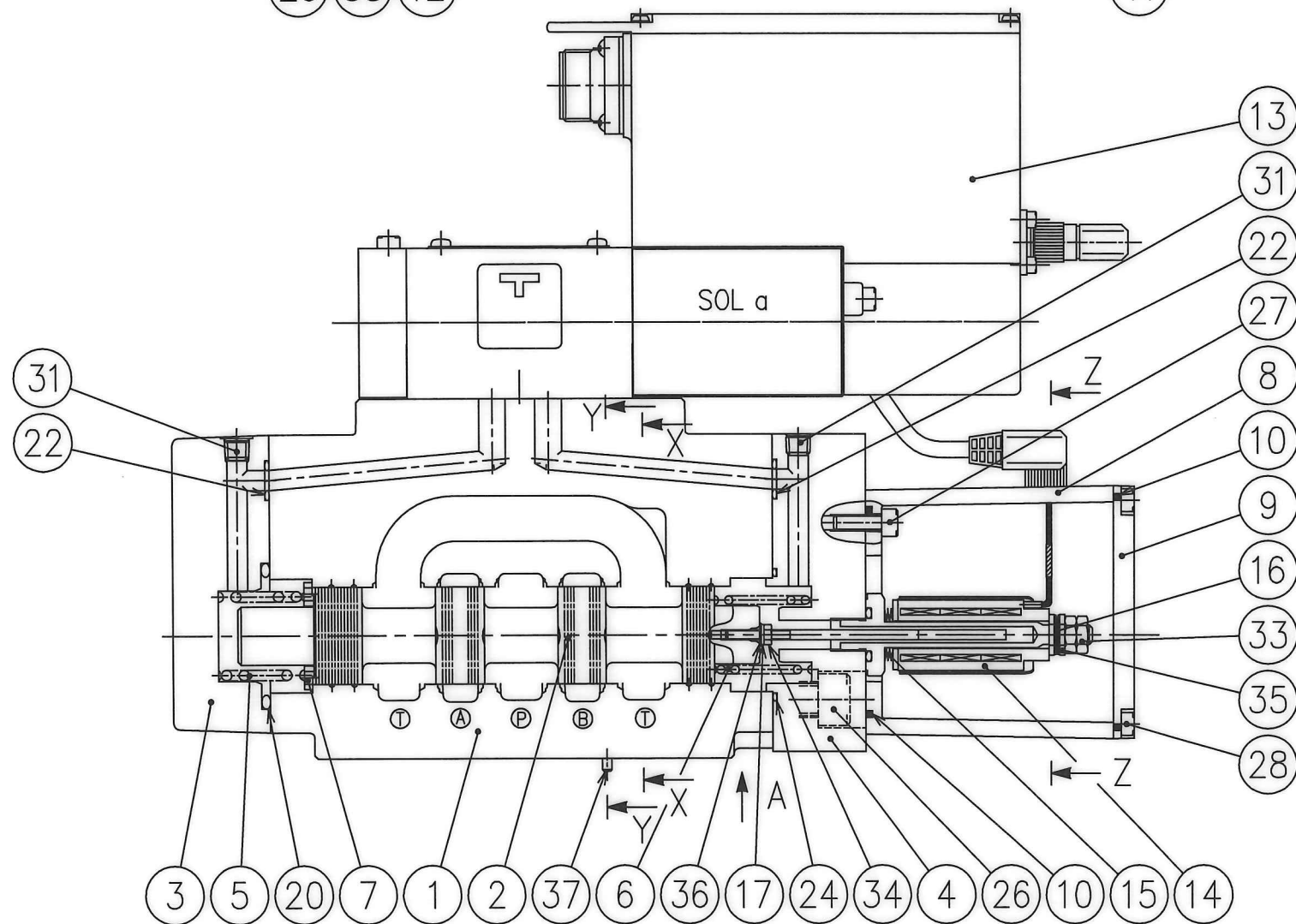


外部ドレン形の場合のみ使用し
内部ドレン形の場合は不要です。
REMOVED FOR
INTERNAL DRAIN MODELS

内部ドレン形の場合のみ使用し
外部ドレン形の場合は不要です。
REMOVED FOR
EXTERNAL DRAIN MODELS

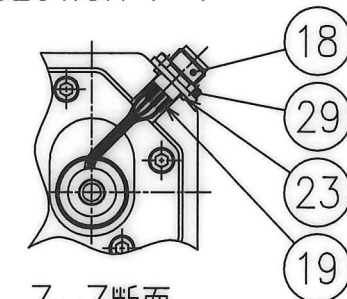


X-X断面
SECTION X-X



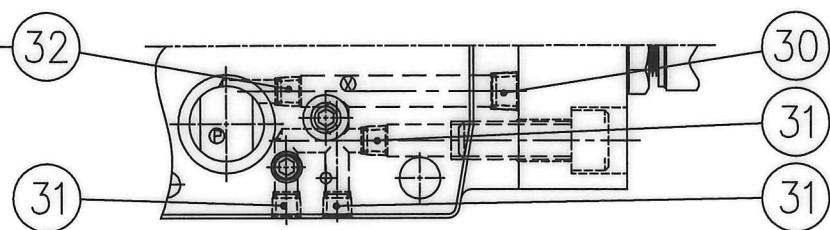
内部パイロット形の場合のみ使用し
外部パイロット形の場合は不要です。
REMOVED FOR
EXTERNAL PILOT MODELS

Y-Y断面
SECTION Y-Y



Z-Z断面
SECTION Z-Z

外部パイロット形の場合のみ使用し
内部パイロット形の場合は不要です。
REMOVED FOR
INTERNAL PILOT MODELS



A 矢視
VIEW ARROW A

10 D

SIGN	DATE	DRAWN	YUKEN KOGYO CO., LTD.
	2015-9-26	m.g	
DATE	APPROVED	CHECKED	MODEL NO.
	T.Y	T.Yajima	ELDFHG-04EH-280-***-XY-**-**-**10
REVISIONS	三角法 THIRD ANGLE PROJECTION		NAME
			アンブ搭載2段形高応答比例電磁式方向・流量制御弁 1/2 サブプレート取付形
SYM	FILE NO.	DWG NO.	TWO STAGE AND HIGH RESPONSE TYPE PROPORTIONAL ELECTRO-HYDRAULIC DIRECTIONAL AND FLOW CONTROL VALVES 1/2, SUB-PLATE MOUNTING
	634EH	VA327408-1-0	(1/2)

表 1 TABLE 1

照号 ITEM	部品番号 PART NUMBERS	部品名称 NAME OF PARTS	個数 Q'TY	備考 REMARKS	照号 ITEM	部品番号 PART NUMBERS	部品名称 NAME OF PARTS	個数 Q'TY	備考 REMARKS
1	634-VK111946-0	ボデー BODY	1	ボデーASS'Yに含まれます。 (表 2 ★B 参照) INCLUDED IN BODY ASS'Y (SEE ★B IN TABLE 2)	20	SO-NB-P39	Oリング O-RING	1	OR NBR-90 P39-N
2	表 2 ★A 参照 SEE ★A IN TABLE 2	スプール SPOOL	1		21	SO-NB-P22	Oリング O-RING	4	OR NBR-90 P22-N
3	643-VK317673-2	カバー(A) COVER (A)	1		22	SO-NB-P9	Oリング O-RING	2	OR NBR-90 P9-N
4	E252V-VK318528-7	カバー(B) COVER (B)	1		23	SO-NA-A013	Oリング O-RING	1	AS568-013 (NBR-70-1)
5	E252V-VK421941-6	ばね(A) SPRING (A)	1		24	SO-NB-A029	Oリング O-RING	1	AS568-029 (NBR-90)
6	E252V-VK421942-4	ばね(B) SPRING (B)	1		25	SO-NB-A012	Oリング O-RING	2	AS568-012 (NBR-90)
7	表 3 ★C 参照 SEE ★C IN TABLE 3	ばね受け SPRING FOLLOWER	1		26	TB-SM-10×30	六角穴付きボルト HEX. SOC. HD. CAP SCREW	8	
8	634EH-VK320205-8	L.V.D.T.ケース L.V.D.T. CASE	1		27	TB-SM-5×15	六角穴付きボルト HEX. SOC. HD. CAP SCREW	4	
9	634EH-VK212575-5	L.V.D.T.ケースカバー L.V.D.T. CASE CAP	1		28	TB-SM-4×8	六角穴付きボルト HEX. SOC. HD. CAP SCREW	4	
10	634EH-VK423363-1	ガスケット GASKET	2		29	TB-SM-3×6	六角穴付きボルト HEX. SOC. HD. CAP SCREW	4	
11	634EH-VK423364-9	ケーブルASS'Y CABLE ASS'Y	1		30	FP-SA-1/8	六角穴付きプラグ PIPE PLUG	2	
12	900-VK318282-1	銘板 NAME PLATE	1		31	FP-SB-1/16	六角穴付きプラグ PIPE PLUG	12	
13	表 4 ★D 参照 SEE ★D IN TABLE 4	パイロット弁 PILOT VALVE	1		32	FP-SB-1/16-N	六角穴付きプラグ PIPE PLUG	2	
14	E723-B-1001	差動トランス L.V.D.T.	1		33	TN-CB-6	六角ナット HEX. NUT	2	
15	TK260001-3	皿ばね CONED DISC SPRING	4	16×8.2×0.4×0.9	34	TN-CA-3	六角ナット HEX. NUT	1	
16	TK260002-1	皿ばね CONED DISC SPRING	2	12×6.2×0.5×0.35	35	WP-CA-6	平座金 PLAIN WASHER	2	
17	TK140042-3	ばね座金 SPRING WASHER	1	WS-A-3	36	WP-CA-3	平座金 PLAIN WASHER	1	
18	TK290018-1	レセプタクル RECEPTACLE	1	XS2M-D423	37	PN-RA-3×10	スプリングピン SPRING PIN	2	
19	TK290041-3	スミチューブ F SUMI TUBE F	4	SUMI TUBE F 2.5×0.25	38	RV-A-7	打込みびょう RIVET	2	

表 2 TABLE 2

モデル番号 MODEL NUMBERS	★A(②) スプール SPOOL)	★B(ボデーASS'Y) BODY ASS'Y)
ELDFHG-04EH-280-3C2	E252V-VK318529-5	E252V-VK421943-2
ELDFHG-04EH-280-3C40	E252V-VK318530-3	E252V-VK421944-0
ELDFHG-04EH-280-3C2P	E252V-VK318531-1	E252V-VK421945-7
ELDFHG-04EH-280-3C2L	E252V-VK319003-0	E252V-VK422233-7

表 3 TABLE 3

モデル番号 MODEL NUMBERS	★C(⑦) ばね受け SPRING FOLLOWER)
ELDFHG-04EH-280-3C-X-Y-**-C	E252V-VK421975-4
ELDFHG-04EH-280-3C-X-Y-**-A	634-VK421097-7
ELDFHG-04EH-280-3C-X-Y-**-B	E252V-VK421940-8

表 4 TABLE 4

モデル番号 MODEL NUMBERS	★D(⑬) パイロット弁 PILOT VALVE)
ELDFHG-04EH-280-**-XY-**-D	ELDFG-01EHP-8-C-D-10
ELDFHG-04EH-280-**-XY-**-E	ELDFG-01EHP-8-C-E-10
ELDFHG-04EH-280-**-XY-**-F	ELDFG-01EHP-8-C-F-10

10 D

SIGN	DATE	DRAWN	YUKEN KOGYO CO., LTD.
	APPROVED	CHECKED	
DATE	THIRD ANGLE PROJECTION		NAME アンブ搭載2段形高応答比例電磁式方向・流量制御弁 1/2 サブプレート取付形
REVISIONS	FILE NO. 634EH		TWO STAGE AND HIGH RESPONSE TYPE PROPORTIONAL ELECTRO-HYDRAULIC DIRECTIONAL AND FLOW CONTROL VALVES 1/2, SUB-PLATE MOUNTING
SYM	DWG NO. VA327408-1-0 (2/2)		