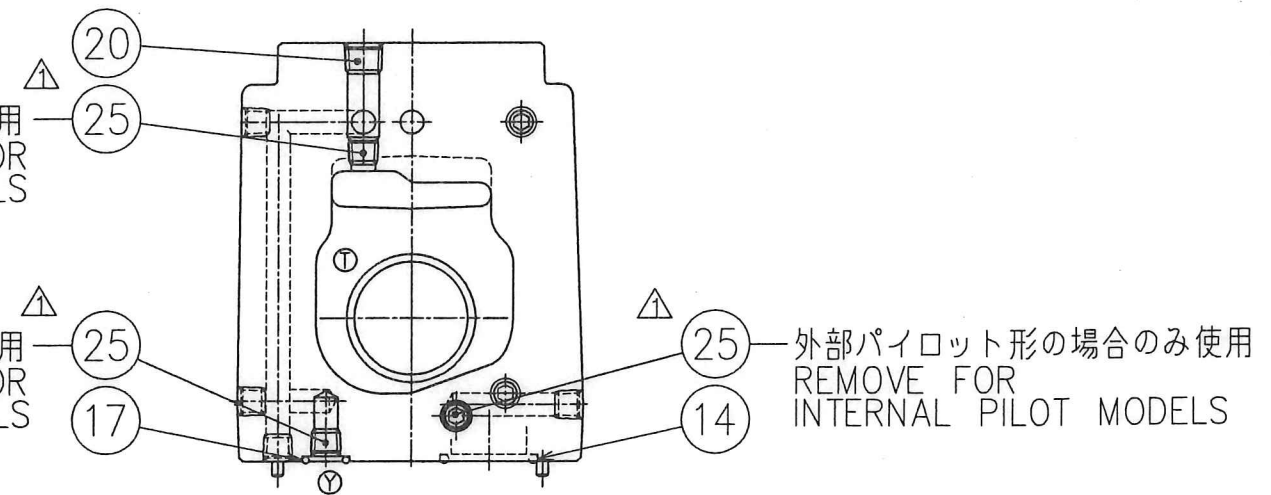
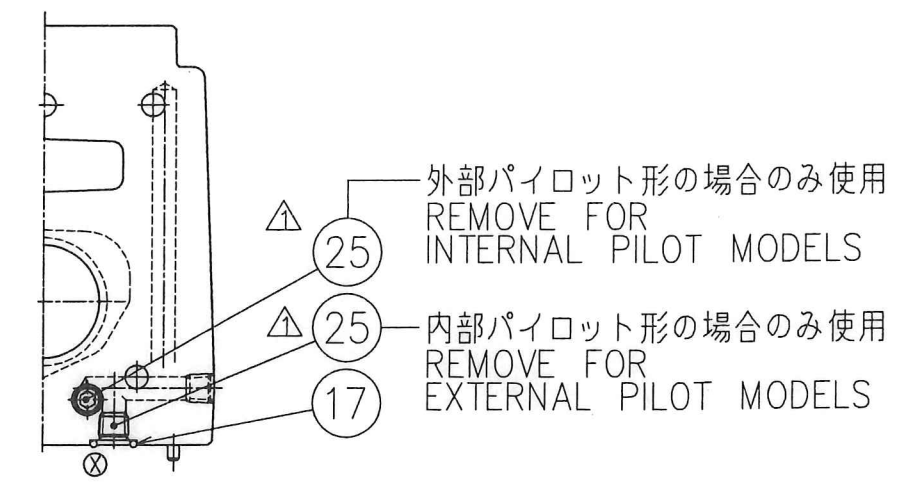


外部ドレン形の場合のみ使用
REMOVE FOR
INTERNAL DRAIN MODELS

内部ドレン形の場合のみ使用
REMOVE FOR
EXTERNAL DRAIN MODELS



断面X-X
SECTION X-X



断面Y-Y
SECTION Y-Y

10 D

川 規 4/7 061 08- X5 SYM	DATE	'03-06-03	DRAWN	m.g	YUKEN KOGYO CO., LTD.	
	APPROVED	M.lde	CHECKED	m.yamagaki	MODEL NO.	ELDFHG-04-280-3C*-XY-*-10
	REVISIONS		三角法	THIRD ANGLE PROJECTION	NAME	高応答形比例電磁式方向・流量制御弁 1/2, サブプレート取付形 HIGH RESPONSE TYPE PROPORTIONAL ELECTOR-HYDRAULIC DIRECTIONAL AND FLOW CONTROL VALVE 1/2, SUB-PLATE MOUNTING
	FILE NO.	634	DWG NO.	VA326128-6-1	1/2	

表 1 TABLE 1

照号 ITEM	部品番号 PART NUMBERS	部品名称 NAME OF PARTS	個数 Q'TY	備考 REMARKS	照号 ITEM	部品番号 PART NUMBERS	部品名称 NAME OF PARTS	個数 Q'TY	備考 REMARKS
△1	表 2 ★C 参照 SEE ★C IN TABLE 2	ボデー BODY	1	ボデー Ass'yに含まれる INCLUDED IN BODY Ass'y 表2 ★A 参照 SEE ★A IN TABLE 2	13	SO-NB-P39	Oリング O-RING	1	OR NBR-90 P39-N △
2	634-VK317673-2	カバー COVER	1		14	SO-NB-P22	Oリング O-RING	4	OR NBR-90 P22-N △
3	634-VK317674-0	カバー COVER	1		15	SO-NB-P9	Oリング O-RING	2	OR NBR-90 P9-N △
△4	表 2 ★B 参照 SEE ★B IN TABLE 2	スプール SPOOL	1	ボデー Ass'yに含まれる INCLUDED IN BODY Ass'y 表2 ★A 参照 SEE ★A IN TABLE 2	16	SO-NB-A029	Oリング O-RING	1	AS568-029 (NBR-90) △
5	E229-EK410503-7	ばね SPRING	1		17	SO-NB-A012	Oリング O-RING	2	AS568-012 (NBR-90) △
6	E229-EK410502-9	ばね SPRING	1		18	TB-SM-10×30	六角穴付きボルト SOC. HD. CAP SCREW	8	
7	634-VK421097-7	ばね受け SPRING FOLLOWER	1		19	TB-SM-5×10	六角穴付きボルト SOC. HD. CAP SCREW	2	
8	634-VK317679-9	カバー COVER	1		20	FP-SA-1/8	六角穴付きプラグ PIPE PLUG	2	
△9	E741-A-10	差動トランス L.V.D.T. (A)	1		21	FP-SB-1/16	六角穴付きプラグ PIPE PLUG	12	
10	644-VK316310-2	銘板 NAME PLATE	1		22	TN-CA-3	六角ナット HEX. NUT	1	
11	ELDFG-01-30-3C2P-XY-1004	パイロット弁 PILOT VALVE	1		23	PN-RA-3×10	スプリングピン SPRING PIN	2	
12	TK140042-3	ワッシャ WASHER	1	WS-A-3	24	RV-A-6	打込みびょう RIVET	2	
					25	FP-SB-1/16N	六角穴付きプラグ PIPE PLUG	2	△

表 2 TABLE 2 △

モデル番号 MODEL NUMBERS	★A(ボデー Ass'y) BODY Ass'y)	★B(④ スプール) SPOOL)	★C(① ボデー) BODY)
ELDFHG-04-280-3C2P	634-VK421563-8	(634-VK317675-7)	
ELDFHG-04-280-3C2	634-VK421564-6	(634-VK317676-5)	(634-VK111946-0)
ELDFHG-04-280-3C40	634-VK421565-3	(634-VK317677-3)	

小野木	荒川	I.H.	DATE	DRAWN	YUKEN KOGYO CO., LTD.	
12/26	4/7	4/15	APPROVED	CHECKED		MODEL NO. ELDFHG-04-280-3C*-XY-*-10
V18-165	V08-061	V05-047	REVISIONS	DATE	SIGN	NAME 高応答形比例電磁式方向・流量制御弁 1/2,サブプレート取付形 HIGH RESPONSE TYPE PROPORTIONAL ELECTOR-HYDRAULIC DIRECTIONAL AND FLOW CONTROL VALVE 1/2.SUB-PLATE MOUNTING
△x6	△x1	△x3	SYM	REVISED	DATE	FILE NO. 634
						DWG NO. VA326128-6-3 2/2