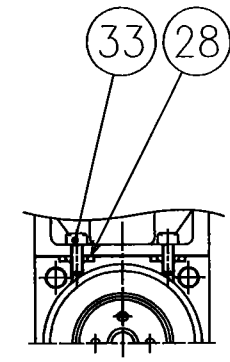
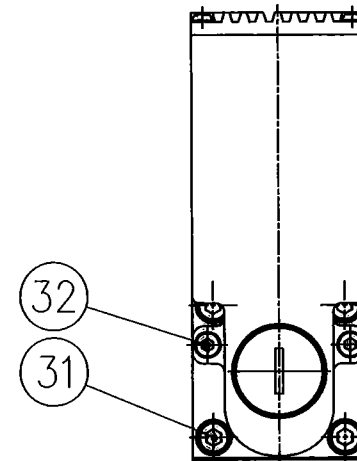
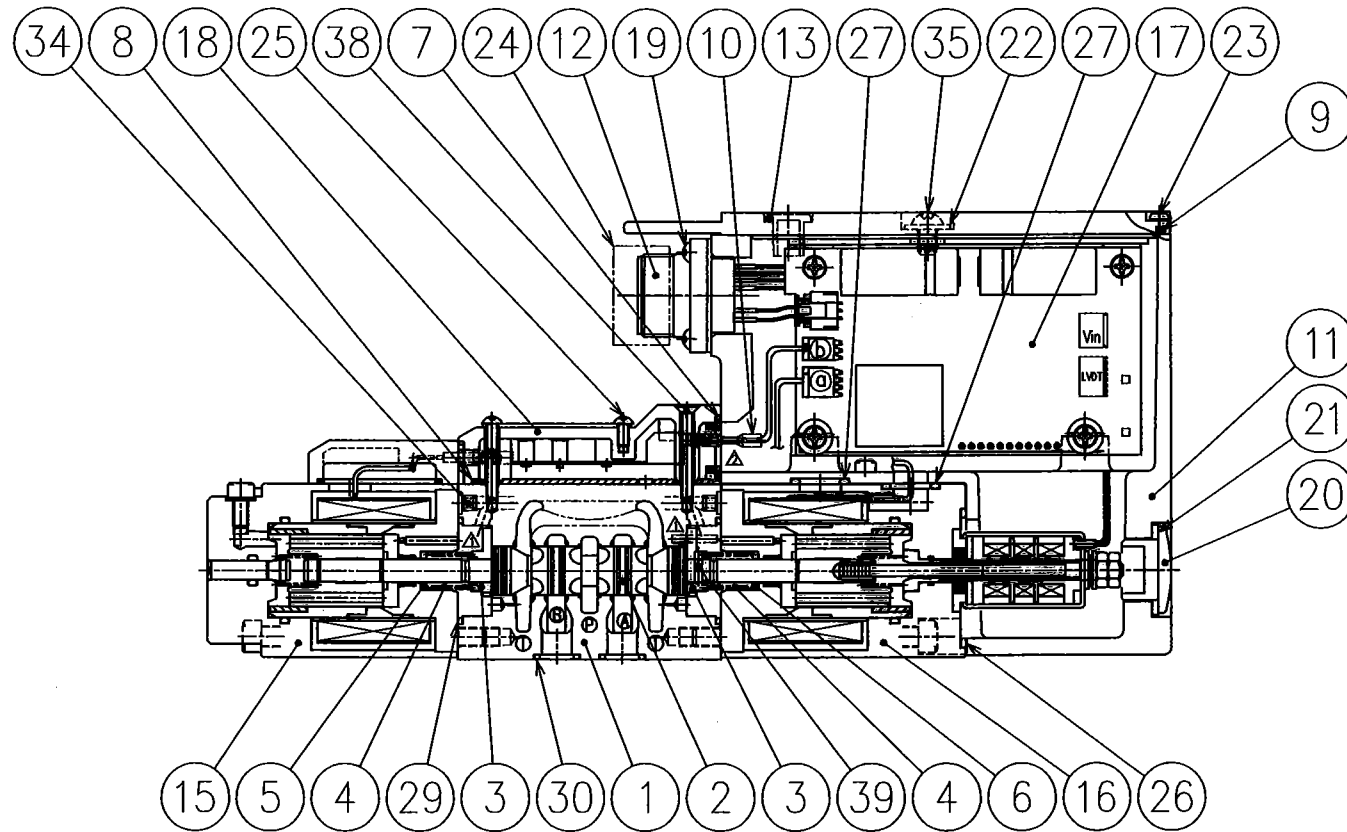


X-X断面
SECTION X-X



Y-Y断面
SECTION Y-Y



10 D

井 田 5/8 2/6 V18-058 V17-022 SYM	SIGN DATE 2013-12-24 APPROVED T.Yajima 三角法 FILE NO. 632EH	DRAWN m.g CHECKED T.Y THIRD ANGLE PROJECTION	YUKEN KOGYO CO., LTD.
			MODEL NO. ELDFG-01EH-※-※-※-※-※-10
NAME 直動形高応答比例電磁式方向・流量制御弁 1/8 サブプレート取付形 DIRECT OPERATED AND HIGH RESPONSE TYPE PROPORTIONAL ELECTRO-HYDRAULIC DIRECTIONAL AND FLOW CONTROL VALVES 1/8 SUB-PLATE MOUNTING			DWG NO. VA327236-6-2 (1/2)

表 1 TABLE 1

照号 ITEM	部品番号 PART NUMBERS	部品名称 NAME OF PARTS	個数 Q'TY	備考 REMARKS	照号 ITEM	部品番号 PART NUMBERS	部品名称 NAME OF PARTS	個数 Q'TY	備考 REMARKS
1	632EH-VK423071-0	ボデーサブASS'Y BODY SUB ASS'Y	1	△	21	TK280538-0	ラバーワッシャ RUBBER WASHER	1	P-WN-PF17
2	表 2 ★A 参照 SEE ★A IN TABLE 2	スプール SPOOL	1		22	TK280155-3	シールワッシャ SEAL WASHER	1	W-5
3	632EH-VK423072-8	ばね受け SPRING FOLLOWER	2	注) NOTE)	23	TK120126-8	ボルト BOLT	4	M3×8 L
4	632EH-VK423073-6	ばね SPRING	2		24	TK290202-1	プラスチックダストキャップ PLASTIC DUST CAP	1	025-0463-000 付属品 ATTACHMENT
5	表 3 ★C 参照 SEE ★C IN TABLE 3	スペーサ SPACER	1		25	TK120153-2	ねじ SCREW	1	M3×6 L
6	表 3 ★D 参照 SEE ★D IN TABLE 3	スペーサ SPACER	1		26	SO-NA-A025	Oリング O-RING	1	AS568-025 (NBR-70-1) △
△	7	632EH-VK423697-2	ガスケット(A) GASKET (A)	1	27	SO-NA-A014	Oリング O-RING	2	AS568-014 (NBR-70-1) △
	8	632EH-VK423067-8	ガスケット(B) GASKET (B)	1	28	SO-NA-A010	Oリング O-RING	3	AS568-010 (NBR-70-1) △
	9	632EH-VK423065-2	ガスケット(D) GASKET (D)	1	29	SO-NB-A022	Oリング O-RING	2	AS568-022 (NBR-90) △
	10	632EH-VK423074-4	ソレノイドケーブル SOLENOID CABLE	1	30	SO-NB-A012	Oリング O-RING	4	AS568-012 (NBR-90) △
	11	632EH-VK212506-0	アンプケース AMP CASE	1	31	TB-SM-5×60	六角穴付きボルト SOC. HD. CAP SCREW	8	
	12	632EH-VK320031-8	レセプタクルASS'Y RECEPTACLE ASS'Y	1	32	TB-SM-4×12	六角穴付きボルト SOC. HD. CAP SCREW	2	
	13	E251-VK421549-7	レンズ LENS	1	33	TB-SM-3×8	六角穴付きボルト SOC. HD. CAP SCREW	2	
	14	900-VK413092-8	銘板 NAME PLATE	1	34	FP-SC-1/32	六角穴付きプラグ PIPE PLUG	2	
	15	E328-P-10	比例ソレノイド PROPORTIONAL SOLENOID	1	35	TM-SP-5×8	十字穴付きなべ小ねじ MACHINE SCREW	1	
	16	E328-C-L-10	比例ソレノイド PROPORTIONAL SOLENOID	1	36	TM-SP-3×20	十字穴付きなべ小ねじ MACHINE SCREW	1	
	17	表 4 ★E 参照 SEE ★E IN TABLE 4	アンプ AMP	1	37	TM-SP-3×8	十字穴付きなべ小ねじ MACHINE SCREW	1	
△	18	ST1049-01-11	接続端子 CONNECTION TERMINAL	1	38	TM-SF-3×25	十字穴付き皿小ねじ FLAT HD. MACHINE SCREW	1	
	19	TK110196-3	座金組込み十字穴付き小ねじ WASHER WITH SCREW	4	JIS B 1188 M3×10 L	39	PN-RA-2×8	スプリングピン SPRING PIN	1
	20	TK120172-2	プラグ PLUG	1	SPG-PF17B				

注) スプール形式により組込み方向が異なります。
NOTE) THIS ITEM WILL BE CHANGED THE DIRECTION OF INSTALLATION DEPENDS ON SPOOL FUNCTION.

表 2 TABLE 2

モデル番号 MODEL NUMBERS	★A(②) スプール SPOOL)
ELDFG-01EH-10-3C2	632EH-VK319991-6
ELDFG-01EH-10-3C40	632EH-VK319994-0
ELDFG-01EH-10-3C2L	632EH-VK319997-3
ELDFG-01EH-20-3C2	632EH-VK319992-4
ELDFG-01EH-20-3C40	632EH-VK319995-7
ELDFG-01EH-20-3C2L	632EH-VK319998-1
ELDFG-01EH-35-3C2	632EH-VK319993-2
ELDFG-01EH-35-3C40	632EH-VK319996-5
ELDFG-01EH-35-3C2L	632EH-VK319999-9

表 4 TABLE 4

モデル番号 MODEL NUMBERS	★E(⑦) アンプ AMP)
ELDFG-01EH-※-※-※-※-※-※-※-※-※-※-10	E5030-01-2R5-1-V-10
ELDFG-01EH-※-※-※-※-※-※-※-※-※-※-10	E5030-01-2R5-1-A-10
ELDFG-01EH-※-※-※-※-※-※-※-※-※-※-10	

表 3 TABLE 3

モデル番号 MODEL NUMBERS	★C(⑤) スペーサ SPACER)	★D(⑥) スペーサ SPACER)
ELDFG-01EH-※-※-※-※-※-※-※-※-※-※-10	632EH-VK423110-6	632EH-VK423110-6
ELDFG-01EH-※-※-※-※-※-※-※-※-※-※-10	632EH-VK423114-8	632EH-VK423111-4
ELDFG-01EH-※-※-※-※-※-※-※-※-※-※-10	632EH-VK423111-4	632EH-VK423114-8

井 田 機 器 有 限 公 司 I D E A L C O R P O R A T I O N O F J A P A N	DATE	DRAWN	YUKEN KOGYO CO., LTD.
	APPROVED	CHECKED	
	REV. NO.	THIRD ANGLE PROJECTION	NAME 直動形高応答比例電磁式方向・流量制御弁 1/8" サブプレート取付形
	FILE NO. 632EH	DWG NO. VA327236-6-2 (2/2)	DIRECT OPERATED AND HIGH RESPONSE TYPE PROPORTIONAL ELECTRO-HYDRAULIC DIRECTIONAL AND FLOW CONTROL VALVES 1/8" SUB-PLATE MOUNTING