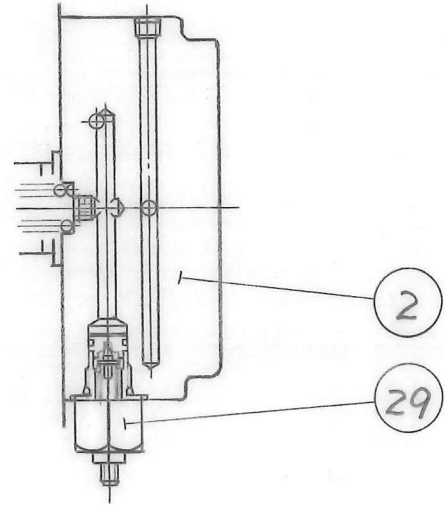
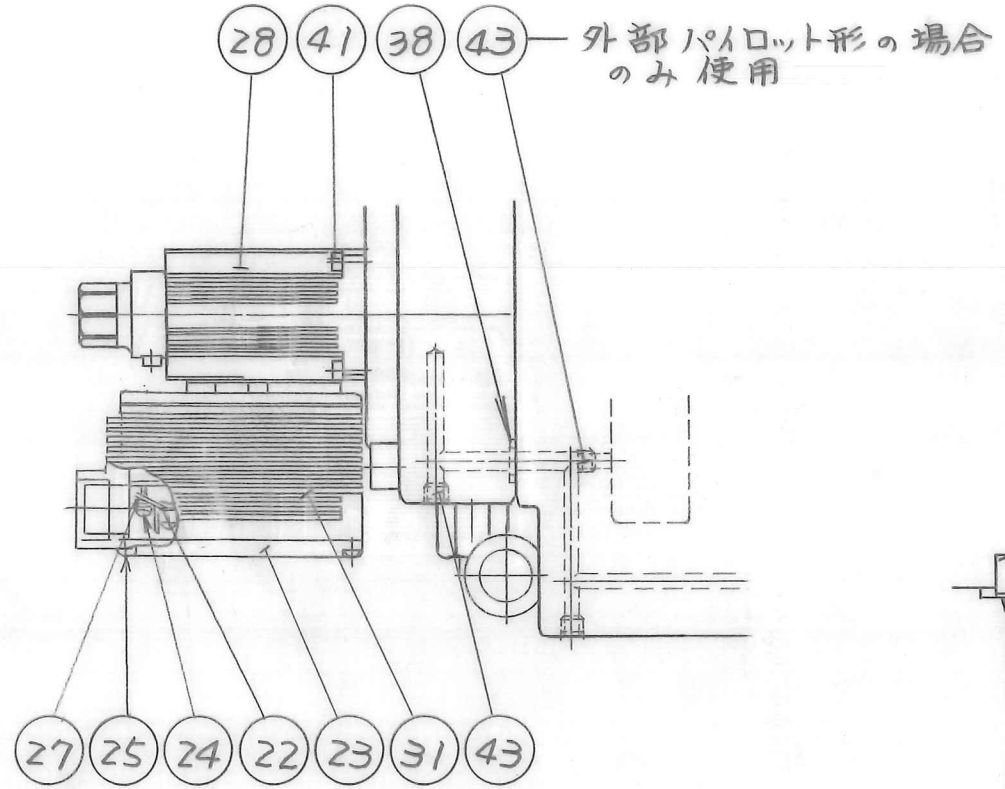
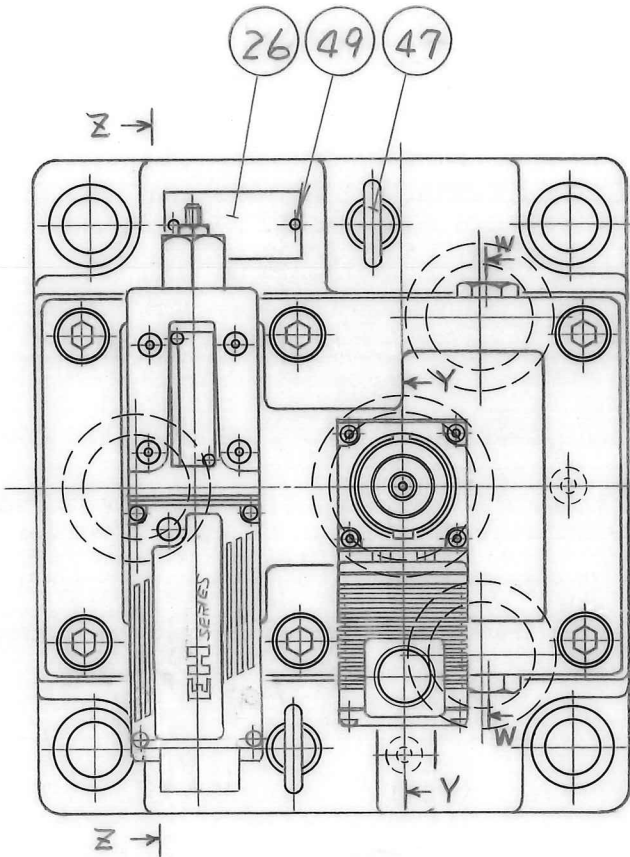


EHFBG-10-500-※-50

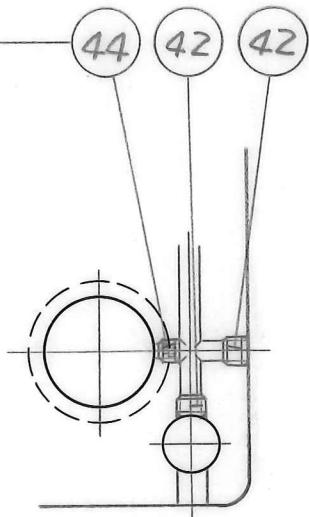


Z-Z断面

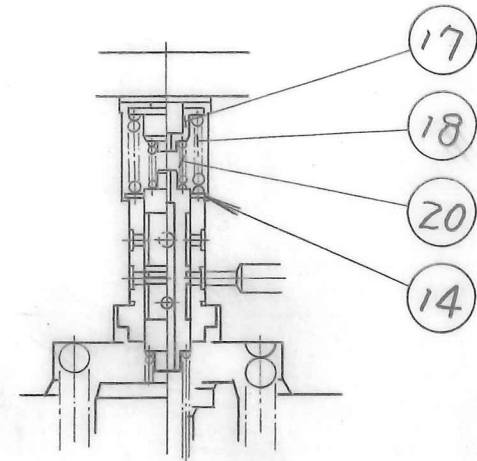
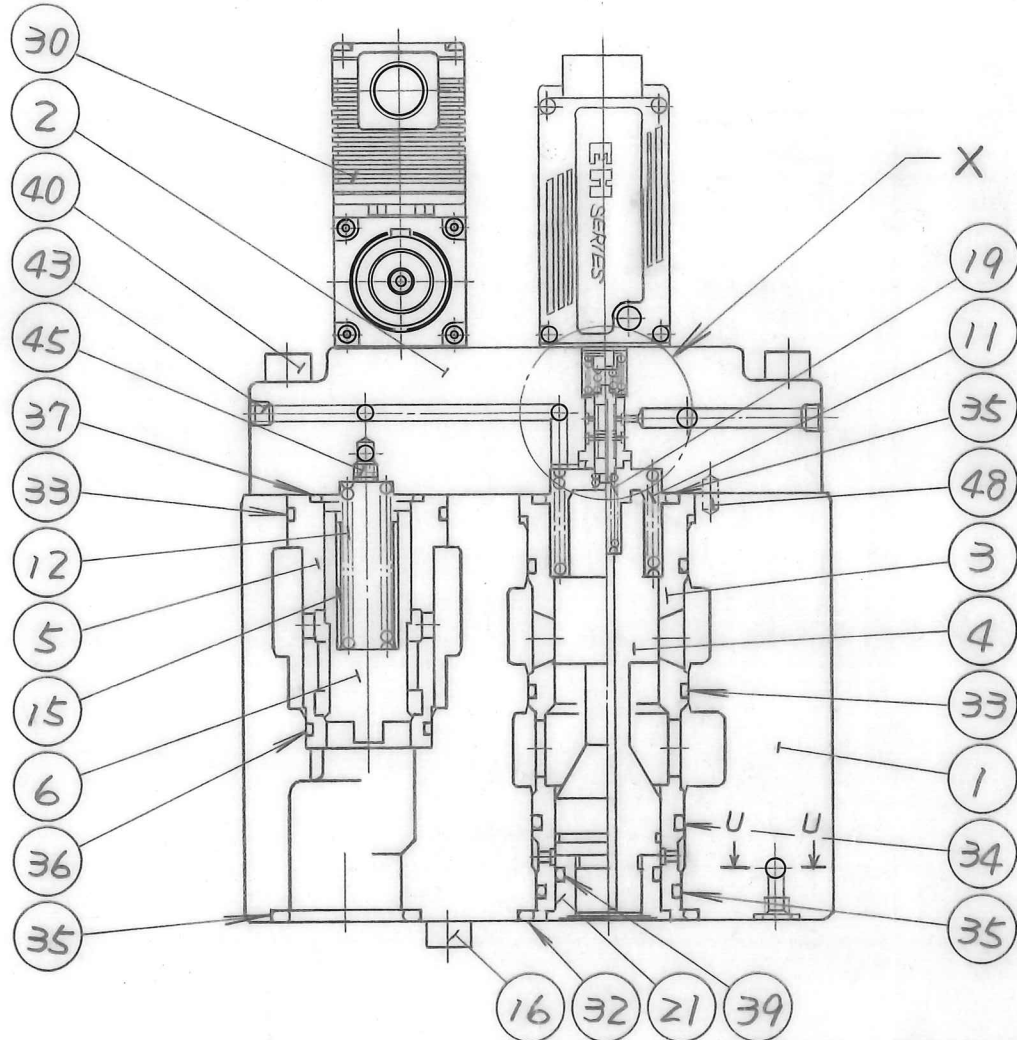


Y-Y断面

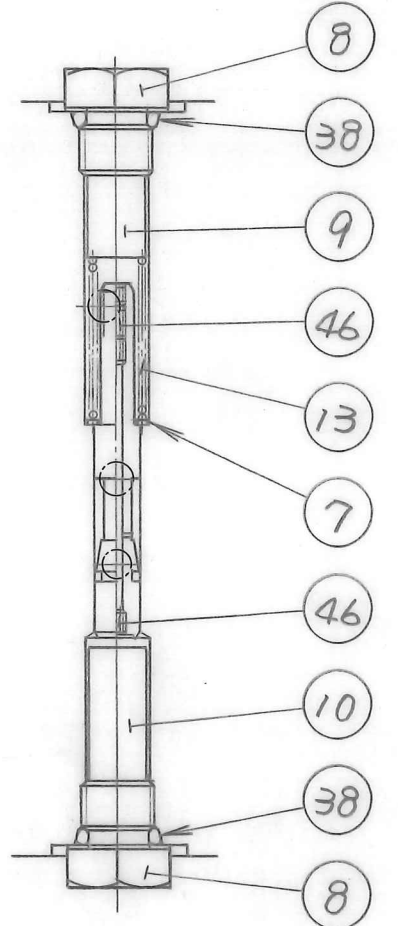
圧力制御方式  
"S"の場合は  
不要です。



U-U断面



X矢視



W-W断面詳細

SYM REVISIONS	DATE	DATE	DATE	YUKEN KOGYO CO., LTD.
	63-04-27	m.g		
DATE	APPROVED	CHECKED	FORM NO.	EHFBG-10-500-※-※-※※-50
	承認	検図	NAME	EHシリーズ 比例電磁式リリ-7弁付流量調整弁 1/4, サフアレット取付形
	三角法	THIRD ANGLE PROJECTION	FILE NO.	図番 DWG NO.
			648EH VA3	24216-1-0 1/2

表 1

照号	部品番号	部品名称	個数				備考	照号	部品番号	部品名称	個数				備考
			EHFBG-10-500-T	EHFBG-10-500	EHFBG-10-500-C	EHFBG-10-500-H-※-SD					EHFBG-10-500-T	EHFBG-10-500	EHFBG-10-500-C	EHFBG-10-500-H-※-SD	
1	648-VK111035-2	ボデー	1	1	1	1	25	592EH-VK415628-7	カバー止めねじ	4	4	4	4		
2	表 2 ★ A 参照	カバー ASS'Y	1	1	1	1	26	673-VK312023-5	銘板	1	1	1	1		
3	648-VK313798-1	オリフィススリーブ	1	1	1	1	27	TK140011-8	平座金	4	4	4	4	JISB12564が314H	
4	648-VK313799-9	スロットル	1	1	1	1	28	EH318-B-3-50	ソレノイド	1	1	1	1		
5	648-VK313800-5	スリーブシート	1	1	1	1	29	SB1094-2002	リリ-7弁	-	1	-	-	△	
6	648-VK313801-3	ホパット	1	1	1	1	30	表 2 ★ B 参照	比例電磁式パイロットリリ-7弁	-	-	1	1		
7	648-VK415006-6	カラー	1	1	1	1	31	E592-10	アンソ ASS'Y	1	1	1	1	△	
8	648-VK415007-4	フランク	2	2	2	2	32	S0-NB-G60	Oリング	1	1	1	1	JISB2401-1B-G60	
9	648-VK415008-2	スペーサ	1	1	1	1	33	S0-NB-G55	Oリング	3	3	3	3	JISB2401-1B-G55	
10	648-VK415009-0	スペーサ	1	1	1	1	34	S0-NB-P50	Oリング	1	1	1	1	JISB2401-1B-P50	
11	648-VK415010-8	ばね	1	1	1	1	35	S0-NB-P48	Oリング	5	5	5	5	JISB2401-1B-P48	
12	648-VK415011-6	ばね	1	1	1	1	36	S0-NB-P42	Oリング	1	1	1	1	JISB2401-1B-P42	
13	648-VK415012-4	ばね	1	1	1	1	37	S0-NB-P36	Oリング	1	1	1	1	JISB2401-1B-P36	
14	648-VK415013-2	シム	適宜				38	S0-NB-P11	Oリング	7	8	7	7	JISB2401-1B-P11 △	
15	599-VK413820-2	スペーサ	1	1	1	1	39	S0-NB-P34	Oリング	1	1	1	1	JISB2401-1B-P34 △	
16	674-V47659	ピン	2	2	2	2	40	TB-SM-12x60	六角穴付きボルト	6	6	6	6		
17	677-VK413959-8	ばね受け	1	1	1	1	41	TB-SM-4x14	六角穴付きボルト	4	4	4	4	△	
18	677-VK413962-2	ばね	1	1	1	1	42	FP-SA-1/8	六角穴付きフランク	4	4	4	4		
19	677-VK413963-0	ばね	1	1	1	1	43	FP-SB-1/16	六角穴付きフランク	10	11	12	13		
20	677-VK413964-8	ばね	1	1	1	1	44	TP-OPT-1/16x0.9	絞り付きテーパーねじフランク	1	1	1	-		
21	648-VK415019-9	スリーブ	1	-	-	-	45	TP-OPT-1/16x1.2	絞り付きテーパーねじフランク	1	1	1	1		
	648-VK415018-1		-	1	1	1	46	TP-OPM-3x0.6	絞り付きテーパーねじフランク	4	4	4	4		
△ 22	592EH-VK211726-5	基板カバー(S)	1	1	1	1	47	TZ-E-8	アイボルト	2	2	2	2		
△ 23	592EH-VK314290-8	トップカバー ASS'Y	1	1	1	1	48	PN-RA-6x12	スプリングピン	2	2	2	2		
△ 24	592EH-VK418148-3	十字穴付きねじ	4	4	4	4	49	RV-A-7	打込みびょう	2	2	2	2		

表 2

モデル番号	★A (2) カバー ASS'Y	★B (30) 比例電磁式パイロットリリ-7弁
EHFBG-10-500-T-※-50	648-VK416316-8	
EHFBG-10-500-※-50	648-VK416241-8	
EHFBG-10-500-C-※-50	648-VK416243-4	EHDG-01V-C-1-PNT12-5003
EHFBG-10-500-C-※-S-50	648EH-VK416318-4	EHDG-01V-C-S-1-PNT12M09-5003
EHFBG-10-500-C-※-SD-50		EHDG-01V-C-SD-1-PNT12M09-5003
EHFBG-10-500-H-※-50	648-VK416243-4	EHDG-01V-H-1-PNT12-5003
EHFBG-10-500-H-※-S-50	648EH-VK416318-4	EHDG-01V-H-S-1-PNT12M09-5003
EHFBG-10-500-H-※-SD-50		EHDG-01V-H-SD-1-PNT12M09-5003

△x1	V03-131	11/29	T.A.
△x1	V01-122	9/21	K.S.
△x2	V99-139	10/7	m.n.
△x4	V92-287	12/2	S.F.
SYM	REVISION	DATE	SIGN

FILE NO. 648EH VA3 | 24.216-1-4 32