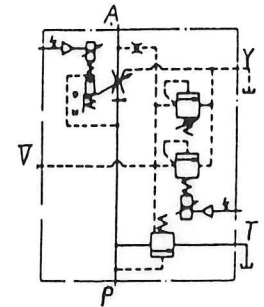
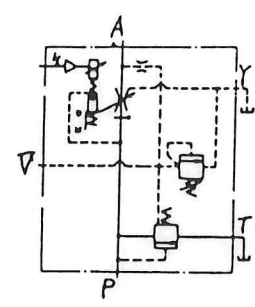


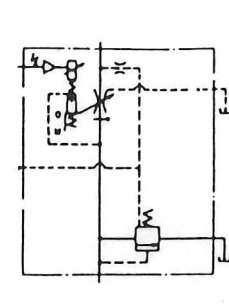
■ 油圧図記号 (内部パイロット形の場合を示す。)



EHFBG-03-250-C/H-

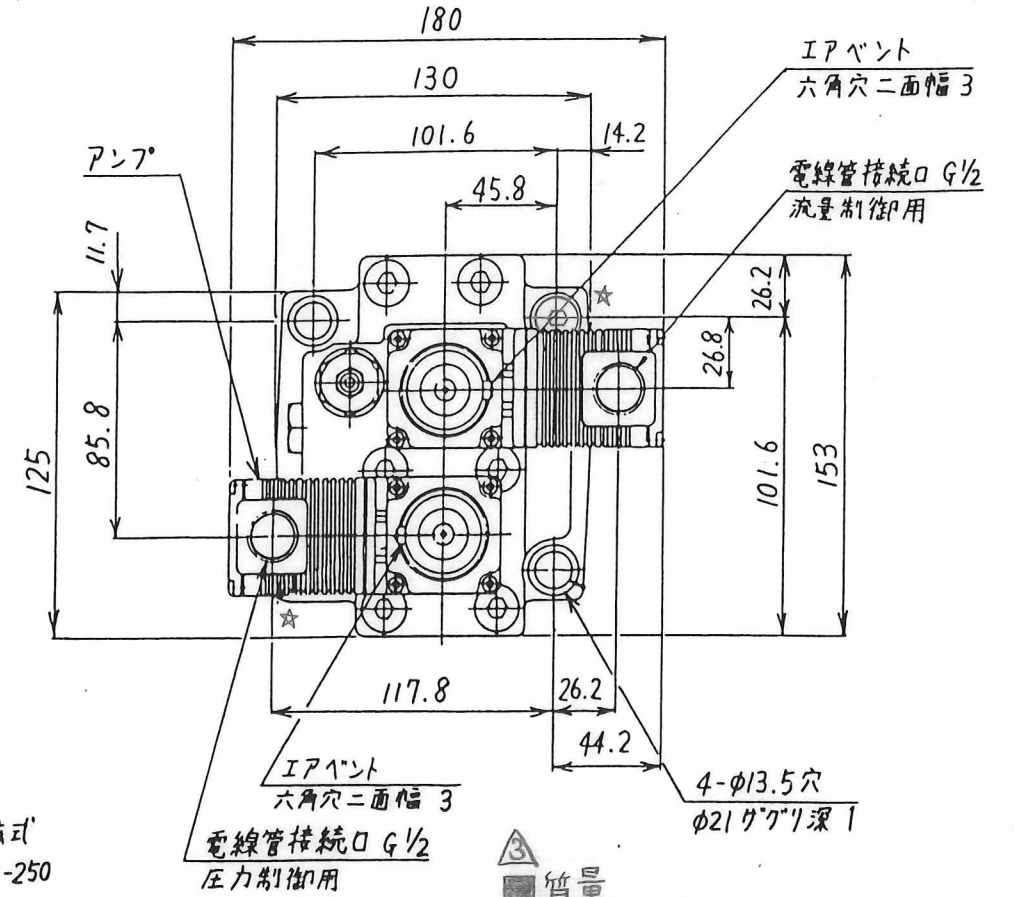
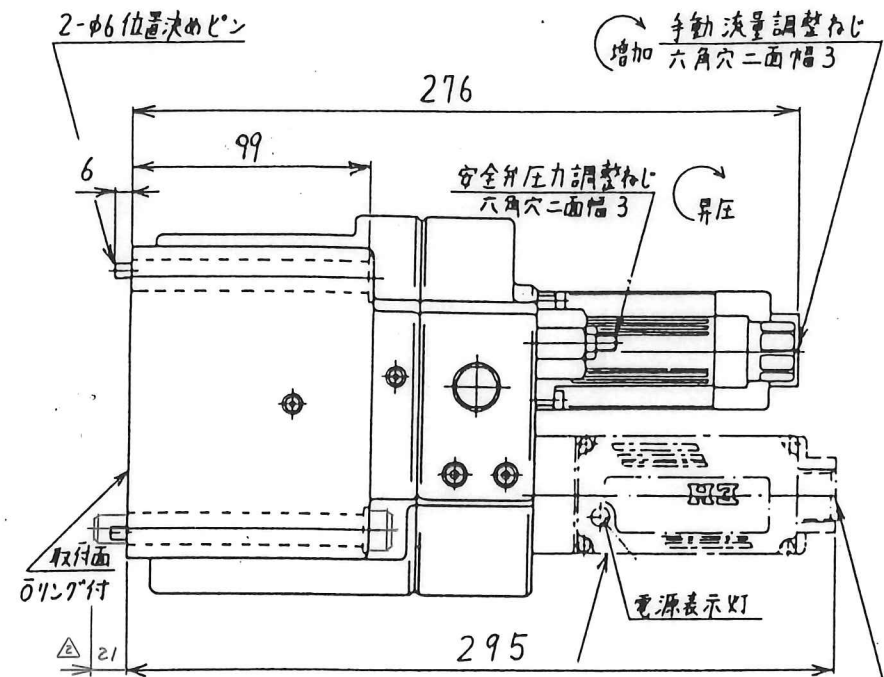
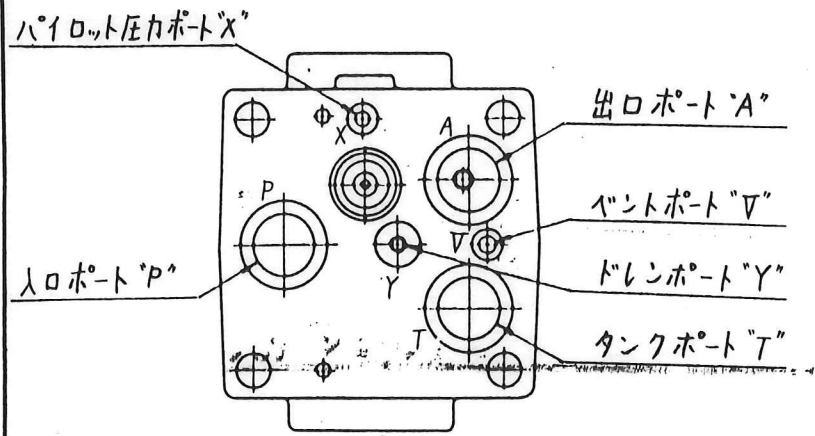


EHFBG-03-250(-)-

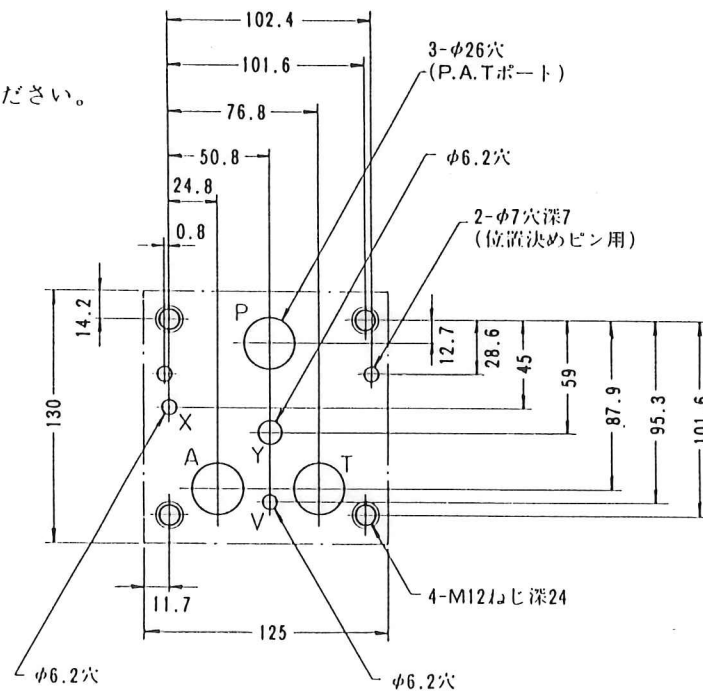


EHFBG-03-250-T-

△注)エアVENT締付トルク: 1.23~1.51N-m



△ 弁取付面寸法  
右図に示す取付面をご用意ください。  
なお、取付面はG-S程度に仕上げてください。



△注) 本アンプ・リリーフは、比例電磁式パイロットリリーフ弁付(EHFBG-03-250-A)の場合のみ装着されます。

質量

モデル番号	質量
EHFBG-03-250-C/H(-E)-	約19kg
EHFBG-03-250(-T)(-E)-	約17.4kg

■ 付属品

△ 取付ボルト M12 x 120L ..... 4個 (★印2箇所は組込済)

日付 DATE	製図 DRAWN	YUKEN KOGYO CO., LTD.
96-3-19	岡田	
承認 APPROVED	検図 CHECKD	形式 MODEL NO.
野瀬	野瀬	EHFBG-03-250-*-*-50
名称 NAME	EHシリーズ 3/8 比例電磁式リリーフ付流量調整弁 (1/3)	EH SERIES 3/8 PROPORTIONAL ELECTRO-HYDRAULIC RELIEF AND FLOW CONTROL VALVE
図番 DWG NO.	V A 3 1 6 8 8 9-5-3	
FILE NO.	646EH	

■仕様

最高使用圧力	25 MPa	
定格流量	250 l/min	
流量調整範囲	2.5 ~ 250 l/min	
最低パイロット圧力	1.5 MPa	
所要パイロット流量	定常時	1 l/min
	過渡時	4 l/min
流量制御系		
弁差圧	0.8 MPa	
ヒステリシス	3%以下	
繰返し性	1%以下	
コイル抵抗	10 Ω	
圧力制御系 (比例電磁式パイロットリリーフ弁付のみに適用)		
圧力調整範囲 (注)	C ; 1.6 ~ 15.7 MPa	
	H ; 1.8 ~ 24.5 MPa	
ヒステリシス	3%以下	
繰返し性	1%以下	
コイル抵抗	10 Ω	
所要供給電源		
電圧	DC24V (21 ~ 28 V 含リップル)	
電流容量	1 A	
入力信号電圧	最大流量 / DC5V	
	最高使用圧力 / DC5V	
入力インピーダンス	10 K Ω	
使用周囲温度	0 ~ 50°C (通風のある場合)	

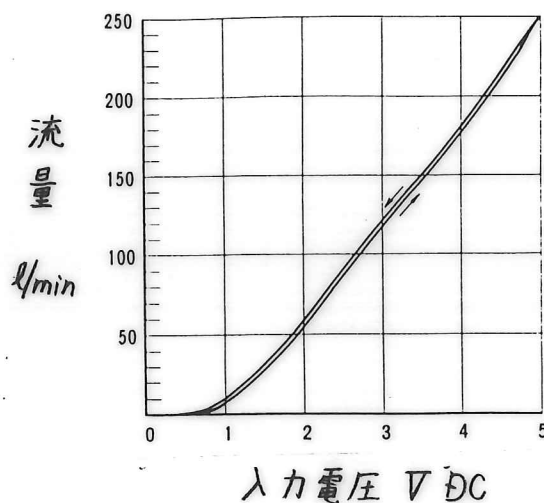
注) 比例電磁式パイロットリリーフ弁が装備されなく、安全弁のみ装備している弁 (例; EHFBG-03-250\*-50) の最高使用圧力は、25 MPa です。

■使用油およびフィルトレーション

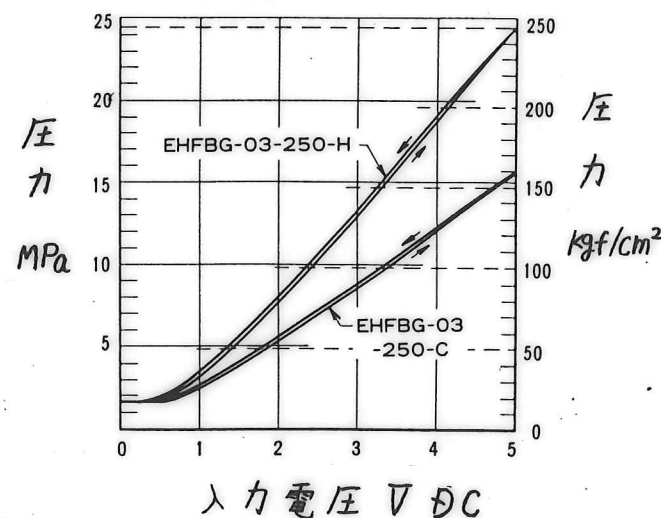
石油系作動油 (JIS K 2213の 2種; 添加タービン油の ISO VG-32 ~ 56相当油) を油温 -10 ~ + 60°C, 粘度 20 ~ 200 mm<sup>2</sup>/s の両条件を満足する範囲でご使用ください。

なお、使用油は常に汚染度; NAS 10 級より清浄な状態を保つとともに、弁入口には 20 μ以下の管路用フィルターを設けてご使用ください。

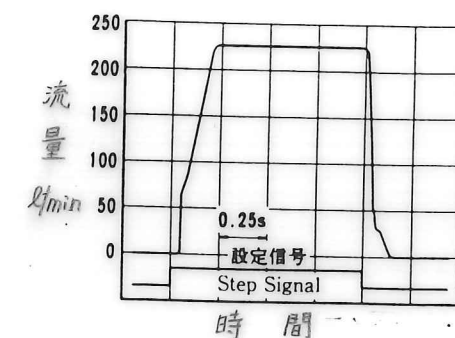
■入力電圧-流量特性



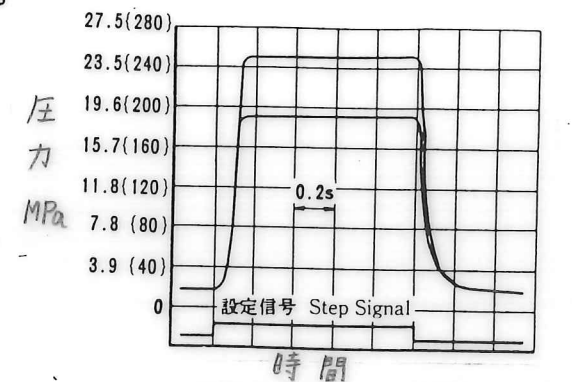
■入力電圧-圧力特性



■流量制御系のステップ応答特性 (例)  
(本特性は弁単位で計測したものです。したがって、それぞれの使用回路によって異なります。)  
粘度 30 mm<sup>2</sup>/s

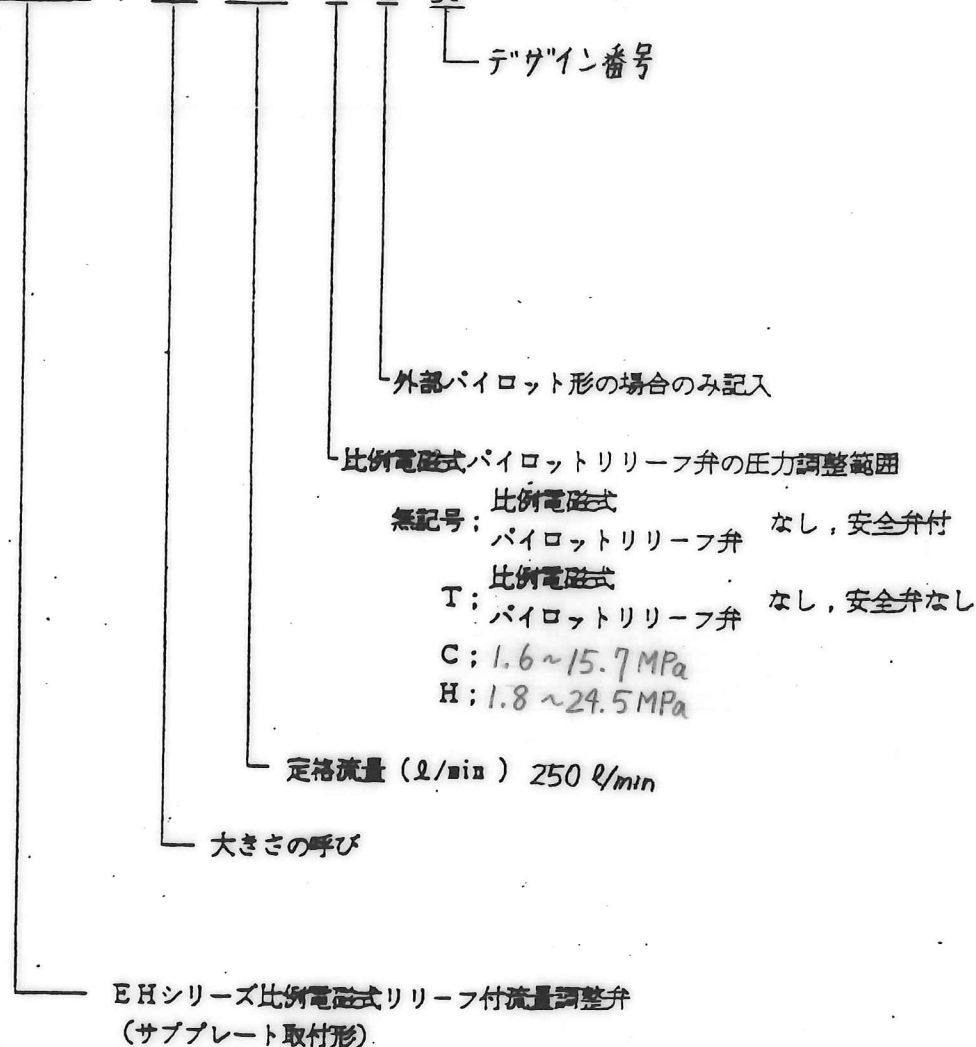


■圧力制御系のステップ応答特性 (例)



■モデル番号の構成

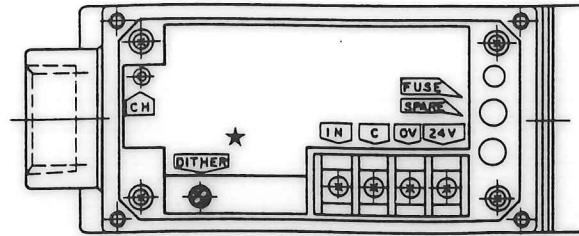
E H F B G - 0 3 - 2 5 0 - C - E - 5 0



SYM REVISIONS/DATE SIGN	日付 DATE	製図 DRAWN	YUKEN KOGYO CO., LTD.
	承認 APPROVED	検図 CHECKD	
	三角法 THIRD ANGLE PROJECTION		名称 NAME EHシリーズ 3/8 比例電磁式リリーフ付流量調整弁 (2/3) EH SERIES 3/8 PROPORTIONAL ELECTRO-HYDRAULIC RELIEF AND FLOW CONTROL VALVE
	FILE NO. 646EH		図番 DWG NO. VA3116889-5-0

■アンプ部

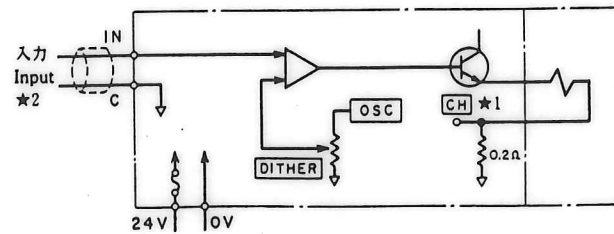
●端子台詳細



★DITHER  
 出荷時、最適に調整済みですから、そのままご使用いただけます。  
 (通常では操作をしないでください。)

記号 Terminal	端子名称 Name	
IN	入力信号 (+)	Input (+)
C	入力信号 (COM)	Input (COM)
0V 24V	供給電源	Power Supply
CH		

●接続説明図



- ★1. CHは、入力インピーダンス10 kΩ以上の計測器をご使用ください。
- ★2. 入力信号線はシールド線をご使用ください。尚、シールド線の接地は信号発生源側で行ってください。

■使用上の注意

1. 空気抜き  
 安定した圧力制御を行うために、エアーベントを緩めて空気抜きを行いソレノイドケース内に油を充填させてください。  
 エアーベントの位置はエンドボス(2面巾22)をつかんで廻すことにより360°任意の位置に設定出来ます。
2. 手動調整ねじ  
 初期調整または電気的な故障などで、ソレノイドに入力電流がない場合に、手動調整ねじを回すことにより弁の圧力を設定することができます。  
 通常の場合は、必ず手動調整ねじを完全に戻しておいてください。
3. ドレンポート  
 ドレンポート背圧は最低調整圧力に加算されますのでご注意ください。ドレン配管はできるだけ低い背圧で直接油タンクの油面下へ接続してください。
4. 安全弁の設定圧力  
 安全弁は最高調整圧力に2MPa加算した圧力に設定してあります。実際に使用される圧力に合わせて適宜調整してください。安全弁調整ねじを反時計方向に回すと圧力は下がります。なお調整後は必ずロックナットを締めてください。
5. 圧力制御状態においてリリーフ弁通過流量が小流量の場合  
 設定圧力が不安定になることがありますので、通過流量は15 l/min以上でご使用ください。また、タンクポート背圧は0.5MPa以下でご使用ください。
6. アンプの DITHER, GAIN  
 出荷時、最適に調整済みですから、そのままご使用下さい。  
 (通常では操作をしないで下さい。)

SIGN	日付 DATE	製図 DRAWN	YUKEN KOGYO CO., LTD.
	承認 APPROVED	検図 CHECKED	
REVISIONS	三角法 THIRD ANGLE PROJECTION		名称 NAME EHシリーズ 3/8 比例電磁式リリーフ付流量調整弁 (3/3) EHSERIES 3/8 PROPORTIONAL ELECTRO-HYDRAULIC RELIEF AND FLOW CONTROL VALVE
	FILE NO. 646EH	図番 DWG NO. VA316889-5-0	