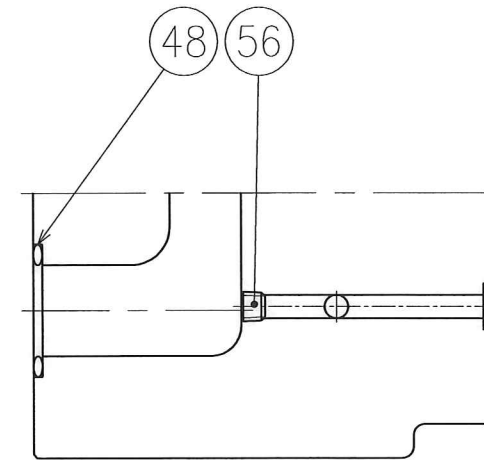
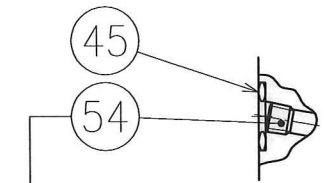


W-W 断面

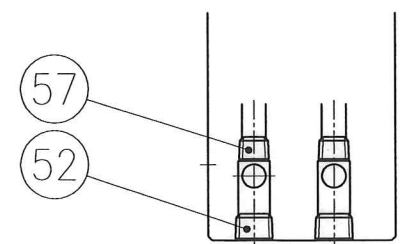


Y-Y 断面



EHFBG-03-250-Tの場合のみ使用

X-X 断面



Z-Z 断面

50 D

SYM REVISIONS DATE SIGN	DATE	DRAWN	YUKEN KOGYO CO., LTD.	
	07-12-10	m.g		
	APPROVED	CHECKED		MODEL NO.
	井上	矢島		EHFBG-03-250-※-※-50
	三角法	THIRD ANGLE PROJECTION	NAME	
			比例電磁式リリーフ弁付流量調整弁	
			3/8, サブプレート取付形	
	FILE NO.	DWG NO.		
	646EH	VA326624-2-0 (1/2)		

表 1

照号	部品番号	部品名称	EFBG-03-※-T				備考	照号	部品番号	部品名称	EFBG-03-※-H				備考
			EFBG-03-※	EFBG-03-※-C	EFBG-03-※-H	個数					EFBG-03-※-T	EFBG-03-※	EFBG-03-※-C	EFBG-03-※-H	
1	646-VK111478-4	ボデー	1	1	1	1	ボデー-ASS'Yに含まれます。 (646-VK418171-5)	29	592EH-VK415628-7	カバー止めねじ	4	4	8	8	
2	646-VK315801-1	スロットル	1	1	1	1		30	592EH-VK314290-8	トップカバー-ASS'Y	1	1	2	2	
3	646-VK418172-3	カバーサブASS'Y	1	-	-	-	カバー-ASS'Yに含まれます。 (表 2 ★A 参照)	31	592EH-VK211726-5	基板カバー	1	1	2	2	
	646-VK418173-1		-	1	-	-		32	673-VK312023-5	銘板	1	1	1	1	
	646-VK418174-9		-	-	1	1		33	EH318-B-3-50	ソレノイドASS'Y	1	1	1	1	
4	648-VK415005-8	スプール	1	1	1	1	34	EH318-B-2-50	ソレノイドASS'Y	-	-	1	1		
5	648-VK414985-2	パイロットスプール	1	1	1	1	35	E592-10	アンプASS'Y	1	1	2	2		
6	647-VK313941-7	スリーブシート	1	1	1	1	36	SB1094-2002	リリーフ弁	-	1	1	1		
7	647-VK313942-5	ポベット	1	1	1	1	37	TK140011-8	平座金	4	4	8	8		
8	647-VK415218-7	スペーサ	1	1	1	1	38	SO-NB-P42	Oリング	1	1	1	1	JIS B 2401-1B-P42	
9	647-VK415211-2	ばね	1	1	1	1	39	SO-NB-P32	Oリング	1	1	1	1	JIS B 2401-1B-P32	
10	646-VK418166-5	スリーブ	1	1	1	1	40	SO-NB-P30	Oリング	1	1	1	1	JIS B 2401-1B-P30	
11	677-VK413963-0	ばね	1	1	1	1	41	SO-NB-P28	Oリング	1	1	1	1	JIS B 2401-1B-P28	
12	647-VK415210-4	ばね	1	1	1	1	42	SO-NB-P22	Oリング	-	-	1	1	JIS B 2401-1B-P22	
13	677-VK413962-2	ばね	1	1	1	1	43	SO-NB-P21	Oリング	1	1	1	1	JIS B 2401-1B-P21	
14	677-VK413964-8	ばね	1	1	1	1	44	SO-NB-P20	Oリング	-	-	1	1	JIS B 2401-1B-P20	
15	677-VK413959-8	ばね受け	1	1	1	1	45	SO-NB-P14	Oリング	1	1	1	1	JIS B 2401-1B-P14	
16	648-VK415013-2	シム	2	2	2	2	46	SO-NB-P11	Oリング	2	2	2	2	JIS B 2401-1B-P11	
17	648-VK415007-4	ブラグ	2	2	2	2	47	SO-NB-P9	Oリング	6	6	6	6	JIS B 2401-1B-P9	
18	646-VK418169-9	スペーサ	1	1	1	1	48	SO-NB-G30	Oリング	3	3	3	3	JIS B 2401-1B-G30	
19	648-VK415012-4	ばね	1	1	1	1	49	TB-SM-10x55	六角穴付きボルト	6	6	6	6		
20	648-VK415006-6	カラー	1	1	1	1	50	TB-SM-5x20	六角穴付きボルト	-	-	3	3		
21	646-VK418170-7	スペーサ	1	1	1	1	51	TB-SM-4x14	六角穴付きボルト	4	4	8	8		
22	646-VK418168-1	ばね受け	-	-	1	1	52	FP-SA-1/8	六角穴付きブラグ	1	1	3	3		
23	592EH-VK415629-5	シート	-	-	1	-	53	FP-SB-1/16	六角穴付きブラグ	13	15	14	14		
	592EH-VK415630-3		-	-	-	1	54	TP-OPT-1/16x1.7	絞り付きテーパーねじブラグ	1	-	-	-		
24	592EH-VK415631-1	ポベット	-	-	1	-	55	TP-OPT-1/16x1.4	絞り付きテーパーねじブラグ	1	1	1	1		
	592EH-VK415632-9		-	-	-	1	56	TP-OPT-1/16x0.9	絞り付きテーパーねじブラグ	1	1	1	1		
25	592-VK411342-9	ばね	-	-	1	1	57	TP-OPT-1/16x1.1	絞り付きテーパーねじブラグ	-	-	1	1		
26	592EH-VK415627-9	ばね受け	-	-	1	1	58	TP-OPM-3x0.6	絞り付きメートルねじブラグ	4	4	4	4		
27	646-VK418165-7	カバー	-	-	1	1	59	PN-RA-6x12	スプリングピン	4	4	4	4		
28	592EH-VK418148-3	十字穴付きなべ小ねじ	4	4	8	8	60	RV-A-7	打込みびょう	2	2	2	2		

表 2

モデル番号	★A(カバー-ASS'Y)
EHFBC-03-250-T-※-50	646-VK418175-6
EHFBC-03-250-※-50	646-VK418176-4
EHFBC-03-250-C-※-50	646-VK418177-2
EHFBC-03-250-H-※-50	

SYM REVISIONS DATE SIGN	DATE	DRAWN	YUKEN KOGYO CO., LTD.	
	APPROVED	CHECKED	MODEL NO.	EHFBC-03-250-※-※-50
	三角法 THIRD ANGLE PROJECTION		NAME	比例電磁式リリーフ弁付流量調整弁 3/8,サブプレート取付形
	FILE NO.	646EH	DWG NO.	VA326624-2-0 (2/2)