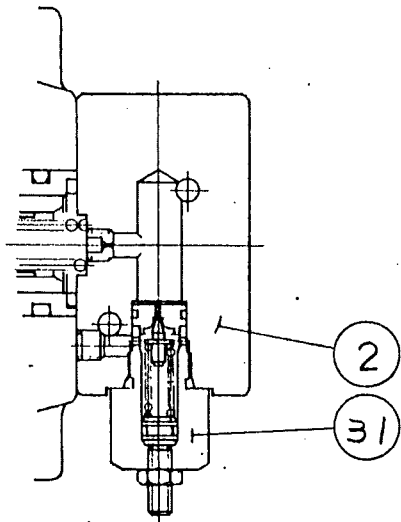
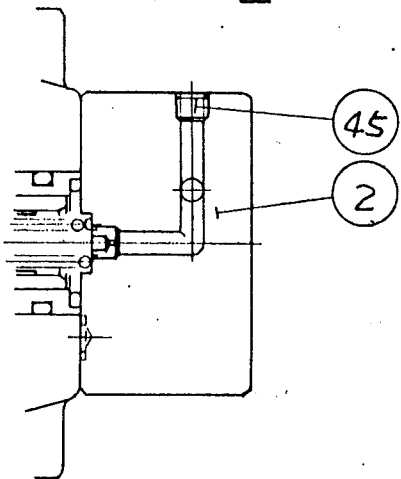


EHFB*G-03-⁶⁰/₁₂₅-*-**-50

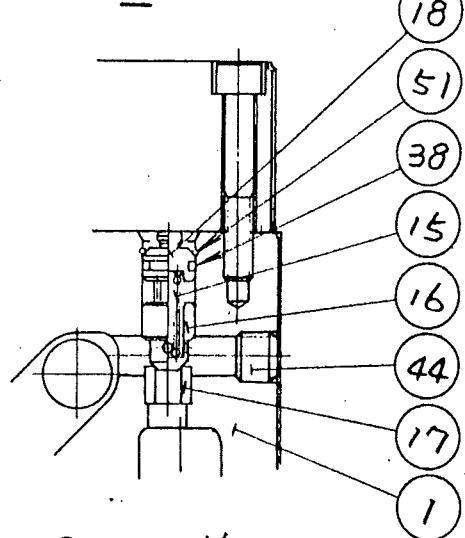


EHFB*G-03-⁶⁰/₁₂₅-T

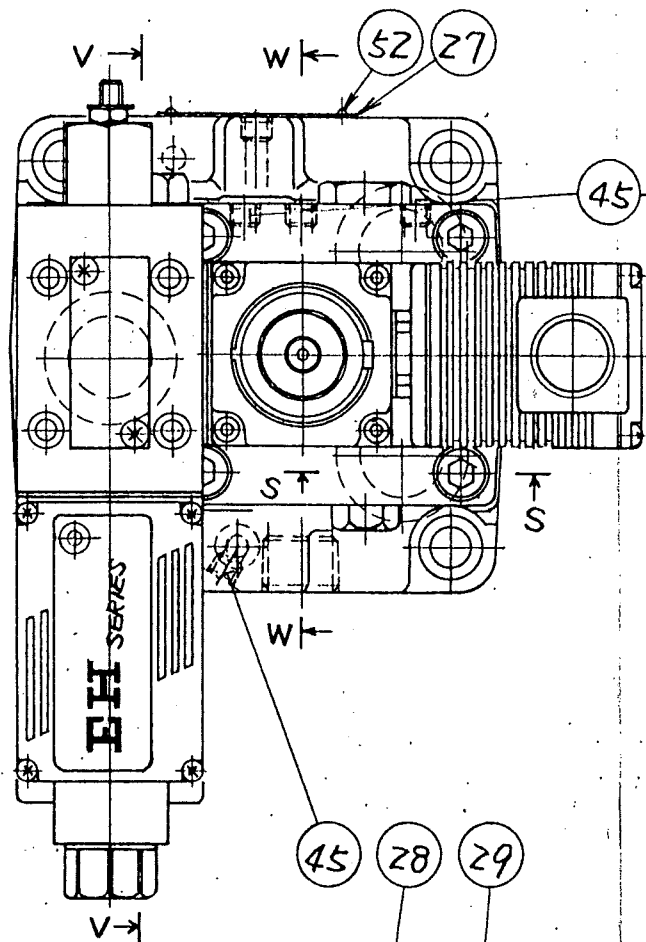


V-V 断面

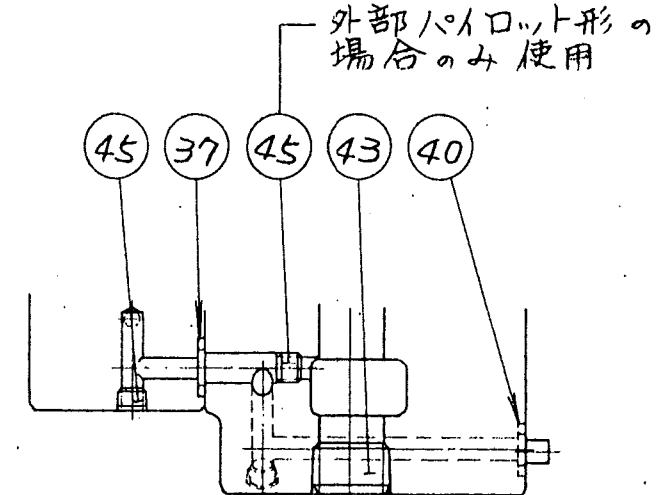
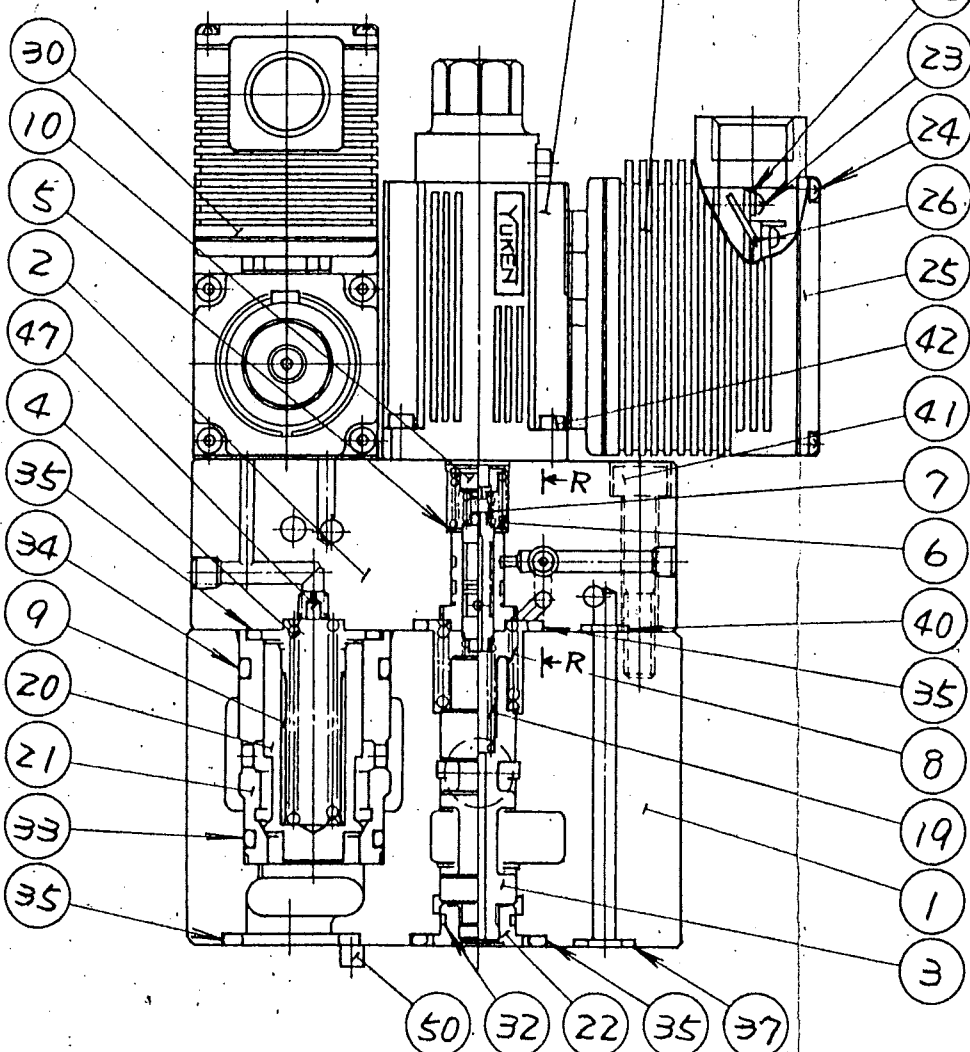
EHFBCG-03



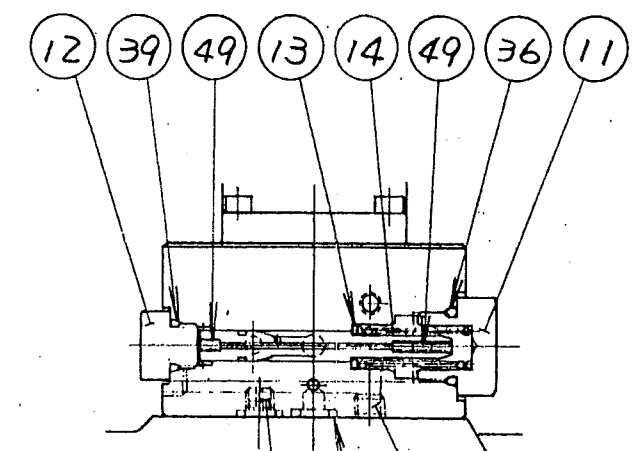
S-S 断面



EHFB*G-03-⁶⁰/₁₂₅-T の場合は不要です。



W-W 断面



圧力制御方式 - 48 40 45
"S" の場合は不要です。

R-R 断面

SYM REVISIONS DATE SIGN	日付 DATE	製図 DRAWN	YUKEN KOGYO CO., LTD.
	63-04-15	m.g	
	承認 APPROVED	検図 CHECKED	形式 MODEL NO.
		丸山	EHFB*G-03- ⁶⁰ / ₁₂₅ -*-**-50
	三角法 THIRD ANGLE PROJECTION	名称 NAME EHシリーズ	比例電石磁式リリ-7弁付流量調整弁
	FILE NO.	図番 DWG NO.	3/8, サブポート取付形
	646EH	VA.3 24204-7-0	1/2

表 1

照号	部品番号	部品名称	個数							備考	照号	部品番号	部品名称	個数							備考
			EHFBG-03-60-T	EHFBG-03-60-S	EHFBG-03-125-H	EHFBG-03-125-H-※-SD	EHFBG-03-125-T	EHFBG-03-125-S	EHFBG-03-125-H					EHFBG-03-60-T	EHFBG-03-60-S	EHFBG-03-125-H	EHFBG-03-125-H-※-SD	EHFBG-03-125-T	EHFBG-03-125-S	EHFBG-03-125-H	
1	646-VK111191-3	ホテナ	1	1	1	1	1	1		26	592EH-VK211726-5	基板カバー	1	1	1	1	1	1	1		
	646-VK111192-1		-	-	-	-	-	-		27	673-VK312023-5	銘板	1	1	1	1	1	1	1		
2	表2★A参照	カバー-ASS'Y	1	1	1	1	1	1		28	EH318-B-3-50	ソレノイド	1	1	1	1	1	1	1		
3	646-VK313899-7	スプー	1	1	1	1	1	1		29	E59Z-10	アンテナASS'Y	1	1	1	1	1	1	1		
4	646-VK415114-8	はね	1	1	1	1	1	1		30	表2★B参照	比例電磁式パレットリリ-7弁	-	-	1	-	-	1	1		
5	648-VK415013-2	シム	適宜								31	SB1094-2002	リリ-7弁	-	1	-	-	1	-		
6	677-VK413962-2	はね	1	1	1	1	1	1	1	32	SO-NA-A016	Oリング	1	1	1	1	1	1	1		
7	677-VK413964-8	はね	1	1	1	1	1	1	1	33	SO-NB-G30	Oリング	1	1	1	1	1	1	1		
8	677-VK413965-5	はね	1	1	1	1	1	1	1	34	SO-NB-P32	Oリング	1	1	1	1	1	1	1		
9	522-VK412964-9	スパーサ	1	1	1	1	1	1	1	35	SO-NB-P28	Oリング	6	6	6	6	6	6	6		
10	677-VK413959-8	はね受け	1	1	1	1	1	1	1	36	SO-NB-P15	Oリング	1	1	1	1	1	1	1		
11	646-VK415118-9	キャップ	1	1	1	1	1	1	1	37	SO-NB-P11	Oリング	2	2	2	2	2	2	2		
12	640-VK414011-7	フランク	1	1	1	1	1	1	1	38	SO-NB-P10A	Oリング	-	-	-	-	1	1	1		
13	648-VK415006-6	カラー	1	1	1	1	1	1	1	39	SO-NB-P10	Oリング	1	1	1	1	1	1	1		
14	648-VK415012-4	はね	1	1	1	1	1	1	1	40	SO-NB-P9	Oリング	5	5	5	5	5	5	5		
15	671-V41030	はね	-	-	-	-	1	1	1	41	TB-SM-8x50	六角穴付きボルト	6	6	6	6	6	6	6		
16	671-V41043	ボハット	-	-	-	-	1	1	1	42	TB-SM-4x14	六角穴付きボルト	4	4	4	4	4	4	4		
17	671-V41335	シート	-	-	-	-	1	1	1	43	FP-SA-1/2	六角穴付きフランク	1	1	1	1	1	1	1		
18	671-V45459	フランク	-	-	-	-	1	1	1	44	FP-SA-1/4	六角穴付きフランク	-	-	-	-	1	1	1		
19	表3★C参照	はね	1	1	1	1	1	1	1	45	FP-SB-1/16	六角穴付きフランク	12	13	15	15	12	13	15		
20	520-598-VK313818-7	ボハット	1	1	1	1	1	1	1	46	TK140011-8	平座金	4	4	4	4	4	4	4		
21	646-VK313901-1	スリ-7"シート	1	1	1	1	1	1	1	47	表3★D参照	絞り付きテーパーねじフランク	1	1	1	1	1	1	1		
22	646-VK415117-1	スリ-7"	1	-	-	-	-	-	-	48	TP-OPT-1/16x1.0	絞り付きテーパーねじフランク	1	1	1	-	1	1	-		
	646-VK415115-5		-	1	1	1	-	1	1	49	TP-OPM-3x0.6	絞り付きテーパーねじフランク	4	4	4	4	4	4	4		
23	592EH-VK418148-3	十字穴付きテーパーねじ	4	4	4	4	4	4	4	50	PN-RA-6x12	スプリングピン	2	2	2	2	2	2	2		
24	592EH-VK415628-7	カバー止めねじ	4	4	4	4	4	4	4	51	SR-R-14	スタックアップリング	-	-	-	-	1	1	1		
25	592EH-VK314290-8	トップカバー-ASS'Y	1	1	1	1	1	1	1	52	RV-A-7	打込みびょう	2	2	2	2	2	2	2		

表 2

モデル番号	★A (2) カバー-ASS'Y	★B (30) 比例電磁式パレットリリ-7弁
EHFB*G-03-60-T-※-50	646-VK416299-3	
EHFB*G-03-60-※-50	646-VK416231-9	
EHFB*G-03-60-C-※-50	646-VK416233-5	EHDG-01V-C-1-PNT11-50
EHFB*G-03-60-C-※-S-50	646EH-VK416235-0	EHDG-01V-C-S-1-PNT11M10-50
EHFB*G-03-60-C-※-SD-50		EHDG-01V-C-SD-1-PNT11M10-50
EHFB*G-03-125-C-※-50	646-VK416233-5	EHDG-01V-C-1-PNT11-50
EHFB*G-03-125-C-※-S-50	646EH-VK416235-0	EHDG-01V-C-S-1-PNT11M10-50
EHFB*G-03-125-C-※-SD-50		EHDG-01V-C-SD-1-PNT11M10-50
EHFB*G-03-125-H-※-50	646-VK416233-5	EHDG-01V-H-1-PNT11-50
EHFB*G-03-125-H-※-S-50	646EH-VK416235-0	EHDG-01V-H-S-1-PNT11M10-50
EHFB*G-03-125-H-※-SD-50		EHDG-01V-H-SD-1-PNT11M10-50

表 3

モデル番号	★C (19) はね	★D (47) 絞り付きテーパーねじフランク
EHFB*G-03-60	677-VK414073-7	TP-OPT-1/16x1.0
EHFB*G-03-125	677-VK413963-0	TP-OPT-1/16x1.3

△x1	V03-131	1/29	T.A.
△	V01-122	9/21	K.S
△	V91-135	7/1	T.Y

FILE NO. 646EH VA3124204-7-3 DWG NO. 2/2