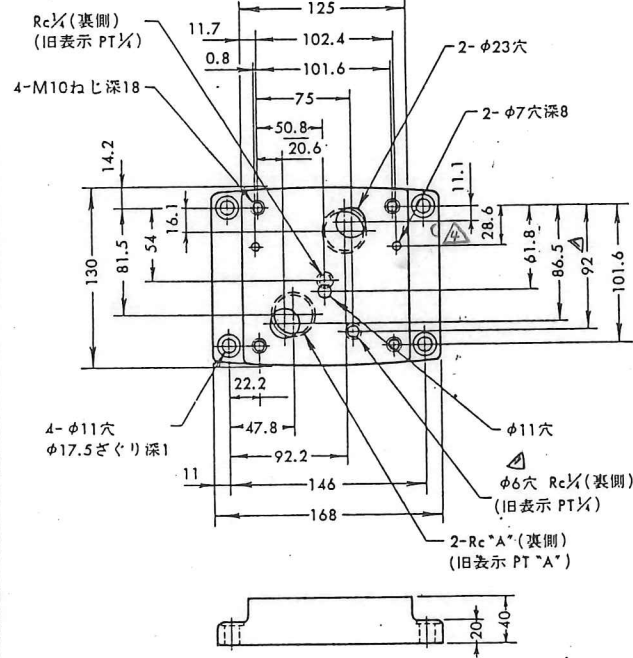
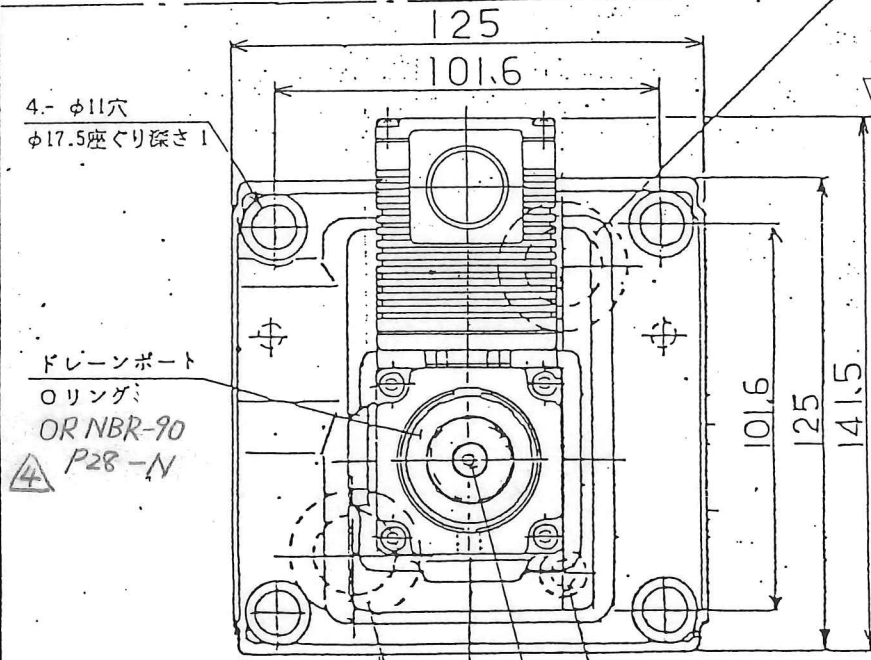


サブプレート

EFGM-03Y, 03Z



サブプレートモデル番号	A
EFGM-03Y-30	3/4
EFGM-03Z-30	1



制御流れ出口または  
自由流れ入口ポート  
オリング: ORNBR-90 P28-N

パイロントポート  
オリング: ORNBR-90 P9-N

手動調整ネジ  
二面巾3

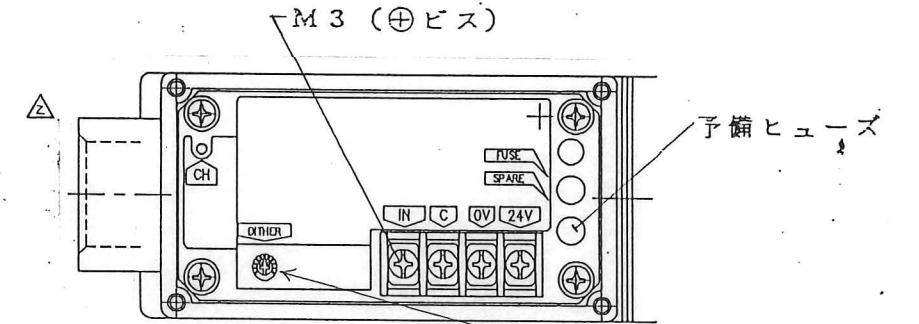
制御流れ入口または  
自由流れ出口ポート  
オリング: ORNBR-90 P28-N

電線接続口  
G-1/2

エアイベント  
六角穴二面巾3  
エアイベント位置変更用  
二面巾22

■ アンプ部

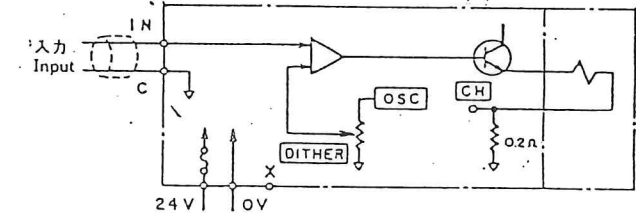
● 端子台詳細



記号	名称
IN	入力信号(+)
C	入力信号(COM)
0V	供給電源
24V	
CH	SOL. 電流チェック端子 (C間)

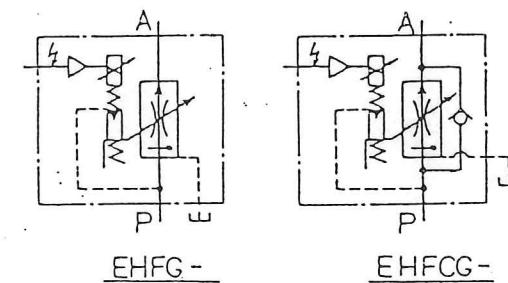
DITHER  
出荷時、最適に調整済みですから、  
そのままご使用いただけます。  
(通常では操作をしないでください。)

● 接続説明図



- \*1. CH端子は、入力インピーダンス10kΩ以上の計測器をご使用ください。
- \*2. 入力信号線はシールド線をご使用ください。なお、シールド線の接地は信号発生源側で行なってください。

■ 油圧図記号



■ 付属品

取付ボルト; 六角穴付ボルト M10×80L...4本

日付 DATE	87-8-21	製図 DRAWN	宮原
承認 APPROVED	北川	検図 CHECKED	麦沼
FILE NO.	677EH	図番 DWG NO.	V A 3   1 4 6 9 7 - 4 - 4 1/2
形式 MODEL NO.	EHF*G-03-125-*50	名称 NAME	E H シリーズ 3/8 比例電磁式 (チェック弁付) 流量調整弁

■仕様

最高使用圧力	210	Kgf/cm <sup>2</sup>
流量調整範囲	EF※G-03-60-※-50	1~60 l/min
	EF※G-03-125-※-50	1~125 l/min
最小所要圧力差(注1)	10	Kgf/cm <sup>2</sup>
自由流量(チェック弁付)	130	l/min
所要パイロット流量(定常時)	0.5	l/min
	(ドレイン量at 210Kgf/cm <sup>2</sup> )	
(過渡時)	2.6	l/min
	(計算値)	
最小所要パイロット圧力	10	Kgf/cm <sup>2</sup>
周波数特性(-90°)	12	Hz
ヒステリシス	3以下	%
繰返し再現性	1	%(注2)
コイル抵抗	10	Ω
所要供給電源	電圧	DC 24V (21~28V含リップル)
	電流容量	1 A
最大消費電力	2.8	W
入力信号電圧	定格流量/DC 5V	
入力インピーダンス	10	KΩ
使用周囲温度	0~5.0℃(通風のある場合)	
重量	10	Kg

注) 1. 良好な補償効果が得られる弁の制御流れ入口と出口の最小圧力差です。  
2. 同一使用条件における弁単体の場合の値です。

■使用上の注意

1. 空気抜き

安定した流量制御を行うために、エアイベントを緩めて空気抜きを行いソレノイドケース内に油を充填させてください。  
エアイベントの位置はエンドボス(2面巾22)をつかんで廻すことにより360°任意の位置に設定出来ます。

2. 手動調整ねじ

初期調整または電気的な故障などで、ソレノイドに入力電流がない場合に手動調整ねじを回すことにより弁の流量を設定することができます。  
通常の場合は、必ず手動調整ねじを完全に戻しておいてください。

3. ドレイン配管

直接油タンクに接続してください。その際、管の末端は必ず油中に入れてください。管内径φ5mm以上、長さ5m以下でご使用ください。

4. パイロット方式

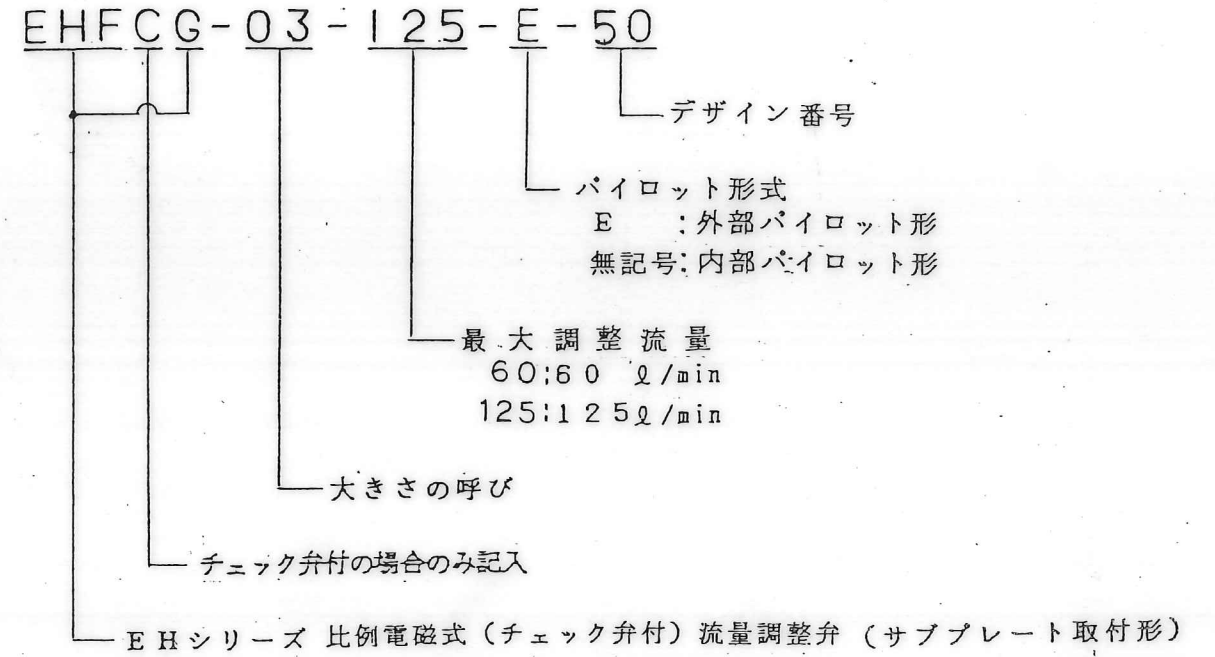
メータアウト回路でご使用の場合は、外部パイロット形をおすすめします。

■使用油

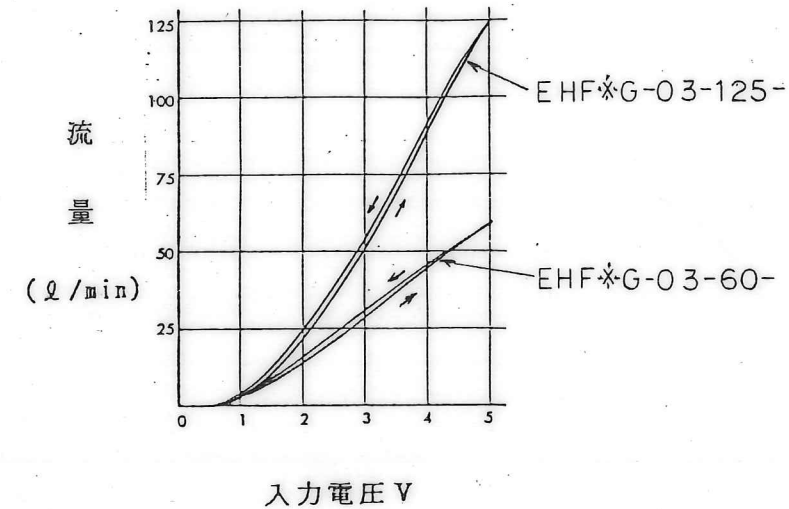
石油系作動油(JIS K2213の2種; 添加タービン油のISO VG32~56相当油)を油温-10~+60℃, 粘度20~200cStの両条件を満足する範囲で、ご使用下さい。

なお、使用油は常に汚染度NAS10級より清浄な状態を保つと共に、弁入口には20μ以下の管路用フィルターを設けてご使用下さい。

■モデル番号の構成



■入力電圧-流量特性



SIGN DATE REVISIONS SYM	日付 DATE	製図 DRAWN	YUKEN KOGYO CO., LTD.
	承認 APPROVED	検図 CHECKD	
	FILE NO.	図番 DWG NO.	
	FORM NO.	形式 MODEL NO.	
	87-8-21	宮原	EHF※G-03-125-※-50
	北川	麦沼	名称 NAME
	三角法	THIRD ANGLE PROJECTION	EHシリーズ 3/8 比例電磁式(チェック弁付)流量調整弁
	677EH	VA 3114697-4-0	