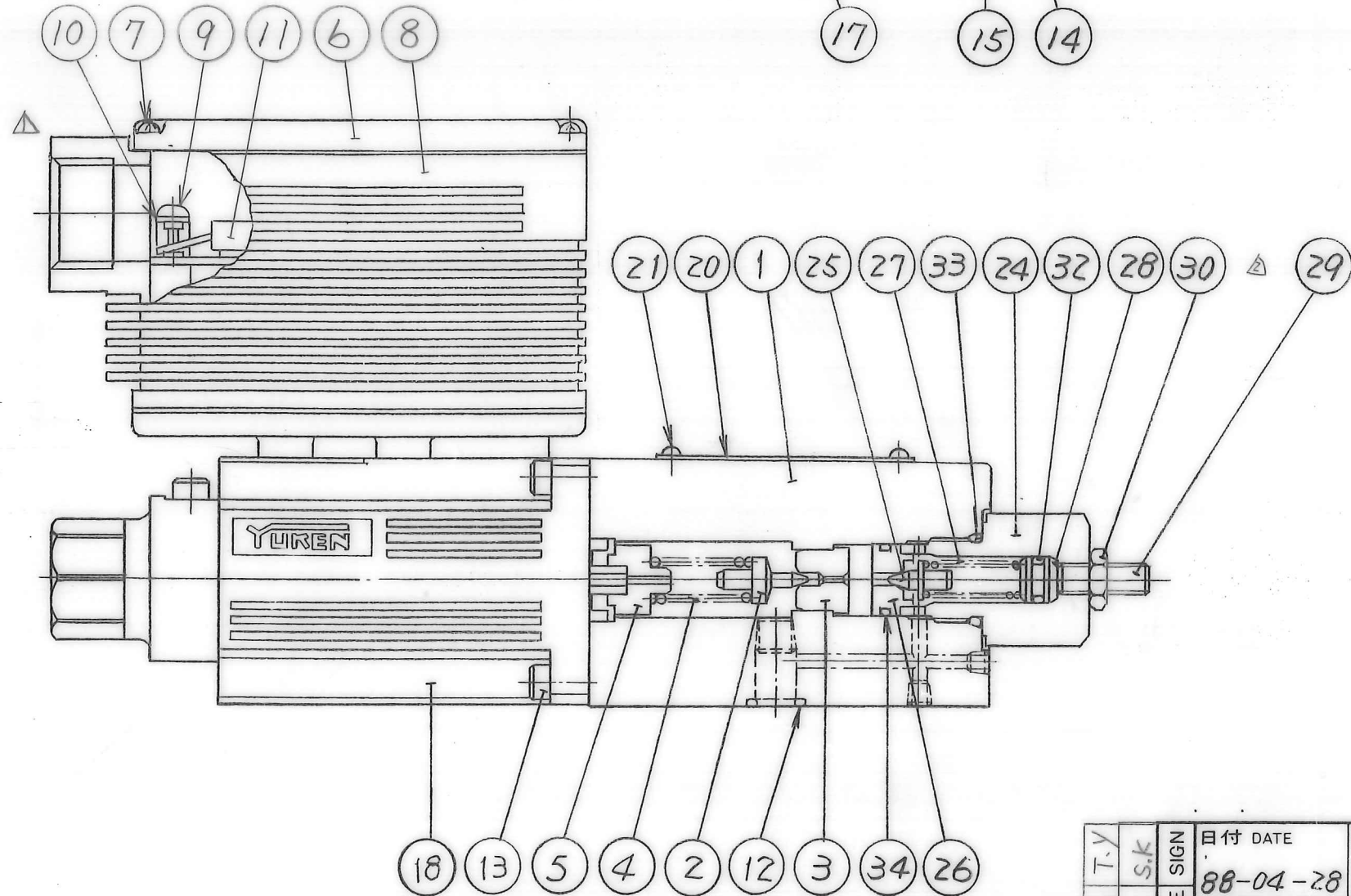
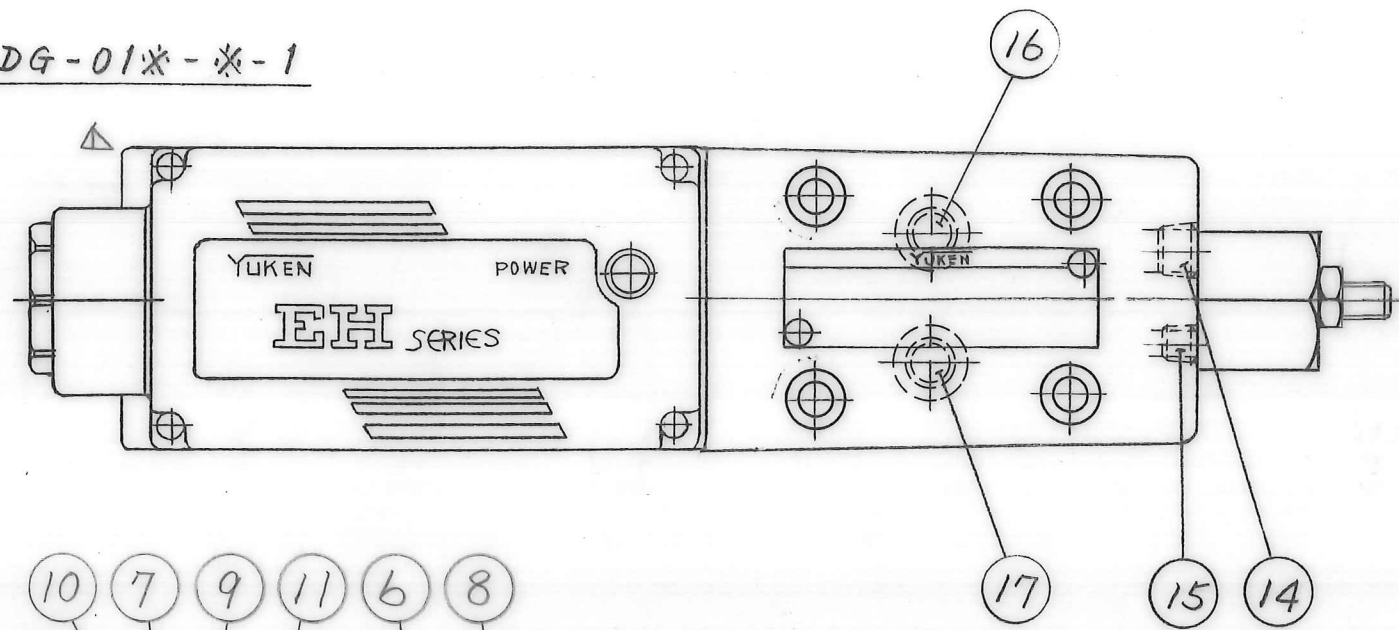
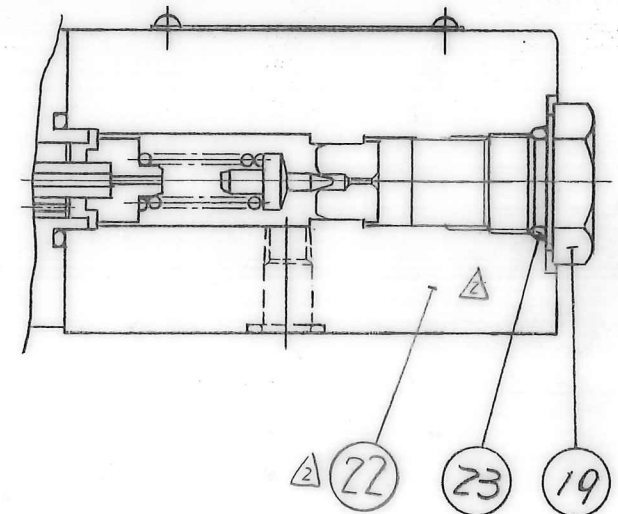


EHDG-01*-*-1



EHDG-01*-*



2	3	4	5	6	7	8	9	10	11	12	13	14	15	16	17	18	19	20	21	22	23	24	25	26	27	28	29	30	31	32	33	34	日付 DATE	製図 DRAWN	YUKEN KOGYO CO., LTD.
																																	88-04-28	M.G	
2	3	4	5	6	7	8	9	10	11	12	13	14	15	16	17	18	19	20	21	22	23	24	25	26	27	28	29	30	31	32	33	34	承認 APPROVED	検図 CHECKD	形式 MODEL NO.
																																	<i>Maruyama</i>	<i>Maruyama</i>	EHDG-01*-*-P*T*-50
2	3	4	5	6	7	8	9	10	11	12	13	14	15	16	17	18	19	20	21	22	23	24	25	26	27	28	29	30	31	32	33	34	三角法	THIRD ANGLE PROJECTION	名称 NAME
																																			EHシリーズ比例電磁式パイロットリリ-7弁 V8. サブプレート取付形 'EH SERIES' PROPORTIONAL ELECTRO-HYDRAULIC PILOT RELIEF VALVES V8. SUB-PLATE MOUNTING
2	3	4	5	6	7	8	9	10	11	12	13	14	15	16	17	18	19	20	21	22	23	24	25	26	27	28	29	30	31	32	33	34	FILE NO.	図番 DWG NO.	
																																	592EH	VA3124218-7-2	1/2

SYM	REVISIONS	DATE	SIGN
△x4	V91-116	6/7	S.K
△x4	V96-007	1/22	T.Y

表1. TABLE 1

照号 ITEM	部品番号 PART NUMBERS	部品名称 NAME OF PARTS	個数 REQ.		備考 REMARKS	照号 ITEM	部品番号 PART NUMBERS	部品名称 NAME OF PARTS	個数 REQ.		備考 REMARKS	
			EHDG-01*-*-*	EHDG-01*-*-1					EHDG-01*-*-*	EHDG-01*-*-1		
1	59Z-VK211417-1	ボデー BODY	1	1		18	表4 *E参照 SEE *E IN TABLE 4	ソレノイド SOLENOID	1	1		
2	表2 *A参照 SEE *A IN TABLE 2	ホペット POPPET	1	1		△19	59Z-VK419535-0	プラグ PLUG	1	-		
3	表2 *B参照 SEE *B IN TABLE 2	シート SEAT	1	1		20	59Z-VK314622-2	銘板 NAME PLATE	1	1		
4	59Z-VK411342-9	ばね SPRING	1	1		21	RV-A-7	打込みひょう RIVET	2	2		
5	59ZEH-VK415627-9	ばね押し PLUNGER	1	1		△22	59Z-VK211914-7	ボデー BODY	1	-		
△6	59ZEH-VK314290-8	トップカバー ASS'Y TOP COVER ASS'Y	1	1		23	S0-NB-P14	Oリング O-RING	1	-	JISB2401-1B-P14	
7	59ZEH-VK415628-7	カバー止めねじ SET SCREW	4	4		24	SB1094-VK416222-8	リテーナ RETAINER	-	1	111-7弁に含まれる モト、SB1094-20 INCLUDED IN RELIEF VALVE MODEL SB1094-20	
△8	E59Z-10	アンプ ASS'Y AMP ASS'Y	1	1		25	SB1094-VK415619-6	ホペット POPPET	-	1		
△9	59ZEH-VK418148-3	十字穴付きねじ MACHINE SCREW	4	4		26	SB1094-VK416224-4	シート SEAT	-	1		
10	TK140011-8	平座金 PLAIN WASHER	4	4	JISB1265 3-14H	27	SB1094-VK416223-6	ばね SPRING	-	1		
△11	59ZEH-VK211726-5	基板カバー PRINTED CIRCUIT BOARD'S COVER	1	1		28	SB1094-VK415621-2	ばね押し PLUNGER	-	1		
12	S0-NB-P9	Oリング O-RING	2	2	JISB2401-1B-P9	29	TS-F-6x18	六角穴付き止めねじ SOC. SET SCREW	-	1		
13	TB-SM-4x16	六角穴付きボルト SOC. HD. CAP SCREW	4	4		30	TN-CB-6	六角ナット HEX. NUT	-	1		
14	FP-SB-1/16	六角穴付きプラグ PIPE PLUG	3	3		△31			-	-		
△15	FP-SC-1/32	六角穴付きプラグ PIPE PLUG	-	2		32	S0-NA-P6	Oリング O-RING	-	1		JISB2401-1A-P6
16	表3 *C参照 SEE *C IN TABLE 3	絞り付きテーパねじプラグ ORIFICE PLUG	1	1		33	S0-NB-P14	Oリング O-RING	-	1		JISB2401-1B-P14
17	表3 *D参照 SEE *D IN TABLE 3	絞り付きテーパねじプラグ ORIFICE PLUG	1	1		34	S0-NB-A013	Oリング O-RING	-	1	ASS68-013 (NBR, HS90)	

表2 TABLE 2

モデル番号 MODEL NUMBERS	*A(②) ホペット POPPET	*B(③) シート SEAT
EHDG-01*-B	59Z-VK412084-6	59Z-VK412085-3
EHDG-01*-C	59ZEH-VK415631-1	59ZEH-VK415629-5
EHDG-01*-H	59ZEH-VK415632-9	59ZEH-VK415630-3

表3 TABLE 3

モデル番号 MODEL NUMBERS	*C(⑩) 絞り付きテーパねじプラグ ORIFICE PLUG	*D(⑪) 絞り付きテーパねじプラグ ORIFICE PLUG
EHDG-01*-*-*-PNT*	---	TP-OPT-1/16x*
EHDG-01*-*-*-P*TN	TP-OPT-1/16x*	---
EHDG-01*-*-*-PNTN	---	---
EHDG-01*-*-*-P*T*	TP-OPT-1/16x*	TP-OPT-1/16x*

表4 TABLE 4

モデル番号 MODEL NUMBERS	*E(⑫) ソレノイド SOLENOID
EHDG-01	EH318-YIM1-4-50
EHDG-01V	EH318-B-1-50

*:オリフィス径 0.5 ~ 2.5 (φ0.5 ~ φ2.5)
*: ORIFICE DIA. 0.5 ~ 2.5 (0.5 DIA. ~ 2.5 DIA.)

FILE NO.

図番 DWG NO.

59ZEH VA3124218-7-2