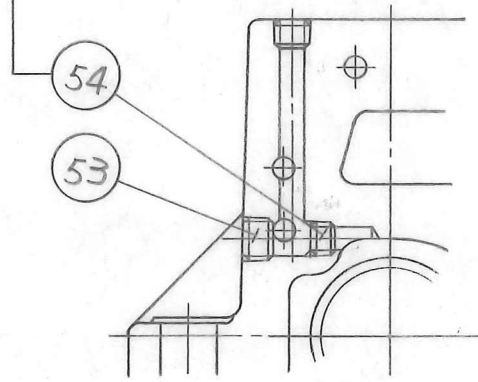
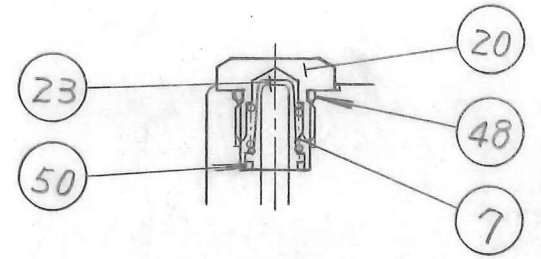


★ ⑤ DTF 7-ス SUB ASS'Y
 "641EH-VK 415663-4"に合致します。

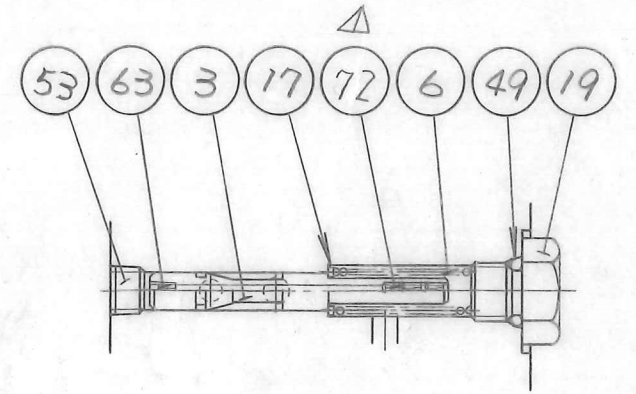
外部パレット形の場合のみ使用し
 内部パレット形の場合は不要です。



Z-Z 断面



S-S 断面



W-W 断面

日付 DATE 62-04-24 承認 APPROVED T.1 三角法 THIRD ANGLE PROJECTION FILE NO. 641EH	製図 DRAWN m.g 検図 CHECKD 石塚	YUKEN KOGYO CO., LTD.	
		形式 MODEL NO. EHDFG-06-280-※-※-※-※-10	
名称 NAME 高圧筒形比例電磁式方向流量制御弁 3/4, サブプレート取付形		図番 DWG NO. VA3 23714-6-3	
日付 DATE 62-04-24 承認 APPROVED T.1 三角法 THIRD ANGLE PROJECTION FILE NO. 641EH	製図 DRAWN m.g 検図 CHECKD 石塚	形式 MODEL NO. EHDFG-06-280-※-※-※-※-10	名称 NAME 高圧筒形比例電磁式方向流量制御弁 3/4, サブプレート取付形

表 1

照号	部品番号	部品名称	個数	備考	照号	部品番号	部品名称	個数	備考
1	641EH-VK11142-6	ボナー	1		37	E320-10	トルクモ-9-ASS'Y	1	
2	表2★A参照	スロー	1	△△	38	E583-L-00-1001	アンソ ASS'Y	1	
3	648-VK415005-8	スロー	1		39	TK280082-9	タイスタット	4	DS-1H-8
4	641-VK413904-4	ばね	1		40	TK140011-8	平座金	4	TISB1256おかし丸3-14H
5	641-VK413907-7	ばね	1		41	TK290067-8	ナイロクランゴ	1	NK-3N
6	648-VK415012-4	ばね	1		42	TK990002-8	GFO フラック	1	GFO-M18×1.5
7	E914-E41526	ばね	1		43	TK110034-6	六角穴付きボルト	4	M3-6L
8	640-VK414024-0	ばね	1		44	SO-NA-P6	Oリング	1	TISBZ401-1A-P6
9	E229-EK410499-8	ばね	1		45	SO-NA-A045	Oリング	1	AS568-045(NBR,H570)
10	表3★B参照	DPM ASS'Y	1		46	SO-NB-P36	Oリング	2	TISBZ401-1B-P36
11	表3★C参照	トップカバー ASS'Y	1		47	SO-NB-P30	Oリング	4	TISBZ401-1B-P30
12	641EH-VK314277-5	カバー	1		48	SO-NB-P14	Oリング	5	TISBZ401-1B-P14
△ 13	641EH-VK111745-6	パイロットボナー	1		49	SO-NB-P11	Oリング	1	TISBZ401-1B-P11
△ 14	640EH-VK316709-5	スリーフ	1		50	SO-NB-P10	Oリング	1	TISBZ401-1B-P10
△ 15	641-VK414593-4	パイロットスロー ASS'Y	1		51	SO-NB-P9	Oリング	5	TISBZ401-1B-P9
16	640-VK413883-0	スペーサ	1		52	SO-NB-P8	Oリング	1	TISBZ401-1B-P8
17	648-VK415006-6	カラー	1		53	FP-SA-1/8	六角穴付きフラック	2	
18	SD1166-VK415433-2	フラック	1		54	FP-SB-1/16	六角穴付きフラック	20	
19	648-VK415007-4	フラック	1		55	TB-SM-8×70	六角穴付きボルト	4	
20	E914-E41525-0	フラック	1		56	TB-SM-8×40	六角穴付きボルト	4	
21	592EH-VK415628-7	カバー止めねじ	4		57	TB-SM-5×16	六角穴付きボルト	7	
22	640-VK413881-4	座金	1		58	TB-SM-4×18	六角穴付きボルト	4	
23	SD1166-VK415434-0	フィルター	1		59	TB-SM-4×6	六角穴付きボルト	1	
24	640EH-VK415661-8	レセフタクル	1		60	TS-F-6×15	六角穴付き止めねじ	1	
25	640-VK313430-1	トルクモ-9-カバー	1		61	TS-F-5×5	六角穴付き止めねじ	1	
26	640-VK413884-8	ステー	2		62	TS-CA-4×8	六角穴付き止めねじ	1	
27	640-VK414531-4	調整ねじ	1	△	63	TP-OPM-3×0.4	絞り付きメタルねじフラック	1	
28	E318-EK410220-8	ボルト	2		64	SG-FCN-4	タイスタット	2	
29	641EH-VK415608-9	ク-フルカバー	1		65	PN-RA-6×12	スプリングピオン	4	
△△ 30	640EH-VK317432-3	DTF ASS'Y	1		66	PN-RA-5×14	スプリングピオン	1	
31	641EH-VK415663-4	DTFク-ス SUB ASS'Y	1		67	WS-A-3	座金	1	
32	900-VK415796-2	六角穴付き止めねじ	3		68	WS-A-4	座金	2	
33	640EH-VK415911-7	十字穴付きねじ止めねじ	4		69	WS-A-5	座金	4	
34	640EH-VK314545-5	基板カバー	1		70	TN-CA-3	六角ナット	1	
35	677-VK312460-9	銘板	1		71	RV-A-7	打込みひょう	2	
36	表4★D参照	リリ-7形圧力補償弁	1	△	72	TS-F-3×10	六角穴付き止めねじ	1	
△ 74	TK290319-3	チューブ	3	△	73	TK140027-4	ウェ-7フッシャー	1	

表 2

モテール番号	(2) ★ A
EHDFG-06-280-2	641EH-VK314278-3
EHDFG-06-280-40	641EH-VK314279-1
△ EHDFG-06-280-10A	641EH-VK316465-4

表 4

モテール番号	(36) ★ D
EHDFG-06-280-※-※-※	
EHDFG-06-280-※-※-※-CB	CB-06-280-20 △

表 3

モテール番号	(10) ★ B	(11) ★ C
EHDFG-06-280-※-※		592EH-VK314290-8
EHDFG-06-280-※-※- D	E584-100DP-L-10	

△×3	V00-134	11/7	K.S
△×1	V96-249	11/26	K.K
△	V95-253	11/29	T.Y
△×1	V94-129	6/29	K.K
△	V62-400	11/16	M.N
△×1	V62-276	8/13	M.N
SYM	REVISIONS	DATE	SIGN

FILE NO.

図番 DWG NO.

641EH VA3123714-6-6 7/2