

■仕様

最高使用圧力	160 Kg/cm ²	
定格流量	280 l/min 於 弁差圧15Kg/cm ²	
外部パイロット圧力	15 Kg/cm ² 以上	
注) 内部パイロット形の場合;	“P”ポート圧力	
	15 Kg/cm ² 以上	
パイロット流量	定常時	2 l/min以上
	過渡時	10 l/min以上
ドレンポート許容背圧	1 Kg/cm ²	
ヒステリシス	1 %以下	
繰返し性	1 %以下	
周波数特性; 右図のボード線図を参照願います。		
コイル抵抗	30 Ω	
供給電源		
供給電源電圧 ± DC24V (±21 ~ ±28 V 含リップル)		
電流容量 ±0.4A (最大消費電力 20 W)		
入力信号電圧	定格流量 / ± 5VDC	
入力インピーダンス	10 KΩ	
異常検知出力 (トランジスタ・オープンコレクタ)		
電圧	最大	30 VDC
電流	最大	30 mA
差動トランス出力		
(センサーモニター)	± 5V / 定格変位	
使用周囲温度	0 ~ 50 °C	

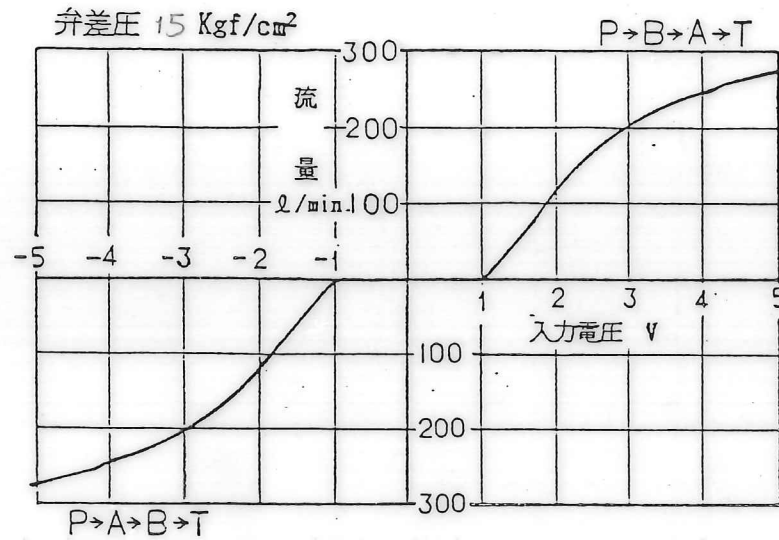
■使用油およびフィルトレーション

石油系作動油 (JIS K 2213の 2種; 添加タービン油の ISO VG-32 ~ 56相当油) を油温 -10 ~ + 60 °C; 粘度15 ~ 400cSt の両条件を満足する範囲でご使用ください。

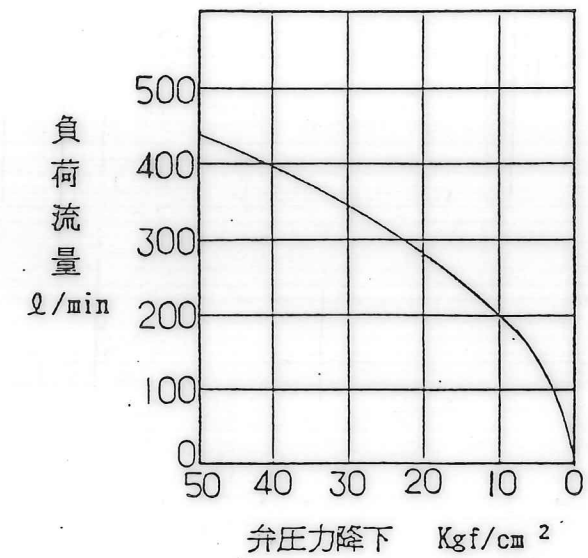
なお、使用油は常に汚染度; NAS 11 級より清浄な状態を保つとともに、弁入口 (Pポート) には 20 μ以下の管路用フィルター、パイロットポート “X” には 10 μ以下の管路用フィルターを設けてご使用ください。

内部パイロット形の場合は、弁入口 (Pポート) に 10 μ以下の管路用フィルターを設けてご使用ください。

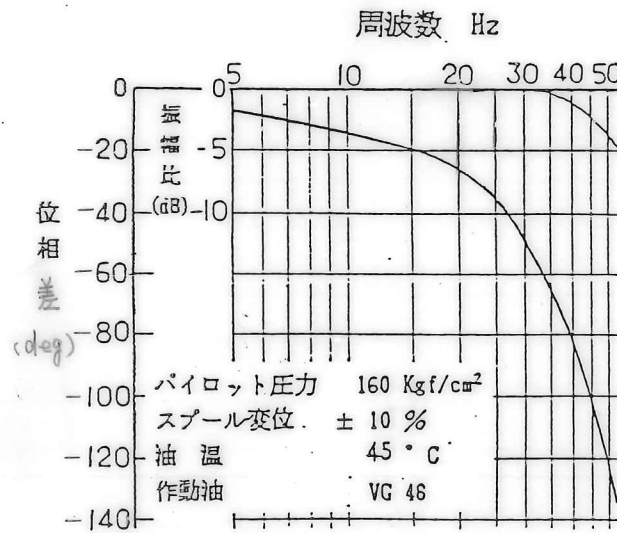
■入力電圧-流量特性



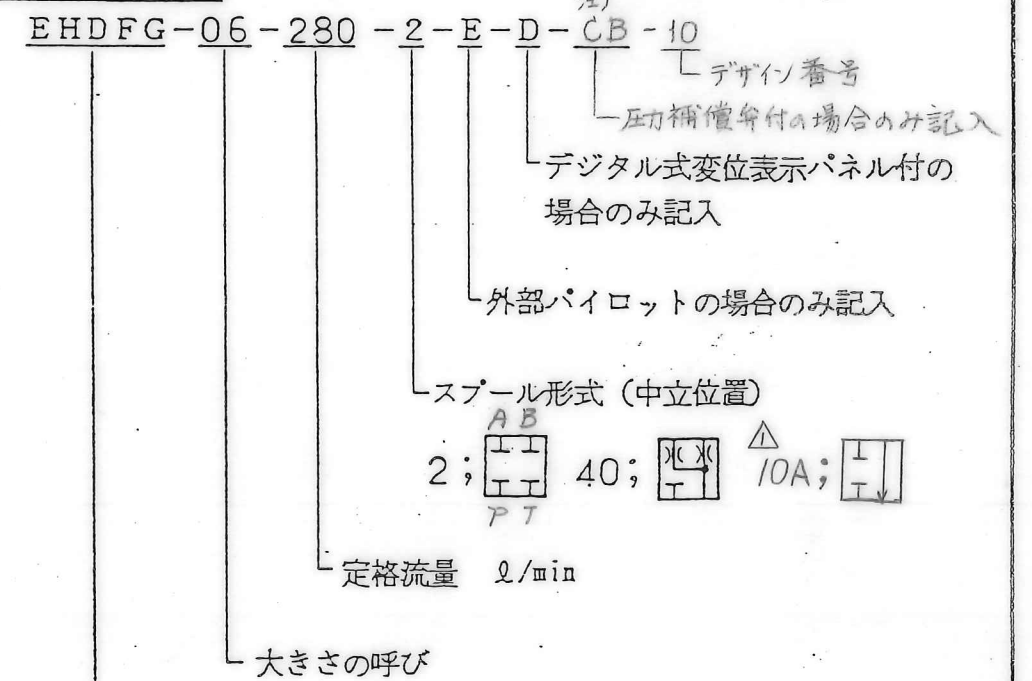
■負荷流量特性



■周波数応答特性



■モデル番号の構成



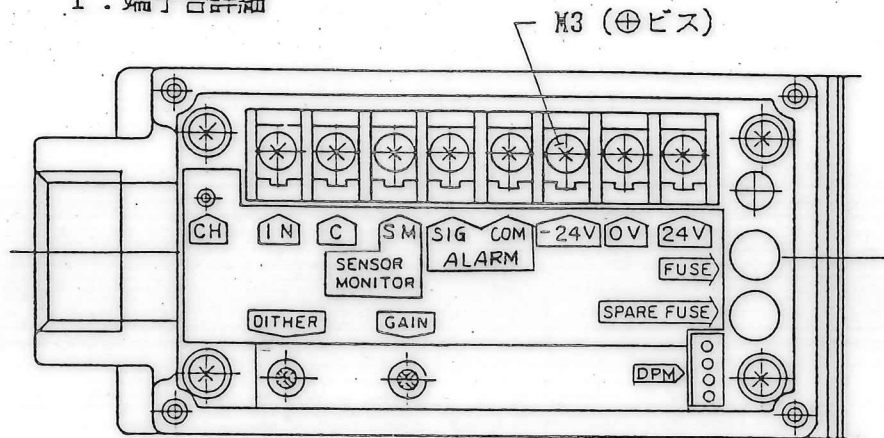
EHシリーズ高応答形比例電磁式方向・流量制御弁 (7/16プレート取付形)

注) 圧力補償弁 (リリーフ弁形) 付をご要求の場合は、仕様及び特性等が異なりますので別途ご相談下さい。

K.K. 6/29 6/29 V94-129 SYM	SIGN	日付 DATE	製図 DRAWN	YUKEN KOGYO CO., LTD.
	DATE	86-2-27	野瀬	
	DATE	承認 APPROVED	検図 CHECKD	
	REVISIONS	北川	菱沼	
		三角法	THIRD ANGLE PROJECTION	形式 MODEL NO. EHDFG-06-***-***-10
		FILE NO.	641EH	名称 NAME EHシリーズ 3/4 高応答形比例電磁式方向・流量制御弁 (2/3)
				図番 DWG NO. VA314223-9-1

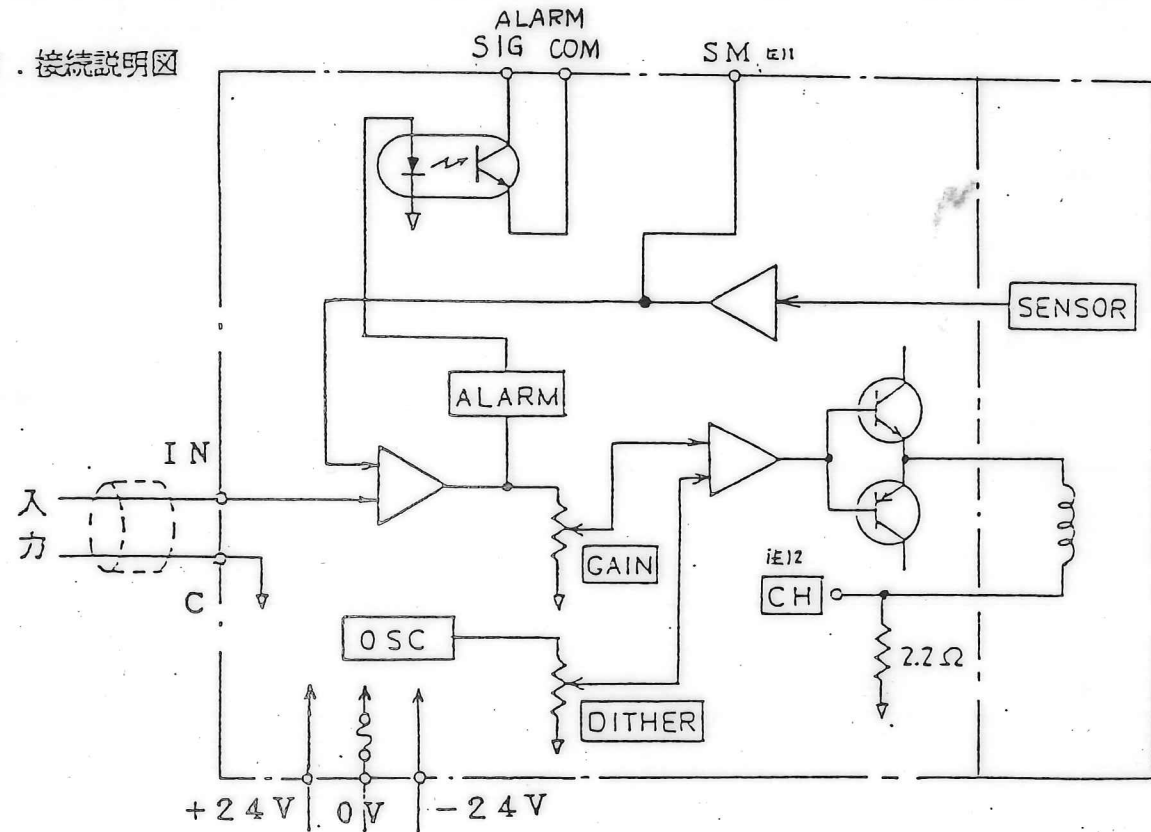
■アンプ部

1. 端子台詳細



記号	端子名称
IN	入力信号 (±)
C	入力信号 (COM)
SM	センサ・モニタ出力
SIG	異常検知出力
COM	異常検知出力 (COM)
-24V	供給電源
0V	
+24V	
CH	SOL. 電流チェック端子 (COM間)

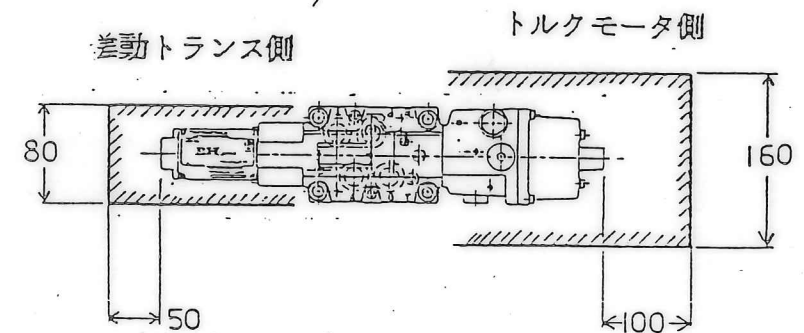
2. 接続説明図



- 注) 1. SM端子は、入力インピーダンス 10 K Ω以上でご使用ください。
 2. CHは、入力インピーダンス 10 K Ω以上の計測器をご使用ください。
 3. 入力信号線は シールド線をご使用ください。
 シールド線の接地は信号発生源側で行なってください。

■使用上の注意

- 取付姿勢
エアイベントが必ず上にくるように取付けてください。
- 空気抜き
安定した流量制御を行うために、エアイベントを緩めて空気抜きのを行い、カバー内に油を充填させてください。
- ドレンポート
背圧が 1kgf/cm² 以下になる様にして、直接タンクへ接続してください。
- 設置条件 (他の DC SOL. の磁界からの保護)
本弁の近くに DC SOL. を配置する場合は、DC SOL. 通電時に生ずる磁界により制御流量に影響を及ぼすことがありますので、下記に示す領域より外に配置してください。



5. アンプの DITHER, GAIN

これらの調整ボリュームは、弊社工場内で予め調整されており、原則としてユーザー側では触れる必要はありません。
 これらの調整ボリュームに触れると、弁の基本仕様である制御範囲やヒステリシス性能に影響をおよぼしますので操作には充分ご注意ください。

SIGN	日付 DATE	製図 DRAWN	YUKEN KOGYO CO., LTD.
	86-2-27	野瀬	
DATE	承認 APPROVED	検図 CHECKED	形式 MODEL NO.
	北川	野瀬	EHDFG-06-**-**-**-10
REVISIONS	三角法 THIRD ANGLE PROJECTION		名称 NAME
			EHシリーズ 3/4 高応答形比例電磁式方向・流量制御弁 (3/3)
SYM	FILE NO.	図番 DWG NO.	
	641EH	V A 3 1 4 2 2 3 - 9 - 0	