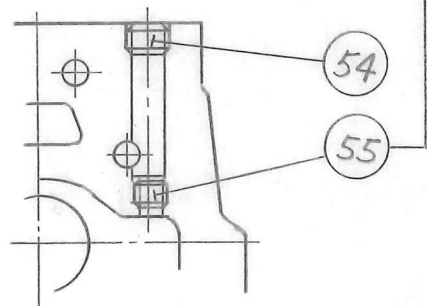
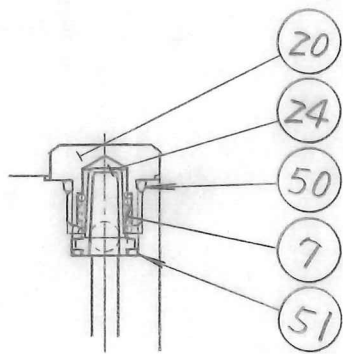


★ ③② DTF 7-7 SUB ASS'Y  
 "640EH-VK415662-6"に合致します。

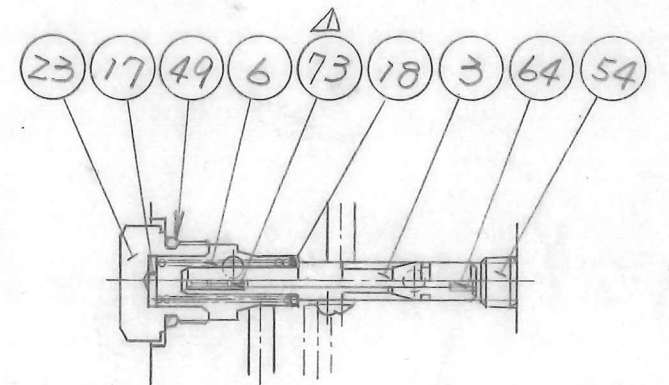
外部パイロット形の場合のみ使用



Z-Z断面



S-S断面



W-W断面

日付 DATE 承認 APPROVED 承認者 T.1 製図 DRAWN 製図者 m.g. 検図 CHECKD 検図者 石塚 三角法 THIRD ANGLE PROJECTION FILE NO. 640EHVA323659-3-3	日付 DATE 62-03-09	製図 DRAWN m.g.	<b>YUKEN KOGYO CO., LTD.</b> 形式 MODEL NO. EHDFG-04-130-※-※-※-※-10 名称 NAME 高圧筒形比例電磁式方向流量制御弁 1/2 #7.7L-T取付形	
	承認 APPROVED T.1	検図 CHECKD 石塚		図番 DWG NO. 640EHVA323659-3-3 1/2
	承認者 T.1	製図者 m.g.	形式 MODEL NO. EHDFG-04-130-※-※-※-※-10	名称 NAME 高圧筒形比例電磁式方向流量制御弁 1/2 #7.7L-T取付形
	製図 DRAWN m.g.	検図 CHECKD 石塚	形式 MODEL NO. EHDFG-04-130-※-※-※-※-10	名称 NAME 高圧筒形比例電磁式方向流量制御弁 1/2 #7.7L-T取付形

表 1

照号	部品番号	部品名称	個数	備考	照号	部品番号	部品名称	個数	備考
1	640EH-VK111140-0	ボデー	1		37	表4★D参照	111-7形圧力補償弁	1	
2	表2★A参照	スプー-ル	1	△△	38	E583-L-00-1001	AMP ASS'Y	1	
3	648-VK415005-8	スプー-ル	1		39	E320-10	トルクモ-9 ASS'Y	1	
4	640-VK413894-7	ばね	1		40	TK280082-9	タイスタット	4	
5	640-VK413897-0	ばね	1		41	TK110034-6	六角穴付きボルト	4	
6	648-VK415012-4	ばね	1		42	TK140011-8	平座金	4	
7	E914-E41526	ばね	1		43	TK290067-8	十字穴付きボルト	1	
8	640-VK414024-0	ばね	1		44	TK990002-8	GFO フラフ	1	
9	E229-EK410499-8	ばね	1		45	SO-NA-P6	Oリング	1	JISB2401-1A-P6
10	表3★B参照	DPM ASS'Y	1		46	SO-NA-A045	Oリング	1	
11	表3★C参照	トップカバー ASS'Y	1		47	SO-NB-P34	Oリング	2	JISB2401-1B-P34
12	640EH-VK314273-4	カバー	1		48	SO-NB-P22A	Oリング	4	JISB2401-1B-P22A
△△	△13	Z14-640EH-VK111779-5	パイロットボデー	1	49	SO-NB-P15	Oリング	1	JISB2401-1B-P15
△△	△14	640EH-VK316709-5	スリ-フ	1	50	SO-NB-P14	Oリング	1	JISB2401-1B-P14
△	△15	641-VK414593-4	パイロットスプー-ル ASS'Y	1	51	SO-NB-P10	Oリング	1	JISB2401-1B-P10
	16	640-VK413883-0	スプー-サ	1	52	SO-NB-P9	Oリング	4	JISB2401-1B-P9
	17	SD1166-VK415435-7	シム	1	53	SO-NB-P8	Oリング	5	JISB2401-1B-P8
	18	648-VK415006-6	カラ-	1	54	FP-SA-1/8	六角穴付きフラフ	3	
	19	SD1166-VK415433-2	フラフ	1	55	FP-SB-1/16	六角穴付きフラフ	20	
	20	E914-E41525	フラフ	1	56	TB-SM-8x70	六角穴付きボルト	4	
	21	592EH-VK415628-7	カバー止めねじ	4	57	TB-SM-8x45	六角穴付きボルト	4	
	22	640-VK413881-4	座金	1	58	TB-SM-5x16	六角穴付きボルト	7	
	23	646-VK415118-9	キャップ	1	59	TB-SM-4x18	六角穴付きボルト	4	
	24	SD1166-VK415434-0	フィルター	1	60	TB-SM-4x6	六角穴付きボルト	1	
	25	640EH-VK415661-8	レセフ-97ル	1	61	TS-F-5x5	六角穴付き止めねじ	1	
	26	640-VK313430-1	トルクモ-9カバー	1	62	TS-F-6x15	六角穴付き止めねじ	1	
	27	640-VK413884-8	ステー	2	63	TS-CA-4x8	六角穴付き止めねじ	1	
	28	640-VK414531-4	調整ねじ	1	△64	TP-OPM-3x0.4	絞り付きメートルねじフラフ	1	
	29	E318-EK410220-8	ボルト	2	65	SG-FCN-4	タイスタット	2	
	30	640EH-VK415607-1	ク-フルカバー	1	66	PN-RA-5x14	スプリングピン	1	
△△	△31	640EH-VK317432-3	DTE ASS'Y	1	67	PN-RA-3x10	スプリングピン	2	
	32	640EH-VK415662-6	DTEク-ス SUB ASS'Y	1	68	WS-A-3	座金	1	
	33	900-VK415796-2	六角穴付き止めねじ	3	69	WS-A-4	座金	2	
	34	640EH-VK415911-7	十字穴付きボルト	4	70	WS-A-5	座金	4	
	35	640EH-VK314545-5	基板カバー	1	71	TN-CA-3	六角ナット	1	
	36	677-VK312460-9	銘板	1	72	RV-A-7	打込みひょう	2	
△	△75	TK290319-3	チューブ	3	△73	TS-F-3x10	六角穴付き止めねじ	1	
					△74	TK140027-4	ウェ-ブワッシャー	1	

表 2

モデル番号	② ★ A
EHDFG-04-130-2	640EH-VK314274-2
EHDFG-04-130-40	640EH-VK314275-9

表 3

モデル番号	⑩ ★ B	⑪ ★ C
EHDFG-04-130-※-※	_____	592EH-VK314290-8
EHDFG-04-130-※-※-※-※-D	E584-100DP-L-10	_____

表 4

モデル番号	③⑦ ★ D
EHDFG-04-130-※-※-※	_____
EHDFG-04-130-※-※-※-※-CB	CB-04-130-10

△x3	V00-134	11/7	K.S
△x1	V96-249	11/26	K.K
△x1	V96-202	8/30	K.K
△	V95-253	11/29	T.Y
△	V62-400	11/16	M.N
SYM	REVISIONS	DATE	SIGN

FILE NO.

図番 DWG NO.

640EH VA3 23659-3-5 3/2