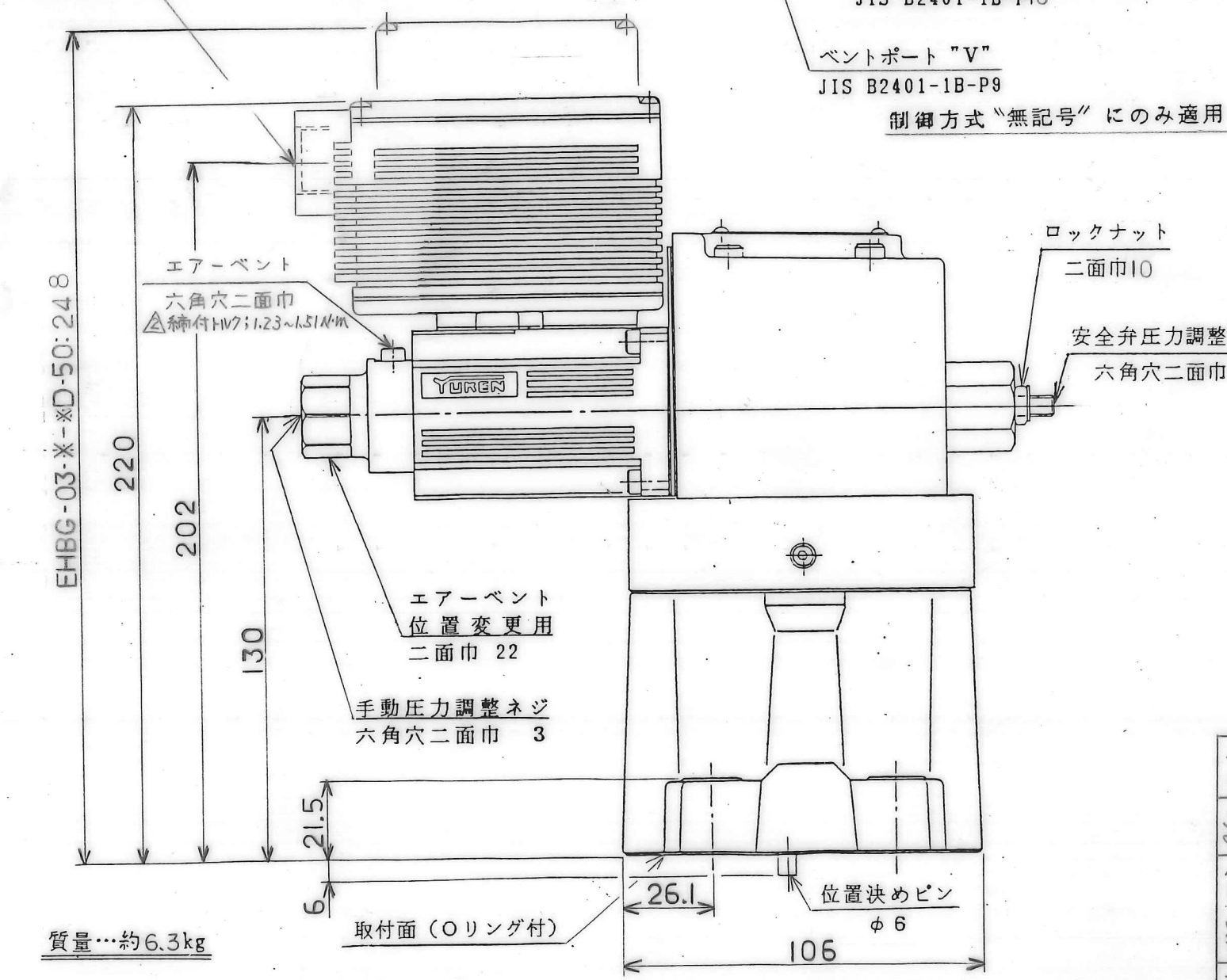


電線管接続口
G 1/2



質量...約6.3kg

タンクポート "T"
JIS B2401-1B-P18

圧力ポート "P"
JIS B2401-1B-P18

ベントポート "V"
JIS B2401-1B-P9

制御方式 "無記号" にのみ適用

ロックナット
二面巾10

安全弁圧力調整ネジ
六角穴二面巾 3

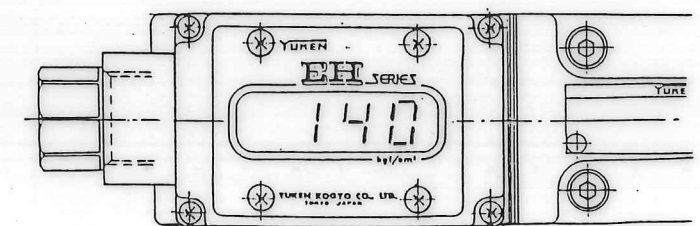
エアベント
位置変更用
二面巾 22

手動圧力調整ネジ
六角穴二面巾 3

位置決めピン
φ6

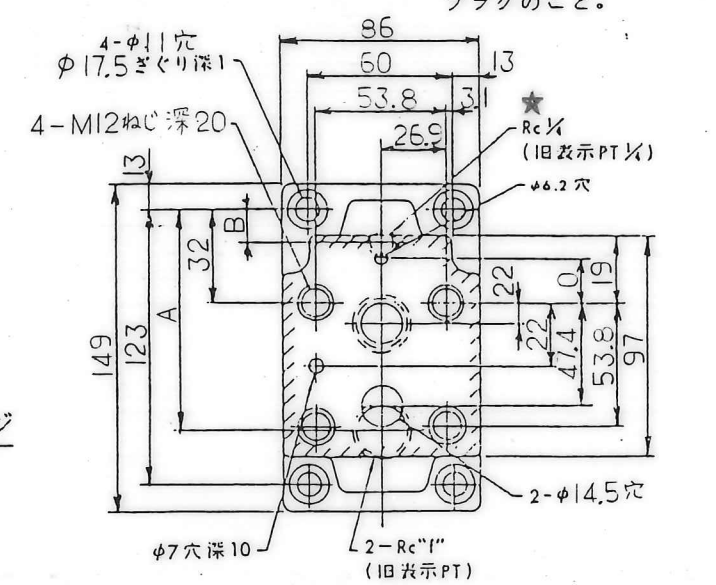
取付面 (Oリング付)

■ 圧力表示パネル (オプション) 付



■ サブプレート

(注) ★ベントコントロール以外は
プラグのこと。



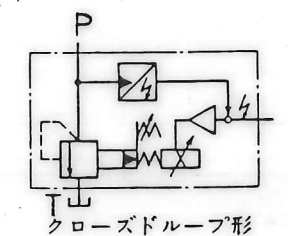
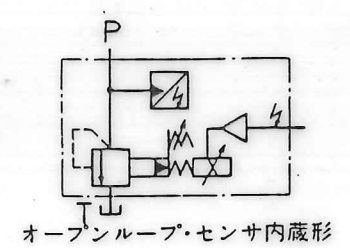
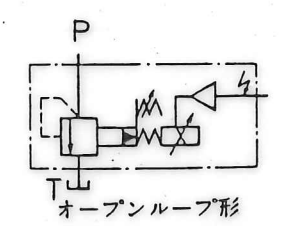
モデル番号	A	B	C	f	質量 kgf
BGM-03-20	86	26	32	3/8	2.4
BGM-03X-20	95	21	40	1/2	3.1

●サブプレートをご使用の場合は、上記モデル番号にてご注文ください。なお、サブプレートをご使用にならない場合は弁取付面を6-S程度に仕上げてください。

■ 付属品

●取付ボルト 六角穴付ボルト — M12×40L.....4個

■ 抽圧図記号



K.K.	9/13	SIGN	日付 DATE	製図 DRAWN	YUKEN KOGYO CO., LTD.
			87-4-24	宮原	
S.K.	9/12	DATE	承認 APPROVED	検図 CHECKD	形式 MODEL NO.
			北川	菱沼	EHBG-03-*-*-* *-50
SYM	REVISIONS	DATE	三角法	THIRD ANGLE PROJECTION	名称 NAME
					EHシリーズ 3/8 比例電磁式リリーフ弁
			FILE NO.	図番 DWG NO.	
			597EH	V A 3 1 4 4 7 3 - 0 - 2	1/3

■仕様

最高使用圧力	250 Kgf/cm ²
最大流量	100 l/min
最小制御流量	3 l/min
圧力調整範囲	
EHBG-03-C-	* ~ 160 Kgf/cm ²
EHBG-03-H-	* ~ 250 Kgf/cm ²

最低調整圧力 上記*印の値は右表による。

繰返し性	1 (0.5) %以下
ヒステリシス	; () 内は制御方式 "L" クローズド・ループを示す。 2 (1) %以下

圧力オーバーライド; 最大流量の3~100% 流量変化
; () 内は制御方式 "L" クローズド・ループを示す。

EHBG-03-C-	17 (2.4) Kgf/cm ²
EHBG-03-H-	20 (3) Kgf/cm ²

周波数特性 ; () 内は制御方式 "L" クローズド・ループを示す。

EHBG-03-C-	10 (22) Hz/-90°
EHBG-03-H-	10 (25) Hz/-90°

条件) 負荷容量; 鋼管 1l

50 % ± 10 % 圧力振幅, 流量 100l/min

コイル抵抗	10 Ω
-------	------

供給電源電圧 DC24V (21 ~ 28 V 含リップル)

最大消費電力 28 W

入力信号電圧 定格圧力 / DC5V

入力インピーダンス 10 KΩ

異常検知出力 ; 制御方式 "L" (クローズド・ループ) へのみ適用
(トランジスタ・オープンコレクタ)

電圧	最大 DC30 V
電流	最大 40 mA

圧力信号出力 DC 5V / 定格圧力

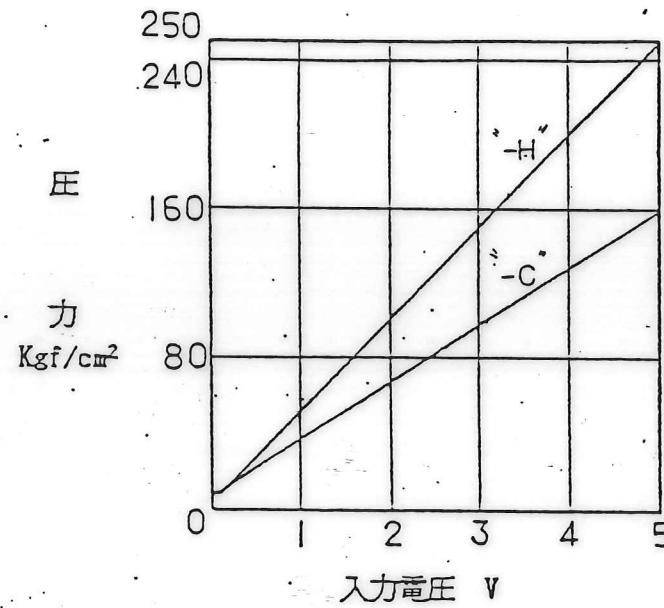
使用周囲温度 0 ~ 50 °C (通風のある場合)

■使用油

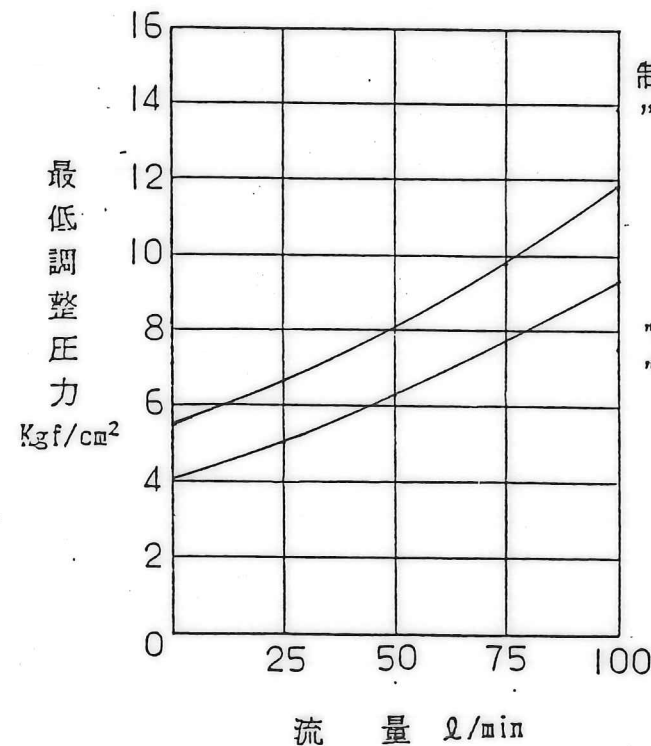
石油系作動油 (JIS K 2213の 2種; 添加タービン油の ISO VG-32 ~ 56相当油) を油温 -10~+ 60° C, 粘度15~ 400cSt の両条件を満足する範囲でご使用ください。

なお、使用油は常に汚染度; NAS 11 級より精浄な状態を保つとともに、弁入口には 20 μ以下の管路用フィルターを設けてご使用ください。

■入力電圧-圧力特性



■最低調整圧力特性



制御方式 "L"

"無" "S"

■モデル番号の構成

EHBG-03-C-L D-50

デザイン番号

デジタル式圧力表示パネル付の場合のみ記入 (前項 "S" および "L" に適用)

制御方式

無記号; オープン・ループ

S ; オープン・ループ, センサ内蔵

L ; クローズド・ループ

圧力調整範囲

C ; * ~ 160 Kgf/cm²

H ; * ~ 250 Kgf/cm²

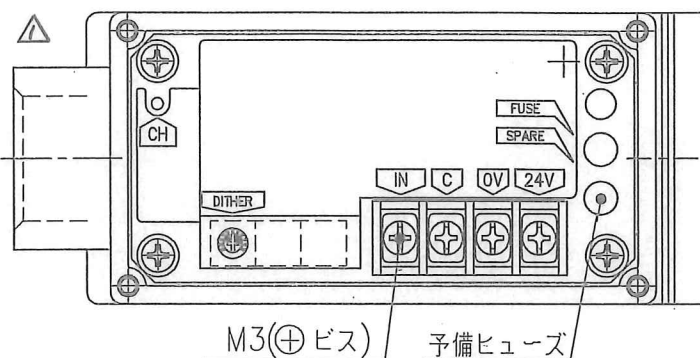
大きさの呼び

E Hシリーズ比例電磁式リリーフ弁 (サブプレート取付形)

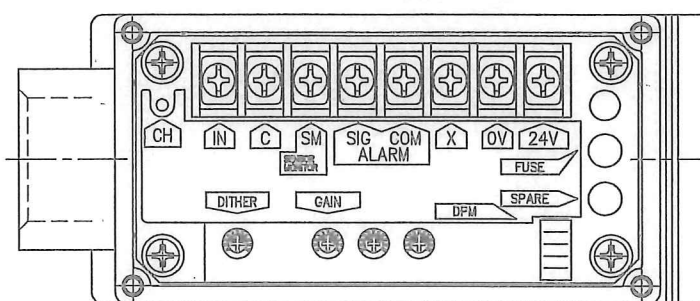
SIGN	日付 DATE	製図 DRAWN	YUKEN KOGYO CO., LTD.
	87-4-24	吉原	
DATE	承認 APPROVED	検図 CHECKED	形式 MODEL NO.
	北川	麦沼	EHBG-03-*-* *-50
REVISIONS	三角法 THIRD ANGLE PROJECTION		名称 NAME
			E Hシリーズ 3/8 比例電磁式リリーフ弁
SYM	FILE NO.	図番 DWG NO.	
	597EH	VA 3 1 4 4 7 3-0-0	2/3

■アンプ部

1. 端子台詳細
・オープンループ形



- ・クローズドループ形
・オープンループ・センサ内蔵形



記号	端子名称
IN	入力信号(+)
C	入力信号(COM)
0V	供給電源
24V	
CH	SOL・電流チェック端子(COM間)

- ・クローズドループ形

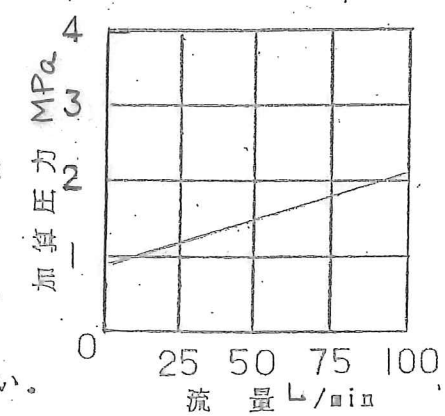
記号	端子名称
IN	入力信号(+)
C	入力信号(COM)
SM	センサ・モニタ出力(C間)
ALARM SIG	異常検知出力
COM	
X	(空端子)
0V	供給電源
24V	
CH	SOL・電流チェック端子(COM間)

- ・オープンループ・センサ内蔵形

記号	端子名称
IN	入力信号(+)
C	入力信号(COM)
SM	センサ・モニタ出力(C間)
ALARM SIG	(空端子) ⚠
COM	
X	(空端子)
0V	供給電源
24V	
CH	SOL・電流チェック端子(COM間)

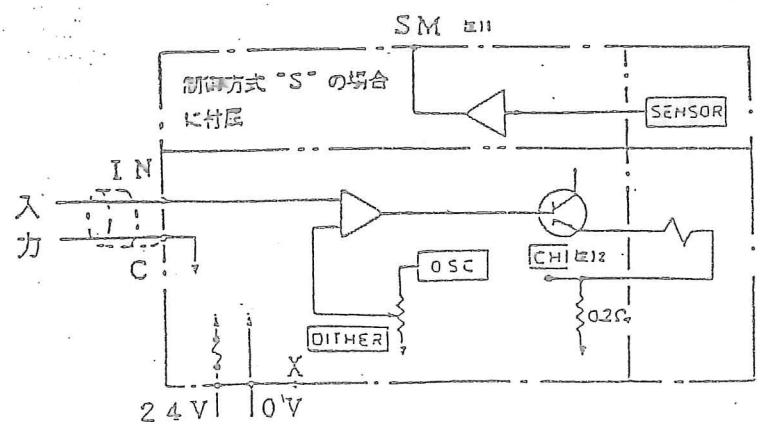
■使用上の注意

- 空気抜き**
安定した圧力制御を行うために、エアベントを緩めて空気抜きを行いソレノイドケース内に油を充填させてください。
エアベントの位置はエンドボス(2面巾22)をつかんで廻すことにより360°任意の位置に設定出来ます。
- 手動調整ねじ**
初期調整または電気的な故障などで、ソレノイドに入力電流がない場合に、手動調整ねじを回すことにより弁の圧力を設定することができます。
通常の場合は、必ず手動調整ねじを完全に戻しておいてください。
- タンク配管**
直接油タンクに接続してください。その際、管の末端は必ず油中に入れてください。
- 安全弁**
安全弁は 50 L/min にて圧力調整範囲の上限に 1.5 MPa を加算した圧力に設定してあります。
使用圧力の上限が低い場合、または使用流量の上限が異なる場合には、右表により適宜安全弁の設定圧力を変更してご使用ください。
設定圧力 = 使用圧力の上限 + 加算圧力
- アンプの DITHER, GAIN**
出荷時、最適に調整済みですから、そのままご使用下さい。
(通常では操作をしないで下さい。)

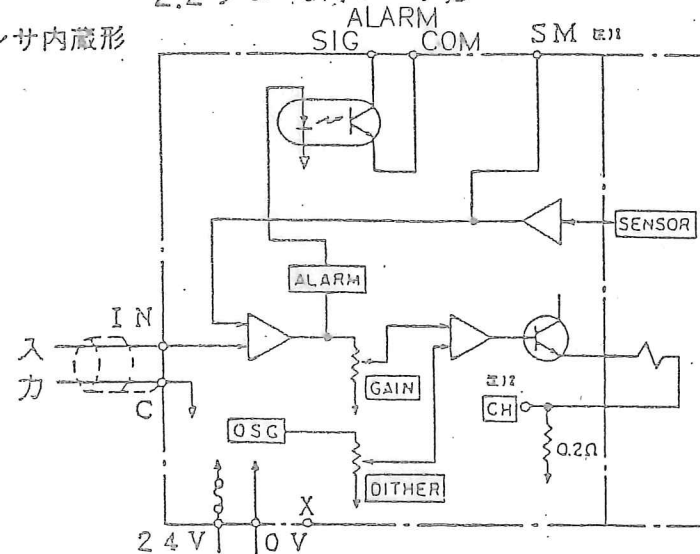


2. 接続説明図

- 2.1 オープンループ形 オープンループ・センサ内蔵形



- 2.2 クローズドループ形



- SM端子は、入力インピーダンス10kΩ以上でご使用ください。
- CH端子は、入力インピーダンス10kΩ以上の計測器をご使用ください。
- 入力信号線はシールド線をご使用ください。なお、シールド線の接地は信号発生源側で行なってください。

REV. 1	DATE 87-4-24	DESIGNER 菅原	YUKEN KOGYO CO., LTD.
REV. 2	DATE 91-2-28	CHECKER 北川 俊 沼	
REV. 3	DATE	FILE NO. 597EH	形式 MODEL NO. EHBG-03-*-* *-50
REV. 4	DATE	FIG. NO. VA 3 1-4 4 7 3-0-2	名称 NAME EHシリーズ 3/8 比例電磁式リリーフ弁
REV. 5	DATE	FIG. NO. 3/3	