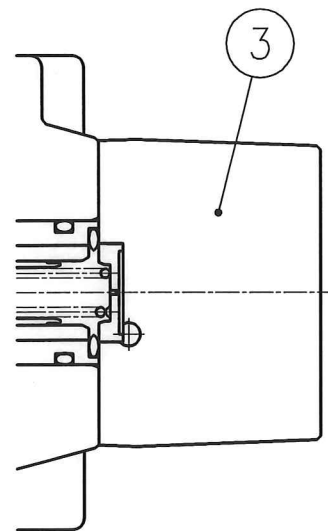


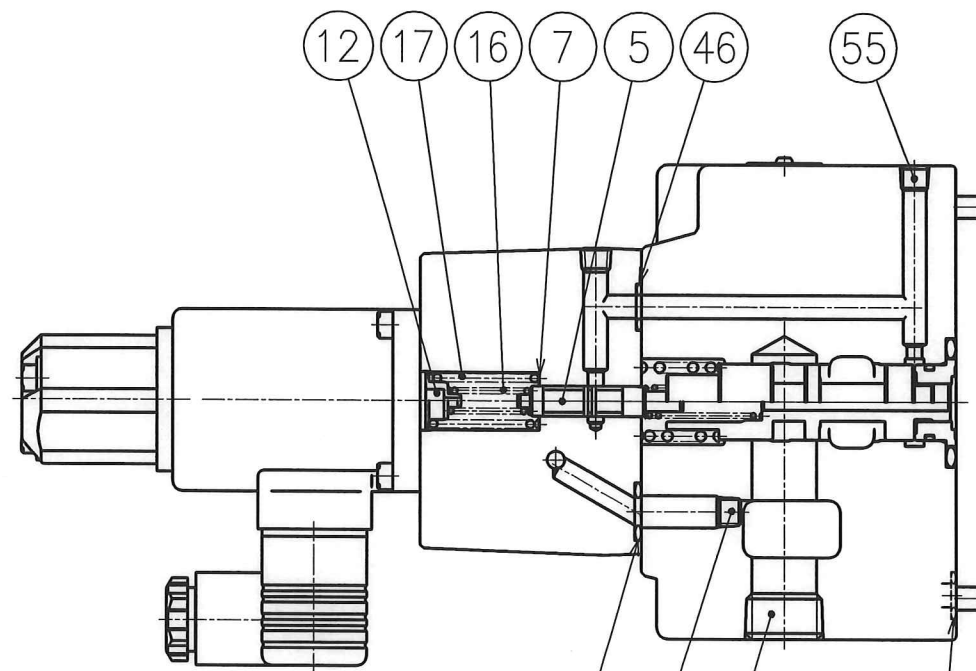
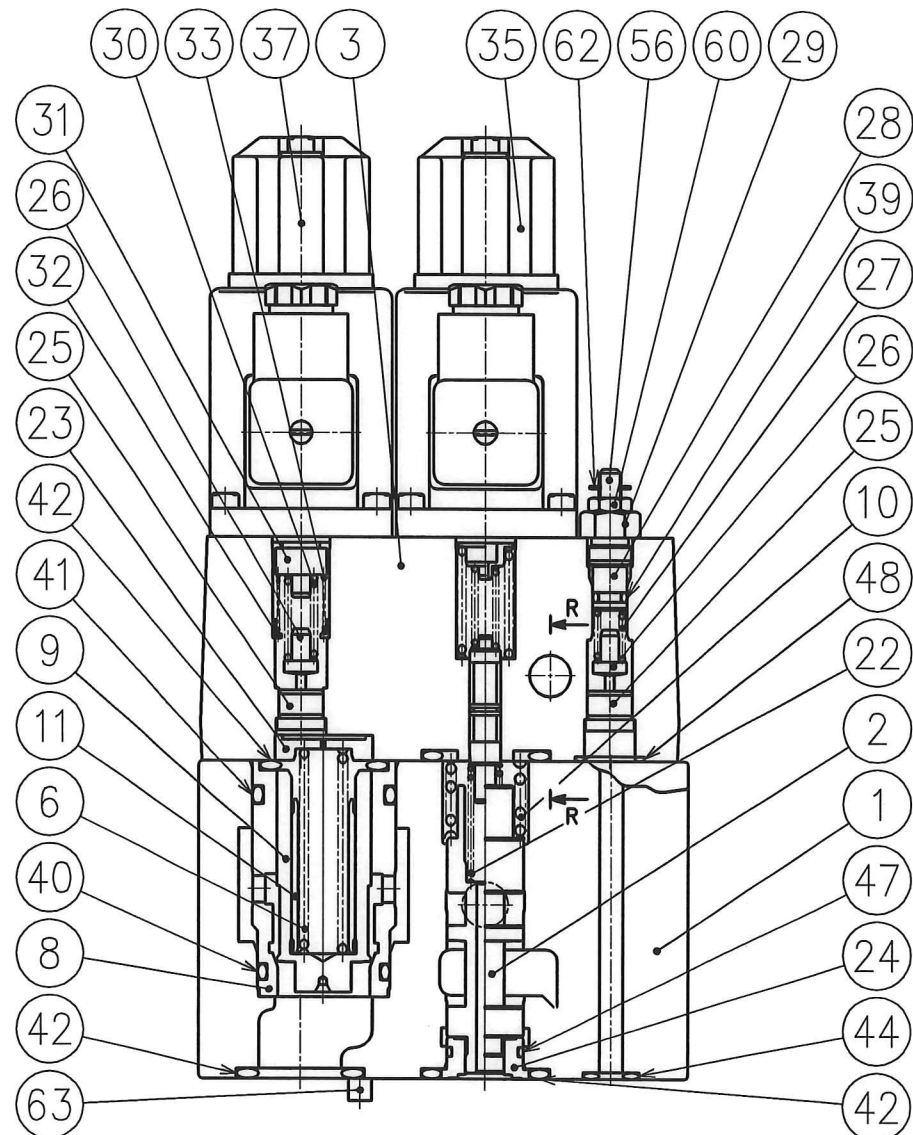
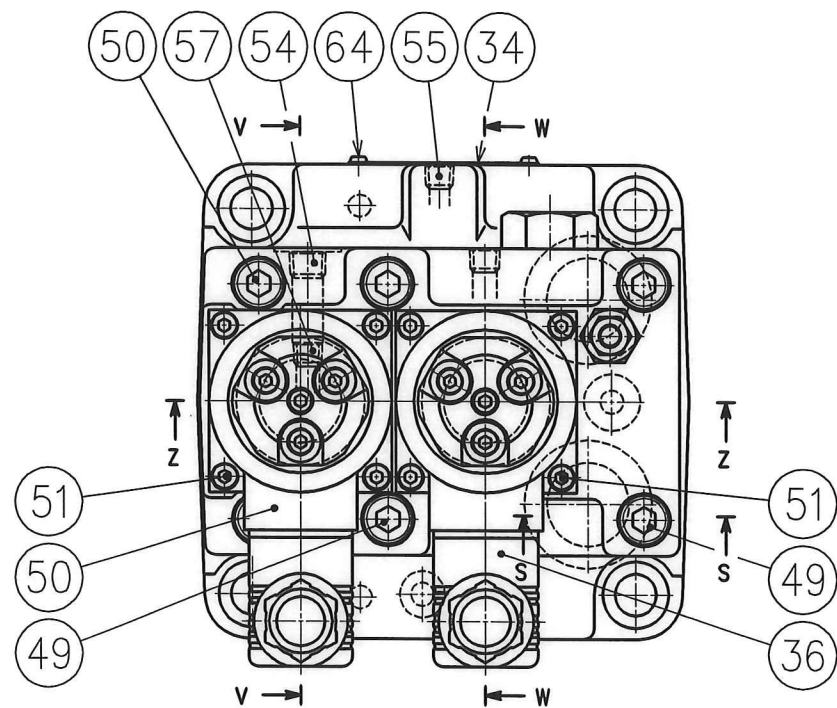
EFB※G-03-⁶⁰-125



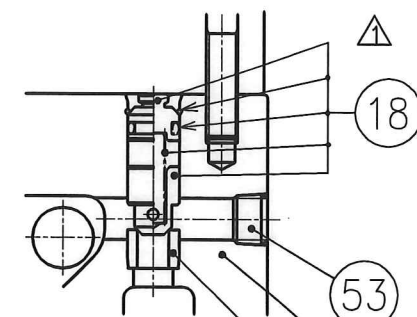
EFB※G-03-⁶⁰-125-T

V-V断面

Z-Z断面

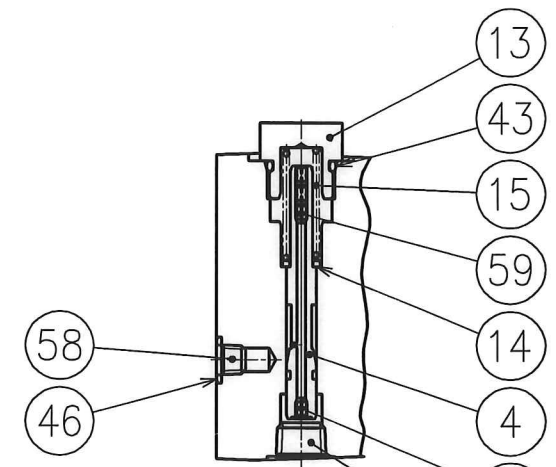


W-W断面



EFBCG-03

S-S断面



R-R断面

61 D

K.S	DATE	DRAWN	YUKEN KOGYO CO., LTD.	
	'00-02-04	m.g		
4/4	APPROVED	CHECKED	MODEL NO.	EFB※G-03- ⁶⁰ -125※-※-61
	小磯	井出	NAME	
V00-038	三角法 THIRD ANGLE PROJECTION		比例電磁式リリーフ弁付流量調整弁	
	FILE NO.		3/8, サブプレート取付形	
ΔX1	646		DWG NO.	VA325848-0-1 (1/2)

表 1

照号	部品番号	部品名称	個数								備考	照号	部品番号	部品名称	個数								備考
			EFBG-03-※-T	EFBG-03-※	EFBG-03-※-C	EFBG-03-※-H	EFBCCG-03-※-T	EFBCCG-03-※	EFBCCG-03-※-C	EFBCCG-03-※-H					EFBG-03-※-T	EFBG-03-※	EFBG-03-※-C	EFBG-03-※-H	EFBCCG-03-※-T	EFBCCG-03-※	EFBCCG-03-※-C	EFBCCG-03-※-H	
1	646-VK111191-3	ボデー Δ	1	1	1	1	-	-	-	-	ボデーAss'yに含まれます。 (表 3 ★C 参照)	30	592-VK411342-9	ばね	-	-	1	1	-	-	1	1	
	646-VK111892-6		-	-	-	-	1	1	1	1		31	592EH-VK415639-4	ばね受け	-	-	1	1	-	-	1	1	
2	646-VK313899-7	スプール	1	1	1	1	1	1	1	1	カバーAss'yに含まれます。 (表 4 ★D 参照)	32	646-VK419023-7	スペーサ	-	-	1	1	-	-	1	1	
3	646-VK111672-2	カバー	1	-	-	-	1	-	-	-		33	646-VK419024-5	ばね	-	-	1	1	-	-	1	1	
	646-VK111673-0		-	1	-	-	-	1	-	-	34	673-VK312023-5	銘板	1	1	1	1	1	1	1	1		
	646-VK111674-8		-	-	1	1	-	-	1	1	35	E318-Y06M1-28-61	ソレノイドAss'y	1	1	1	1	1	1	1	1		
4	648-VK415005-8	スプール	1	1	1	1	1	1	1	1	36	GDM-211-B-11	コネクタAss'y	1	1	1	1	1	1	1	1		
5	646-VK419786-9	パイロットスプール	1	1	1	1	1	1	1	1	37	E318-Y06M1-05-61	ソレノイドAss'y	-	-	1	1	-	-	1	1		
6	646-VK415114-8	ばね	1	1	1	1	1	1	1	1	38	GDM-211-B-11	コネクタAss'y	-	-	1	1	-	-	1	1		
7	648-VK415013-2	シム	1	1	1	1	1	1	1	1	39	SO-NA-P6	Oリング	-	1	1	1	-	1	1	1	JIS B 2401-1A-P6	
8	646-VK313901-1	スリーブシート	1	1	1	1	1	1	1	1	40	SO-NB-G30	Oリング	1	1	1	1	1	1	1	1	JIS B 2401-1B-G30	
9	Z20-598-VK313818-7	ポペット	1	1	1	1	1	1	1	1	41	SO-NB-P32	Oリング	1	1	1	1	1	1	1	1	JIS B 2401-1B-P32	
10	677-VK413965-5	ばね	1	1	1	1	1	1	1	1	42	SO-NB-P28	Oリング	6	6	6	6	6	6	6	6	JIS B 2401-1B-P28	
11	522-VK412964-9	スペーサ	1	1	1	1	1	1	1	1	43	SO-NB-P15	Oリング	1	1	1	1	1	1	1	1	JIS B 2401-1B-P15	
12	677-VK413959-8	ばね受け	1	1	1	1	1	1	1	1	44	SO-NB-P11	Oリング	2	2	2	2	2	2	2	2	JIS B 2401-1B-P11	
13	646-VK415118-9	キャップ	1	1	1	1	1	1	1	1	45		Δ										
14	648-VK415006-6	カラー	1	1	1	1	1	1	1	1	46	SO-NB-P9	Oリング	5	5	5	5	5	5	5	5	JIS B 2401-1B-P9	
15	648-VK415012-4	ばね	1	1	1	1	1	1	1	1	47	SO-NA-A016	Oリング	1	1	1	1	1	1	1	1	AS568-016(NBR,Hs70)	
16	646-VK419011-2	ばね	1	1	1	1	1	1	1	1	48	SO-NB-A016	Oリング Δ	-	1	1	1	-	1	1	1	AS568-016(NBR,Hs90)	
17	646-VK419012-0	ばね	1	1	1	1	1	1	1	1	49	TB-SM-8x70	六角穴付きボルト	4	4	4	4	4	4	4	4		
18	CR-14-0-04-10	チェック弁Ass'y Δ	-	-	-	-	1	1	1	1	50	TB-SM-8x45	六角穴付きボルト	2	2	2	2	2	2	2	2		
19		Δ									51	TB-SM-4x14	六角穴付きボルト	4	4	8	8	4	4	8	8		
20	951-VK416993-4	シート Δ	-	-	-	-	1	1	1	1	52	FP-SA-1/2	六角穴付きプラグ	1	1	1	1	1	1	1	1		
21		Δ									53	FP-SA-1/4	六角穴付きプラグ	1	1	1	1	2	2	2	2		
22	表 2 ★A 参照	ばね	1	1	1	1	1	1	1	1	54	FP-SA-1/8	六角穴付きプラグ	1	1	2	2	1	1	2	2		
23	表 2 ★B 参照	ばね受け	1	1	1	1	1	1	1	1	55	FP-SB-1/16	六角穴付きプラグ	9	9	9	9	9	9	9	9		
24	646-VK415115-5	スリーブ	-	1	1	1	-	1	1	1	56	TS-F-6x25	六角穴付き止めねじ	-	1	1	1	-	1	1	1		
	646-VK415117-1		1	-	-	-	1	-	-	-	57	TP-OPT-1/16x1.1	絞り付きテーパねじプラグ	-	-	1	1	-	-	1	1		
25	592EH-VK415629-5	シート	-	-	2	-	-	-	2	-	58	TP-OPT-1/16x1.0	絞り付きテーパねじプラグ	1	1	1	1	1	1	1	1		
	592EH-VK415630-3		-	1	-	2	-	1	-	2	59	TP-OPM-3x0.6	絞り付きメートルねじプラグ	4	4	4	4	4	4	4	4		
26	592EH-VK415631-1	ポペット	-	-	2	-	-	-	2	-	60	TN-CB-6	六角ナット	-	1	1	1	-	1	1	1		
	592EH-VK415632-9		-	1	-	2	-	1	-	2	61		Δ										
27	646-VK419020-3	ばね	-	1	1	1	-	1	1	1	62	SR-E-5	Eリング	-	1	1	1	-	1	1	1		
28	646-VK419021-1	ばね受け	-	1	1	1	-	1	1	1	63	PN-RA-6x-12	スプリングピン	2	2	2	2	2	2	2	2		
29	646-VK419022-9	リテーナ	-	1	1	1	-	1	1	1	64	RV-A-7	打込みびょう	2	2	2	2	2	2	2	2		

表 2

モデル番号	★A (22) ばね	★B (23) ばね受け
EFB※G-03-60-※-※-61	677-VK414073-7	646-VK419016-1
EFB※G-03-125-※-※-61	677-VK413963-0	646-VK419017-9

表 3

モデル番号	★C (ボデーAss'y)
EFBG-03-※-※-※-61	646-VK416244-2
EFBCCG-03-※-※-※-61	646-VK420594-4 Δ

表 4

モデル番号	★D (カバーAss'y)
EFB※G-03-※-T-※-61	646-VK419013-8
EFB※G-03-※-※-61	646-VK419014-6
EFB※G-03-※-C-※-61	646-VK419015-3
EFB※G-03-※-H-※-61	

H.Y		DATE		DRAWN		YUKEN KOGYO CO., LTD.					
5/31		4/4		K.S		MODEL NO. EFB※G-03- ⁶⁰ / ₁₂₅ -※-※-61					
V05-066		V00-038		SIGN		NAME 比例電磁式リリーフ弁付流量調整弁					
X1		X8		SYM		3/8,サブプレート取付形					
REV		DATE		SIGN		DWG NO. VA325848-0-2 (2/2)					
APPROVED		CHECKED		THIRD ANGLE PROJECTION		FILE NO. 646					