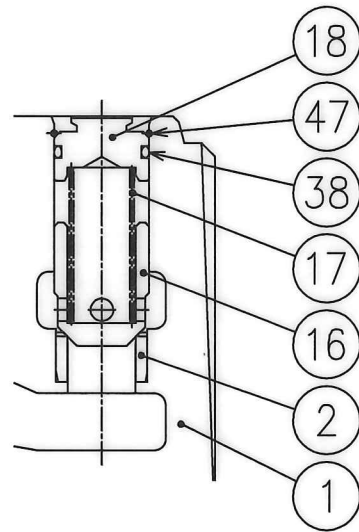
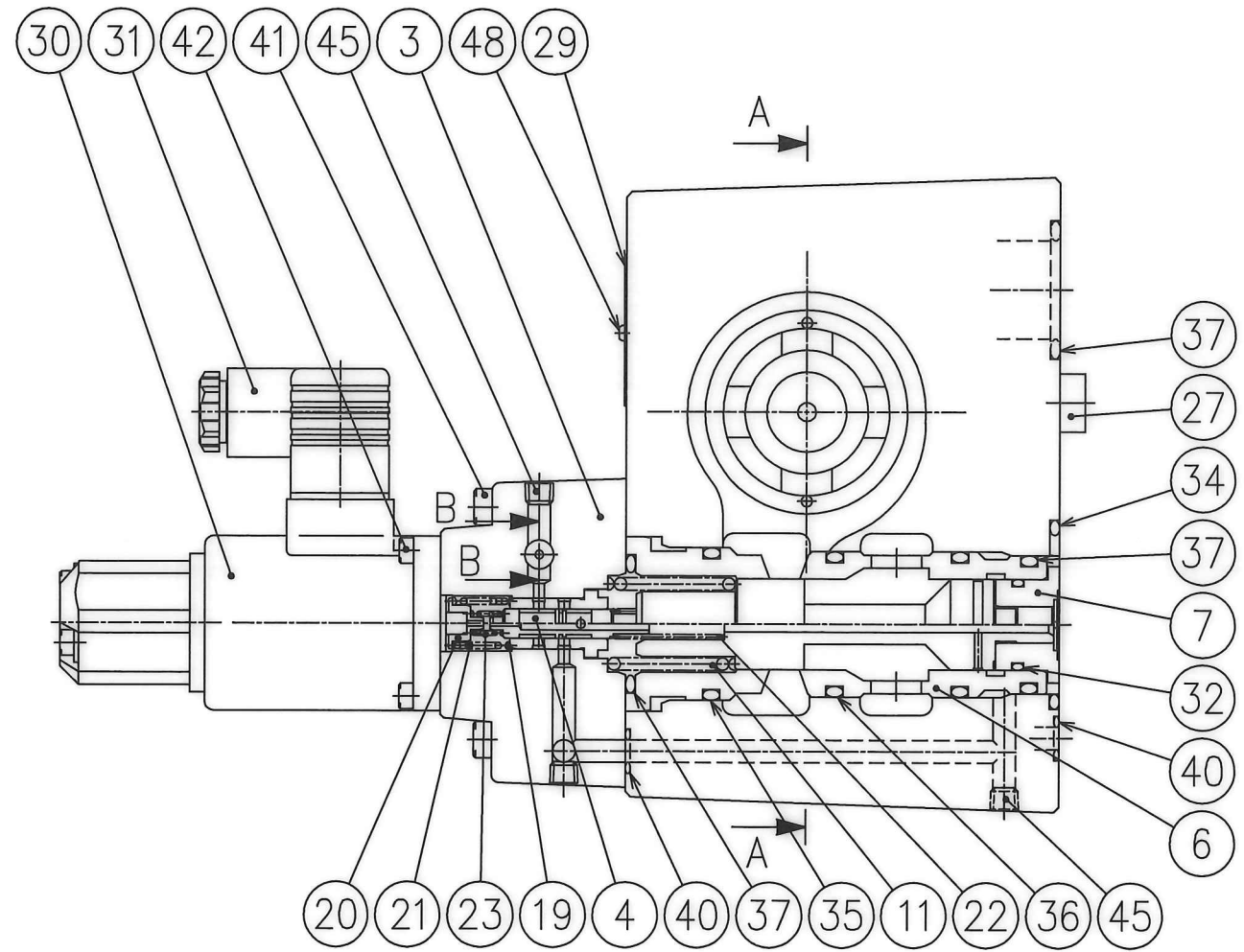


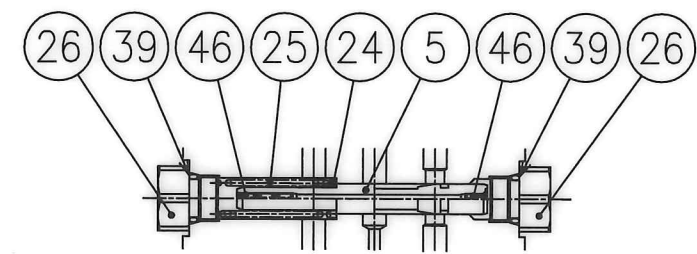
A-A 断面 SECTION A-A
 EF※G-06-250-Eの場合のみ使用
 APPLICABLE ONLY FOR
 EF※G-06-250-E



C-C 断面 SECTION C-C



B-B 断面 SECTION B-B



SIGN	DATE	DRAWN	YUKEN KOGYO CO., LTD.	
	2014-11-17	m.g	MODEL NO.	EF※G-06-250-※-51
REVISIONS	APPROVED	CHECKED	NAME 比例電磁式(チェック弁付)流量制御弁 3/4, サブプレート取付形	
	T.Y	矢島	PROPORTIONAL ELECTOR-HYDRAULIC FLOW CONTROL AND RELIEF VALVES 3/4, SUB-PLATE MOUNTING	
SYM	FILE NO.	DWG NO.	(1/2)	
	678	VA327370-3-0		

表 1 TABLE 1

照号 ITEM	部品番号 PART NUMBERS	部品名称 NAME OF PARTS	個数 Q'TY		備考 REMARKS	照号 ITEM	部品番号 PART NUMBERS	部品名称 NAME OF PARTS	個数 Q'TY		備考 REMARKS
			EFG	EFCG					EFG	EFCG	
1	678-VK111802-5	ボデー BODY	1	-	ボデー-ASS'Yに含まれます。 INCLUDED IN BODY ASS'Y (678-VK415933-1)	25	648-VK415012-4	ばね(R) SPRING (R)	1	1	
	678-VK111136-8	ボデー(C) BODY (C)	-	1		26	640-VK414011-7	プラグ PLUG	1	1	
2	1753-V44353	シート SEAT	-	1	27	673-VK419752-1	ピン PIN	2	2		
3	678-VK415588-3	カバーサブASS'Y COVER SUB ASS'Y	1	1	カバー-ASS'Yに含まれます。 INCLUDED IN COVER ASS'Y (678-VK415972-9)	28	678-V49499	固定絞り ORIFICE	1	1	
4	648-VK414985-3	パイロット スプール PILOT SPOOL	1	1		29	677-VK312460-9 677-VK312774-3	銘板 NAME PLATE	1 -	- 1	
5	648-VK415005-8	スプール SPOOL	1	1		30	E318-Y06M1-28-61	ソレノイド SOLENOID	1	1	
6	647-VK418671-4	オリフィススリーブASS'Y ORIFICE SLEEVE ASS'Y	1	1	31	GDM-211-B-11	コネクタ CONNECTOR	1	1		
7	647-VK415217-9	スリーブASS'Y SLEEVE ASS'Y	1	1	32	SO-NA-P21	Oリング O-RING	1	1	OR NBR-70-1 P21-N	
8	673-V20805	スリーブ SLEEVE	1	1	スリーブASS'Yに含まれます。 INCLUDED IN SLEEVE ASS'Y (673-VK415912-5)	33	SO-NB-P50	Oリング O-RING	3	3	OR NBR-90 P50-N
9	673-V32797	ピストン PISTON	1	1		34	SO-NB-P46	Oリング O-RING	1	1	OR NBR-90 P46-N
10	673-V47631	アダプタ ADAPTOR	1	1	35	SO-NB-P36	Oリング O-RING	1	1	OR NBR-90 P36-N	
11	647-VK415210-4	ばね(T) SPRING (T)	1	1	36	SO-NB-P34	Oリング O-RING	2	2	OR NBR-90 P34-N	
12	673-V47636	ばね SPRING	1	1	37	SO-NB-P32	Oリング O-RING	4	4	OR NBR-90 P32-N	
13	678-V48639	ばね SPRING	1	1	38	SO-NB-P21	Oリング O-RING	1	2	OR NBR-90 P21-N	
14	673-V47630	プラグ PLUG	1	1	39	SO-NB-P10	Oリング O-RING	2	2	OR NBR-90 P10-N	
15	673-V47632	プラグ PLUG	1	1	40	SO-NB-P9	Oリング O-RING	3	3	OR NBR-90 P9-N	
16	1753-V44074	ポペット POPPET	-	1	41	TB-SM-6x45	六角穴付きボルト SOC. HD. CAP SCREW	4	4		
17	678-VK415589-1	ばね(C) SPRING (C)	-	1	42	TB-SM-4x14	六角穴付きボルト SOC. HD. CAP SCREW	4	4		
18	678-VK415587-5	プラグ(C) PLUG (C)	-	1	43	FP-SA-1/4	六角穴付きプラグ PIPE PLUG	2	2		
19	648-VK415013-2	シム SHIM	適宜 AS REQ'D		44	FP-SA-1/8	六角穴付きプラグ PIPE PLUG	1	1	EF*G-06-250-Eの場合のみ使用 APPLICABLE ONLY EF*G-06-250-E	
20	677-VK413959-8	ばね受け SPRING FOLLOWER	1	1	45	FP-SB-1/16	六角穴付きプラグ PIPE PLUG	7	7		
21	677-VK413962-2	ばね SPRING	1	1	46	TP-OPT-3x0.6	絞り付きテーパねじプラグ ORIFICE PLUG	4	4		
22	677-VK413963-0	ばね SPRING	1	1	47	SR-R-25	スナップリング SNAP RING	-	1		
23	677-VK413964-8	ばね SPRING	1	1	48	RV-A-7	打込みびょう RIVET	2	2		
24	648-VK415006-6	カラー COLLAR	1	1							

SIGN	DATE	DRAWN	YUKEN KOGYO CO., LTD.	
	APPROVED	CHECKED		
REVISIONS	DATE		NAME	比例電磁式(チェック弁付)流量制御弁 3/4, サブプレート取付形
	DATE		NAME	PROPORTIONAL ELECTOR-HYDRAULIC FLOW CONTROL AND RELIEF VALVES 3/4, SUB-PLATE MOUNTING
SYM	FILE NO.		DWG NO.	VA327370-3-0 (2/2)
	678			