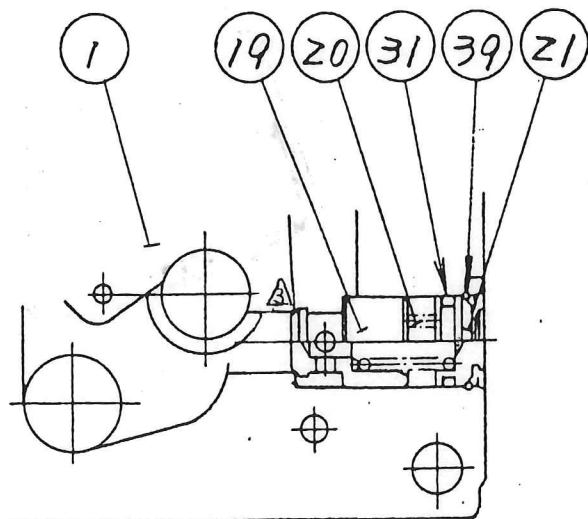
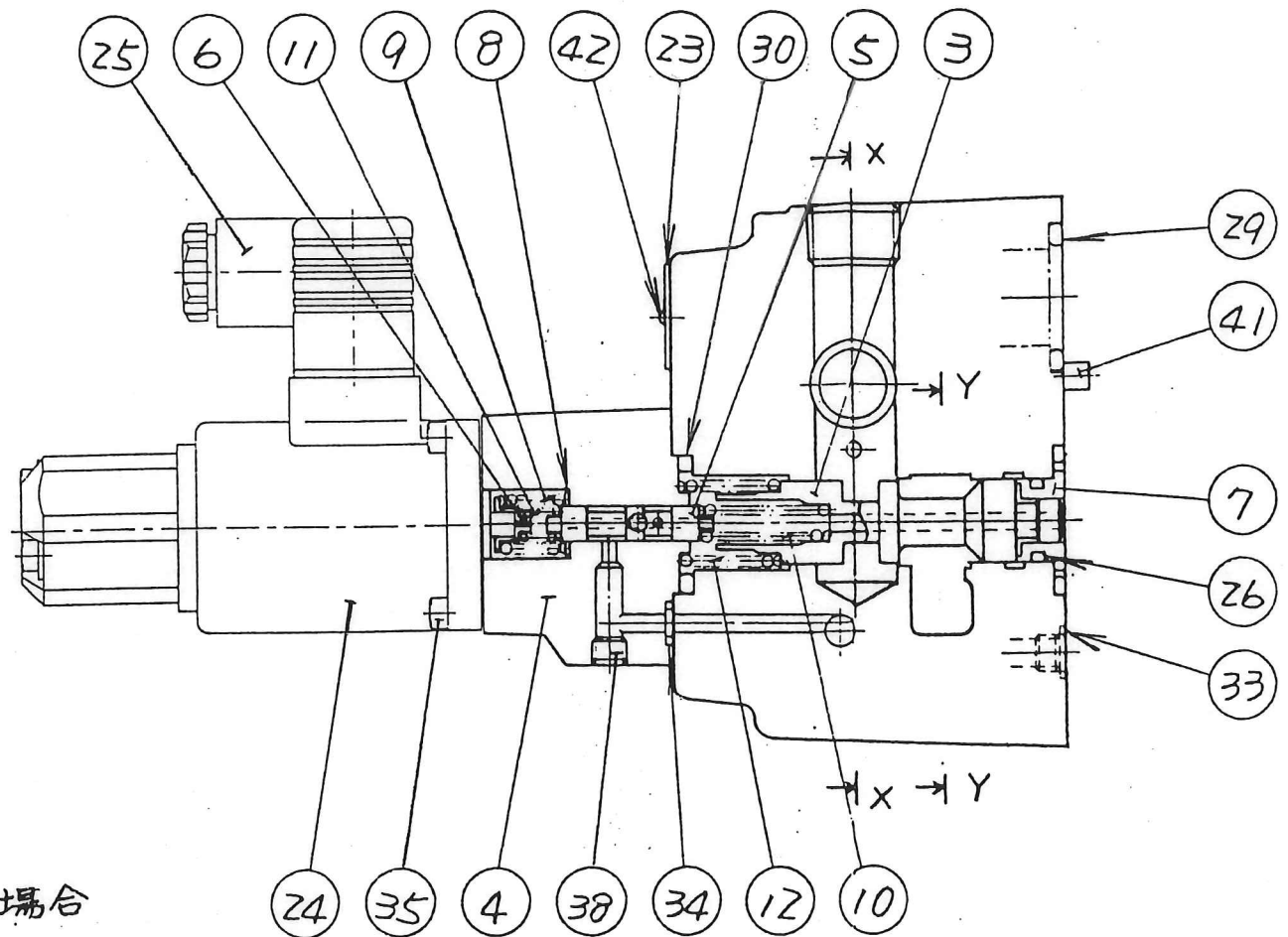


13 37 38 EF*G-03-*-*Eの場合のみ使用
 APPLICABLE ONLY FOR EF*G-03-*-*E

X-X 断面
 SECTION X-X



EFCG-03

Y-Y 断面
 SECTION Y-Y

SYM REVISIONS DATE SIGN	日付 DATE	製図 DRAWN	YUKEN KOGYO CO., LTD.
	99-06-01	M.G	
	承認 APPROVED	検図 CHECKD	EF*G-03-125-*-*51
	<i>Off Kaisei M. Ido</i>		名称 NAME 比例電磁式(5.0V付)流量調整弁 3/8, サブプレート取付形 PROPORTIONAL ELECTRO-HYDRAULIC FLOW CONTROL (AND CHECK) VALVES 3/8, SUB-PLATE MOUNTING
	三角法 THIRD ANGLE PROJECTION	図番 DWG NO.	1/2
	FILE NO.	677 VA3125.74.7-4-0	

表 1 TABLE 1

照号 ITEM	部品番号 PART NUMBERS	部品名称 NAME OF PARTS	個数 REQ		備考 REMARKS	照号 ITEM	部品番号 PART NUMBERS	部品名称 NAME OF PARTS	個数 REQ		備考 REMARKS
			EFG	EFCG					EFG	EFCG	
1	677-VK111719-1 677-VK111799-3	ボデー BODY	1	-		22	670-V4990Z	プラグ PLUG	1	1	
2	677-VK312771-9	ピストン PISTON	1	1		23	677-VK312460-9 677-VK312774-3	銘板 NAME PLATE	1	-	
3	677-VK312772-7	スプール SPOOL	1	1		24	E318-Y06M1-28-61	ソレノイド SOLENOID	1	1	
4	677-VK312773-5	パイロットボデー BODY	1	1		25	GDM-Z11-B-11	コネクター CONNECTOR	1	1	
5	677-VK413958-0	パイロットスプール SPOOL	1	1		26	SO-NA-A016	Oリング O-RING	1	1	AS568-016 (NBR) HS70
6	677-VK413959-8	はね押し PLUNGER	1	1		27	SO-NB-G35	Oリング O-RING	1	1	JISBZ401-1B-G35
7	646-VK415115-5	スリーブ SLEEVE	1	1		28	—	—	—	—	
8	677-VK413961-4	スペーサ SPACER	2	2		29	SO-NB-P28	Oリング O-RING	3	3	JISBZ401-1B-P28
9	677-VK413962-2	はね SPRING	1	1		30	SO-NB-P26	Oリング O-RING	1	1	JISBZ401-1B-P26
10	表 2 ★ A 参照 SEE ★ A IN TABLE 2	はね SPRING	1	1		31	SO-NB-P16	Oリング O-RING	-	1	JISBZ401-1B-P16
△ 11	677-VK413964-8	はね SPRING	1	1		32	SO-NB-P14	Oリング O-RING	1	1	JISBZ401-1B-P14
12	677-VK413965-5	はね SPRING	1	1		33	SO-NB-P9	Oリング O-RING	1	1	JISBZ401-1B-P9
13	677-VK413998-6	絞り ORIFICE	1	1		34	SO-NB-P6	Oリング O-RING	2	2	JISBZ401-1B-P6
14	672-VK412860-9	プラグ PLUG	1	1		35	TB-SM-4x55	六角穴付きボルト SOC. HD. CAP. SCREW	4	4	
15	672-V43801	スナップリング SNAP RING	1	1		36	FP-SA-1/2	六角穴付きプラグ PIPE PLUG	1	1	
16	672-VK412863-3	はね SPRING	1	1		37	FP-SA-1/4	六角穴付きプラグ PIPE PLUG	1	1	
17	672-V43802	はね SPRING	1	1		38	FP-SB-1/16	六角穴付きプラグ PIPE PLUG	5	5	
18	—	—	—	—		39	SR-R-20	スナップリング SNAP RING	-	1	
19	672-VK413108-2	ポップ POPPET	-	1		40	SR-R-18	スナップリング SNAP RING	1	1	
20	672-VK413109-0	はね SPRING	-	1		41	PN-RA-6x12	スプリングピン SPRING PIN	2	2	
21	672-VK412861-7	プラグ PLUG	-	1		42	RV-A-7	打込みびょう RIVET	2	2	

表 2

モデル番号 MODEL NUMBERS	★ A (10) はね SPRING
EF*G-03-60	677-VK414073-7
EF*G-03-125	677-VK413963-0

m.n. 10/19 142 99-142 x1 SYM	DATE	DATE	DATE	DATE	YUKEN KOGYO CO., LTD.
	SIGN	SIGN	SIGN	SIGN	
	承認 APPROVED	検図 CHECKED	形式 MODEL NO.	EF*G-03-60-125-*51	
	三角法 THIRD ANGLE PROJECTION		名称 NAME		
FILE NO.		図番 DWG NO.		2/2	
677		VA3.25747-4-1			