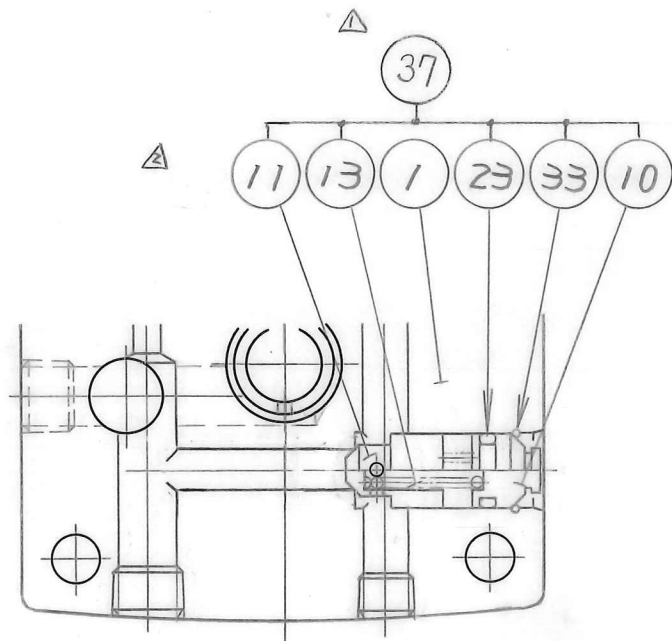
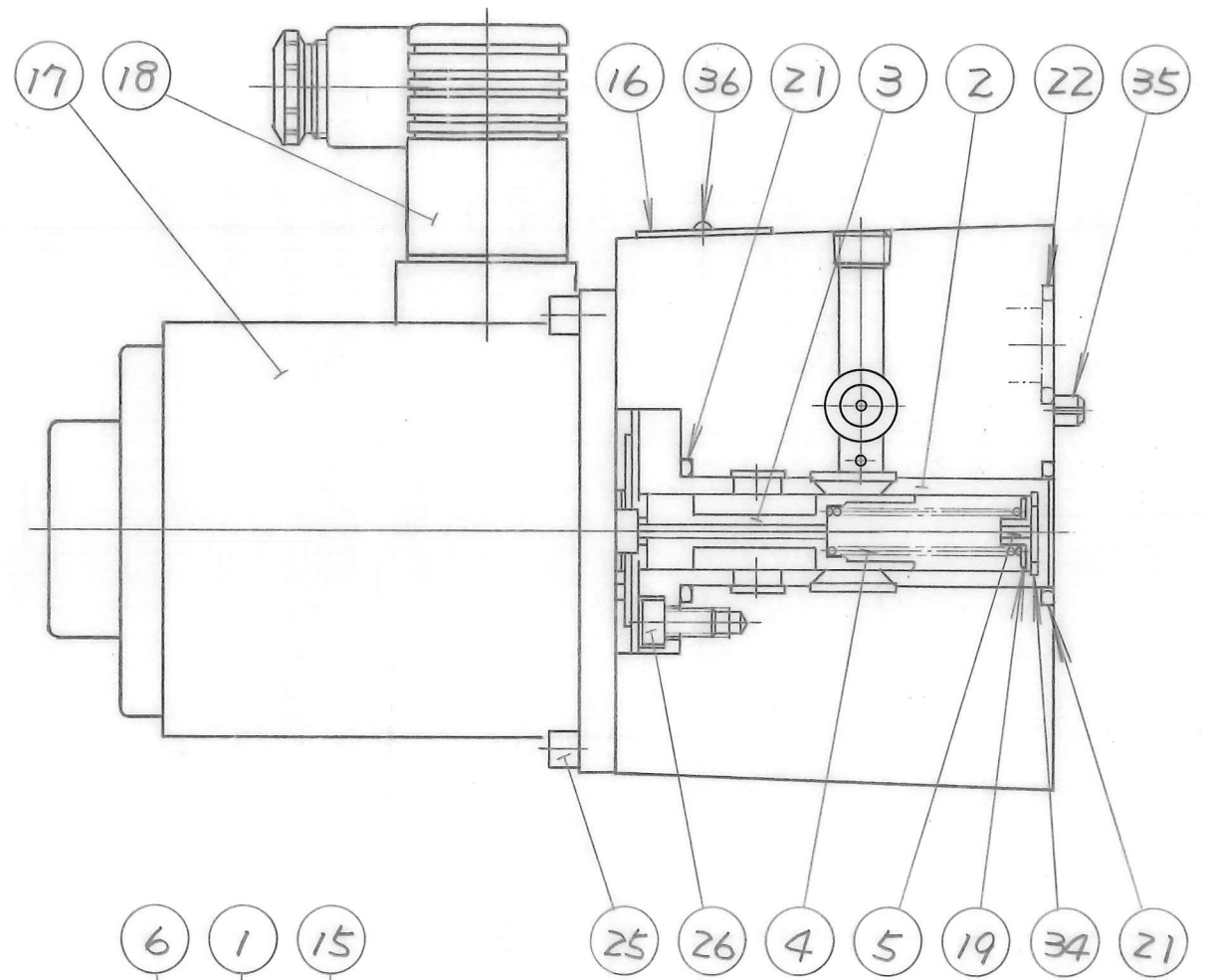


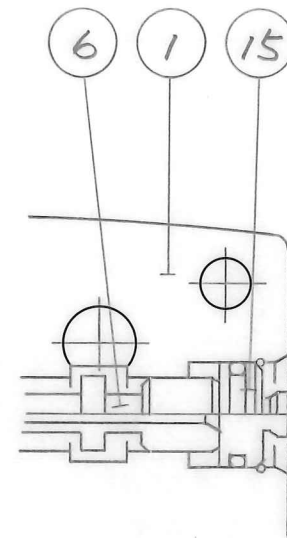
EF*G-02-*N



EFCG-02



EF*G-02-*31



SYM	REVISIONS	DATE	SIGN	日付 DATE	製図 DRAWN	YUKEN KOGYO CO., LTD.
				承認 APPROVED	検図 CHECKD	
△x1	V97-058	3/27	K.K.	88-06-30	m.g	EF*G-02-* <u>31</u>
△x1	V95-135	5/25	I			名称 NAME 比例電磁式(フェィ7弁付)流量調整弁 1/4, サブプレート取付形 PROPORTIONAL ELECTRO-HYDRAULIC FLOW CONTROL (AND CHECK) VALVES 1/4, SUB-PLATE MOUNTING
				三角法	THIRD ANGLE PROJECTION	図番 DWG NO.
				FILE NO.	676	VA324259-1-2 1/2

表 1 TABLE 1

照号 ITEM	部品番号 PART NUMBERS	部品名称 NAME OF PARTS	EFG-02-*				備考 REMARKS	照号 ITEM	部品番号 PART NUMBERS	部品名称 NAME OF PARTS	EFG-02-*				備考 REMARKS
			個数 REQ	EF	FC	G					個数 REQ	EF	FC	G	
1	676-VK110175-7	ボデー	1	-	1	-		19	TK140062-1	シムリング	1	1	1	1	PS6 x 12 x 0.5
	676-VK111807-4	BODY	-	1	-	1		20	SO-NB-G25	0リング	1	1	1	1	JISB2401-1B-G25
2	表 2 ★ A 参照 SEE ★ A IN TABLE 2	スリーブ	1	1	1	1		21	SO-NB-P22	0リング	2	2	2	2	JISB2401-1B-P22
3	676-VK310797-6	スプール	1	1	1	1		22	SO-NB-P18	0リング	3	3	3	3	JISB2401-1B-P18
4	676-VK411248-8	ばね	1	1	1	1		23	SO-NB-P10A	0リング	-	(1)	-	(1)	JISB2401-1B-P10A
5	676-VK411249-6	ばね受け	1	1	1	1		24	SO-NB-P5	0リング	-	-	1	1	JISB2401-1B-P5
6	676-VK314035-7	ピストン	1	1	-	-		25	TB-SM-5 x 16	六角穴付きボルト	4	4	4	4	
	671-V33995	PISTON	-	-	1	1		26	TB-SM-5 x 10	六角穴付きボルト	3	3	3	3	
7	671-V33981	リテーナ	-	-	1	1		27	FP-SA-1/4	六角穴付きプラグ	2	2	2	2	
8	671-V41029	ばね	1	1	1	1		28	FP-SA-1/8	六角穴付きプラグ	2	2	2	2	
9	671-V45461	プラグ	1	1	1	1		29	TS-F-6 x 22	六角穴付き止めねじ	-	-	1	1	
10		プラグ	-	(1)	-	(1)		30	TN-CB-6	六角ナット	-	-	1	1	
11		ポップ	-	(1)	-	(1)		31	SR-R-30	スナップリング	1	1	1	1	
12			-	-	-	-	△	32	SR-R-22	スナップリング	1	1	1	1	
13		ばね	-	(1)	-	(1)		33	SR-R-14	スナップリング	-	(1)	-	(1)	△
14	671-V49891	プッシュロッド	-	-	1	1		34	SR-B-14	スナップリング	1	1	1	1	
15	671-V49898	プラグ	1	1	-	-		35	PN-RA-6 x 12	スプリングピン	1	1	1	1	
16	677-VK312460-9	銘板	1	-	1	-		36	RV-A-7	打込みびょう	2	2	2	2	
	677-VK312774-3	NAME PLATE	-	1	-	1		37	CR-14-0-04-10	チェック弁 ASS'Y	-	1	-	1	ITEM 10, 11, 13, 23, 33
17	E321-45-20	比例ソレノイド	1	1	1	1									
18	GDM-211-B-11	コネクタ ASS'Y	1	1	1	1									

表 2 TABLE 2

モデル番号 MODEL NUMBERS	★ A (② スリーブ) SLEEVE
EF*G-02-10-* - 31	676-VK210246-5
EF*G-02-30-* - 31	676-VK210244-0

△x3	V97-058	3/27	K.K
△x5	V95-135	5/25	王
△x1	V94-214	11/21	岡田
SYM	REVISIONS	DATE	SIGN

FILE NO.

図番 DWG NO.

676 VA3124259-1-3