

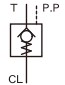


# 单向阀 液控单向阀

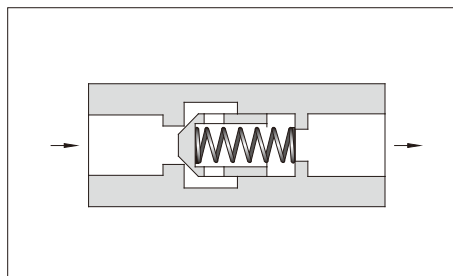
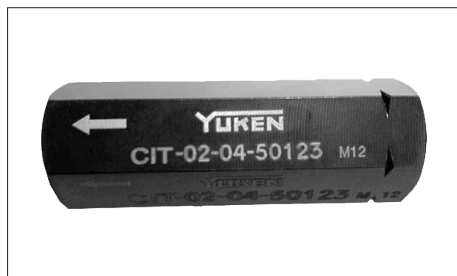
## Check/Pilot Controlled Check Valves

种类	液压图形符号	最高工作压力 MPa	最大流量 L/min											页次	
			1	2	5	10	20	50	100	200	500	1000	2000		5000
标准单向阀		25	直通单向型 (CIT)				直角单向型 (CRT/CRG)							E-109	
			02	03	06	10	03	06	10						
标准液控单向阀		25	螺纹连接型 (CP※T) 底板安装型 (CP※G)											E-115	
直通充液阀		25	PI※F-40						50	63	80	100			E-120

# 直通单向阀

## In-Line Check Valves

这类阀允许液流在设定开启压力下从一个方向流过，完全阻止反向流动。



液压图形符号



### 参数

型号	额定流量★ L/min	最高工作压力 MPa	开启压力 MPa	质量 kg
CIT-02-※-50	16	25	0.04	0.1
CIT-03-※-50	30		0.35	0.3
CIT-06-※-50	85		0.5	0.8
CIT-10-※-50	230			2.3

★ 额定流量是开启压为0.04MPa阀，在油液比重为0.85，粘度20mm<sup>2</sup>/s的条件下，当自由流的压降为0.3MPa时的近似流量。

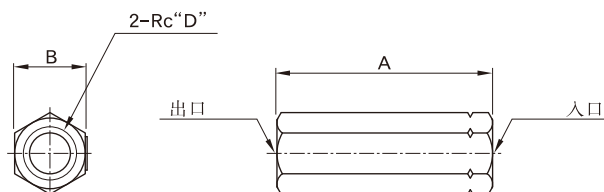
### 型号说明

CI	T	-03	-04	-50
系列号	连接型式	规格	开启压力 MPa	设计号
CI: 直通单向阀	T: 螺纹连接型	02	04 : 0.04 35 : 0.35 50 : 0.5	50
		03		50
		06		50
		10		50

● 标准型直通单向阀（用于石油基液压油），也可用于磷酸酯液。

### CIT-02, 03, 06, 10

安装尺寸:符合JFPS1008标准

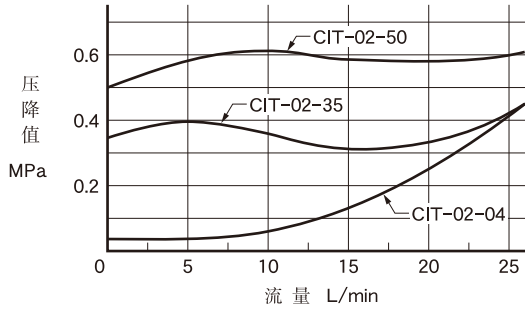


型号	A	B	D
CIT-02-※-50	58	19	1/4
CIT-03-※-50	76	27	3/8
CIT-06-※-50	95	41	3/4
CIT-10-※-50	133	60	1 1/4

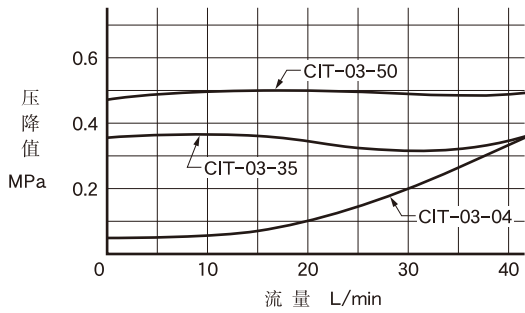
■ 压降特性

油液粘度: 30mm<sup>2</sup>/s

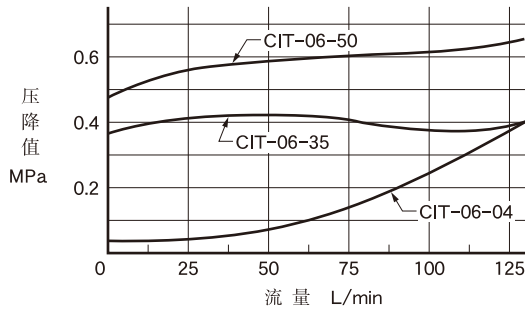
● CIT-02



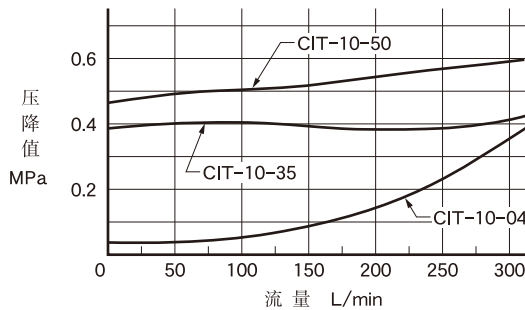
● CIT-03



● CIT-06



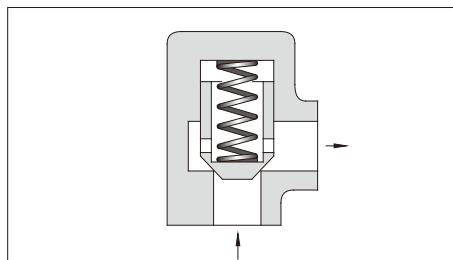
● CIT-10



## 直角单向阀

### Right Angle Check Valves

这类阀允许液流在设定开启压力下从一个方向流过，完全阻止反向流动。



液压图形符号



### 参数

型号		额定流量* L/min	最高工作压力 MPa	开启压力 MPa	质量 kg
螺纹连接型	CRT-03-※-50	40	25	0.04	0.9
	CRT-06-※-50	125		0.35	1.7
	CRT-10-※-50	250		0.5	5.6
底板安装型	CRG-03-※-50	40	25	0.04	1.7
	CRG-06-※-50	125		0.35	2.9
	CRG-10-※-50	250		0.5	5.5

★ 额定流量是开启压为0.04MPa阀，在油液比重为0.85，粘度20mm<sup>2</sup>/s的条件下，当自由流的压降为0.3MPa时的近似流量。

### 型号说明

CR	T	-03	-04	-50
系列号	连接型式	规格	开启压力 MPa	设计号
CR: 直角 单向阀	T: 螺纹连接型	03	04 : 0.04 35 : 0.35 50 : 0.5	50
		06		50
		10		50
	G: 底板安装型	03		50
		06		50
		10		50

注) 备有磷酸酯液用阀。但对磷酸酯液需要采用特殊性密封(氟橡胶)，订购时请在型号前加“F-”。

### 底板

系列号	底板型号	连接口径 Rc	质量 kg
CRG-03	CRGM-03-50	$\frac{3}{8}$	1.6
	CRGM-03X-50	$\frac{1}{2}$	1.6
CRG-06	CRGM-06-50	$\frac{3}{4}$	2.4
	CRGM-06X-50	1	3.0
CRG-10	CRGM-10-50	$1\frac{1}{4}$	4.8
	CRGM-10X-50	$1\frac{1}{2}$	5.7

● 使用底板时，请按上述底板型号订货。不用底板时，安装面须经 $\nabla$ 精度机械精加工。

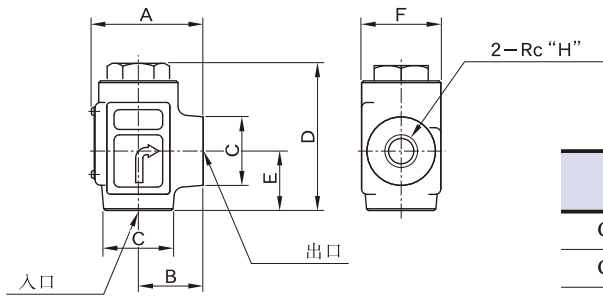
### 附件

#### ● 安装螺钉

阀型号	内六角螺钉	数量
CRG-03	M10 × 45L	4
CRG-06	M10 × 50L	4
CRG-10	M10 × 55L	6

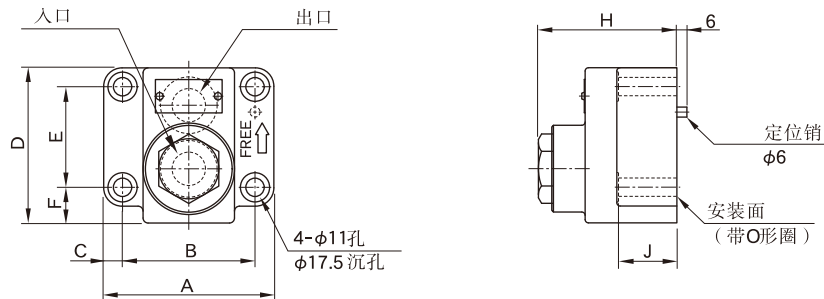
**CRT-03, 06, 10**

安装尺寸: 符合JFPS1009标准



型号	A	B	C	D	E	F	H
CRT-03	62	36	φ38	80.5	33	44	3/8
CRT-06	74	45	φ54	104.5	49	54	3/4
CRT-10	107	65	□80	130	65	80	1 1/4

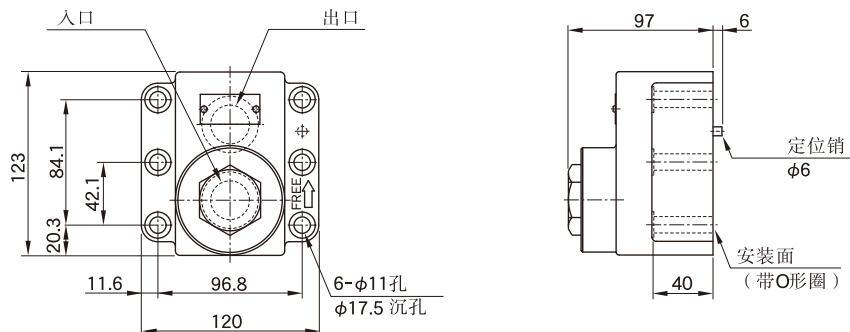
**CRG-03, 06**



型号	A	B	C	D	E	F	H	J	安装面符合下述ISO标准
CRG-03	90	66.7	11.7	72	42.9	17.5	72.5	30	ISO 5781-06-07-0-00
CRG-06	102	79.4	11.3	93	60.3	21.4	84.5	35	ISO 5781-08-10-0-00

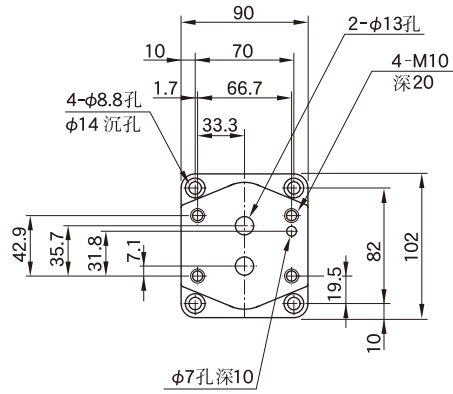
**CRG-10**

安装面: 符合ISO 5781-10-13-0-00标准

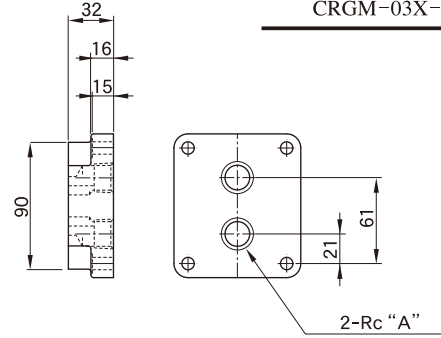


● 底板

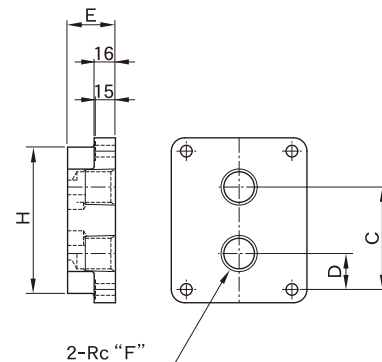
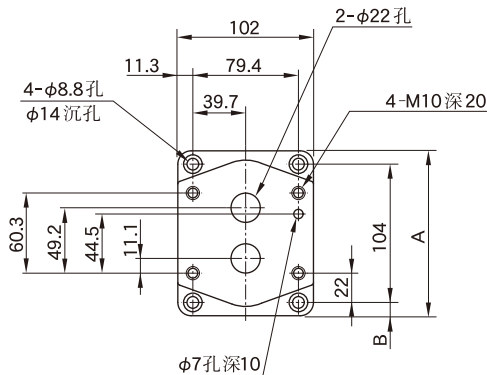
CRGM-03, 03X



底板型号	A
CRGM-03-50	3/8
CRGM-03X-50	1/2

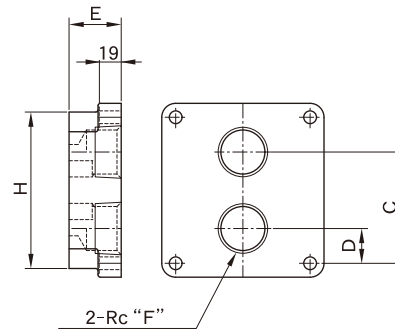
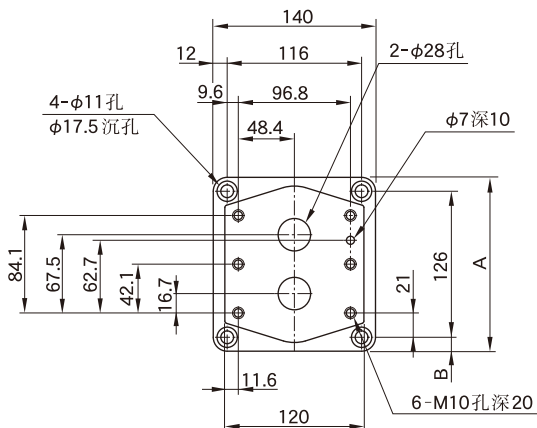


CRGM-06, 06X



底板型号	A	B	C	D	E	F	H
CRGM-06-50	124	10	77	27	36	3/4	110
CRGM-06X-50	136	16	82.3	22	45	1	130

CRGM-10, 10X

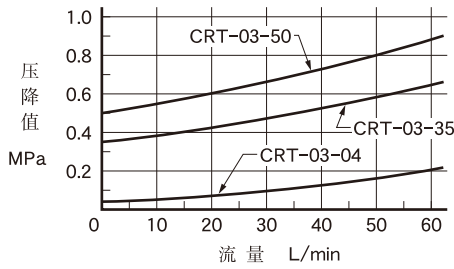


底板型号	A	B	C	D	E	F	H
CRGM-10-50	150	12	96	30	45	1 1/4	135
CRGM-10X-50	177	25.5	104	22	50	1 1/2	167

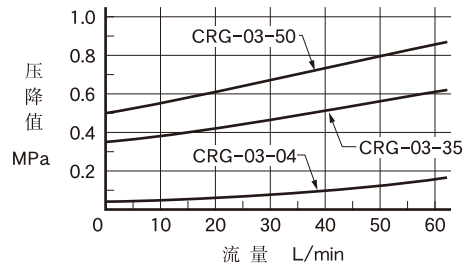
## ■ 压降特性

油液粘度: 30mm<sup>2</sup>/s

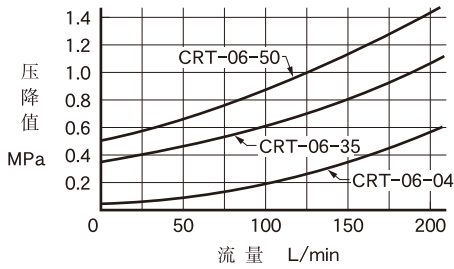
### ● CRT-03



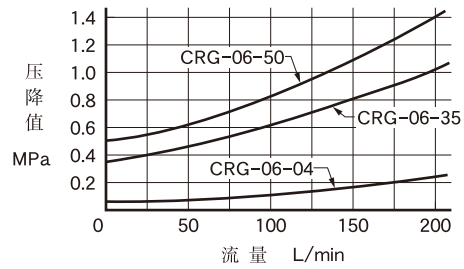
### ● CRG-03



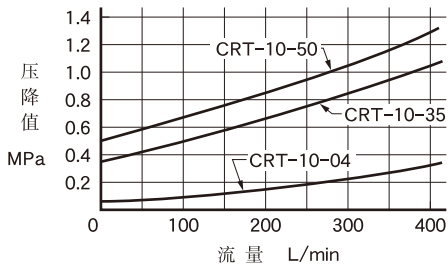
### ● CRT-06



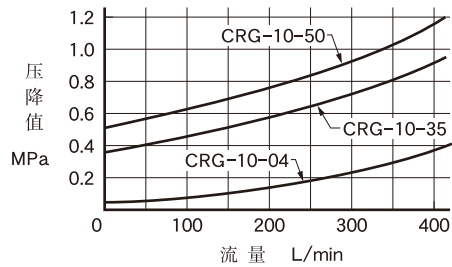
### ● CRG-06



### ● CRT-10

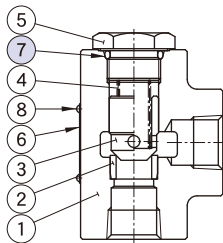


### ● CRG-10



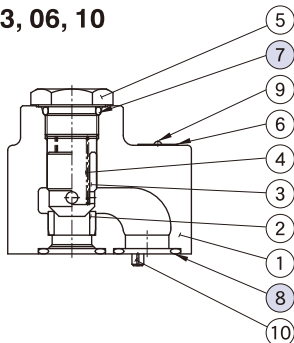
## ■ 密封件表

### CRT-03, 06, 10



序号	零件名称	零件号			数量
		CRT-03	CRT-06	CRT-10	
7	O形圈	OR NBR-90 P21-N	OR NBR-90 P24-N	OR NBR-90 P32-N	1

### CRG-03, 06, 10

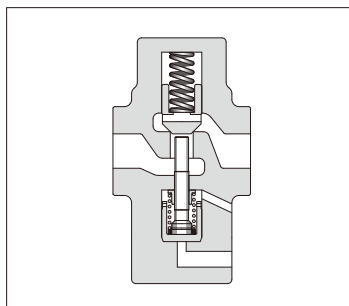


序号	零件名称	零件号			数量
		CRG-03	CRG-06	CRG-10	
7	O形圈	OR NBR-90 P21-N	OR NBR-90 P24-N	OR NBR-90 P32-N	1
8	O形圈	OR NBR-90 P18-N	OR NBR-90 P28-N	OR NBR-90 P32-N	2

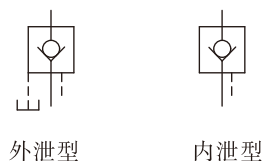
## 液控单向阀

### Pilot Controlled Check Valves

这类阀允许液流从一个方向流过，当控制压力推开受出口侧压力作用而闭合的座阀芯时，可让液流反向自由流过。



液压图形符号



### 参数

型号		额定流量* L/min	最高工作压力 MPa	开启压力 MPa	质量 kg
螺纹连接型	CP※T-03-※-※-50	40	25	0.04	3.0
	CP※T-06-※-※-50	125		0.2	5.5
	CP※T-10-※-※-50	250		0.35 0.5	9.6
底板安装型	CP※G-03-※-※-50	40	25	0.04	3.3
	CP※G-06-※-※-50	125		0.2	5.4
	CP※G-10-※-※-50	250		0.35 0.5	8.5

\* 额定流量是开启压力为0.04MPa时，在油液比重为0.85，粘度20mm<sup>2</sup>/s的条件下，当自由流的压降为0.3MPa时的近似流量。

### 型号说明

CP	T	-03	-E	-04	-50
系列号	连接型式	规格	泄油方式	开启压力 MPa	设计号
CP: 液控单向阀	T: 螺纹连接型	03	无标记: 内泄型  E: 外泄型	04 : 0.04 20 : 0.2 35 : 0.35 50 : 0.5	50
		06			50
		10			50
CPD: 释压型液控单向阀	G: 底板安装型	03			50
		06			50
		10			50

注) 备有磷酸酯液用阀。但对磷酸酯液需要采用特殊性密封(氟橡胶)，订购时请在指定型号前加「F-」。

### 附件

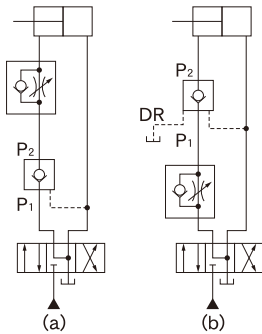
#### ● 安装螺钉

阀型号	内六角螺钉	数量
CP※G-03	M10 × 45L	4
CP※G-06	M10 × 50L	4
CP※G-10	M10 × 55L	6

### ■ 使用注意事项

#### ● 内泄和外泄型的使用方法。

在反向流当出口P1直接接油箱（图a）时，通常用内泄型。但出口P1侧（图b）反向流有背压加在时，一定要用外泄型。



#### ● 最小控制压力特性

随反向流动时的入油口压力而异。  
此值参见E-118页的特性曲线。

### ■ 底板

阀型号	底板型号	连接口径 Rc	质量 kg
CP※G-03	HGM-03-20	3/8	1.6
	HGM-03X-20	1/2	
CP※G-06	HGM-06-20	3/4	2.4
	HGM-06X-20	1	3.0
CP※G-10	HGM-10-20	1 1/4	4.8
	HGM-10X-20	1 1/2	5.7

●使用底板时，请按上述底板型号订货。不用底板时，安装面须经精度机械精加工。

●底板与H型压力控制阀共用，参见E-121页尺寸图。

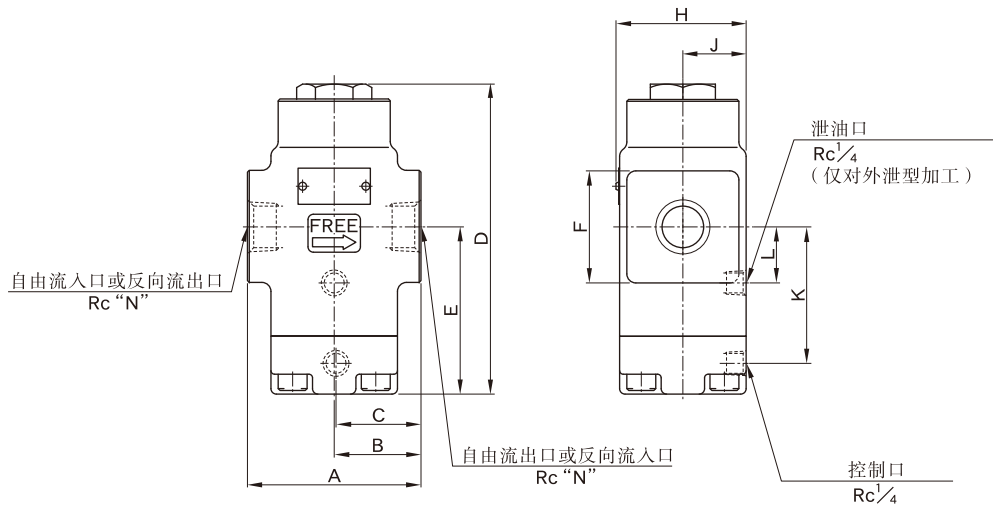
#### ● 低开启压力型阀的新旧调换时的注意

旧20设计号开启压力0.035MPa（标记“5”）的阀，为确保座阀芯可靠复位，从泄油口导入压力油将活塞压下。

新阀（50设计号）开启压力0.04MPa（标记“04”）的阀，改进了结构，无需导入压力油，即可保证座阀芯可靠复位。反之，对于50设计的新阀，从泄油口加压会使阀打开方向作用，危险，所以千万不要从泄油口加压。

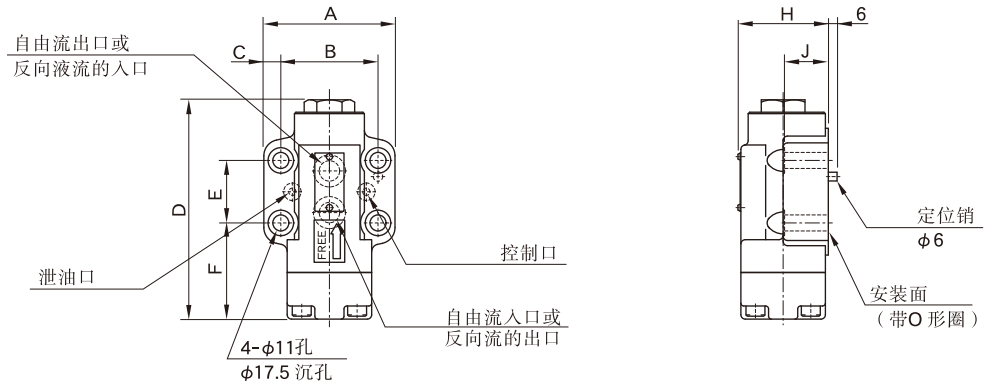
**CPT**  
**CPDT** -03, 06, 10

安装尺寸: 符合JFPS1010标准



型号	A	B	C	D	E	F	H	J	K	L	N
CP※T-03	80	40	39	150.5	84.5	φ38	60	29	67.5	26.5	3/8
CP※T-06	96	48	47	171.5	92.5	□62	72	35	75.5	31	3/4
CP※T-10	140	70	64	203.5	113	□80	82	40	96	43	1 1/4

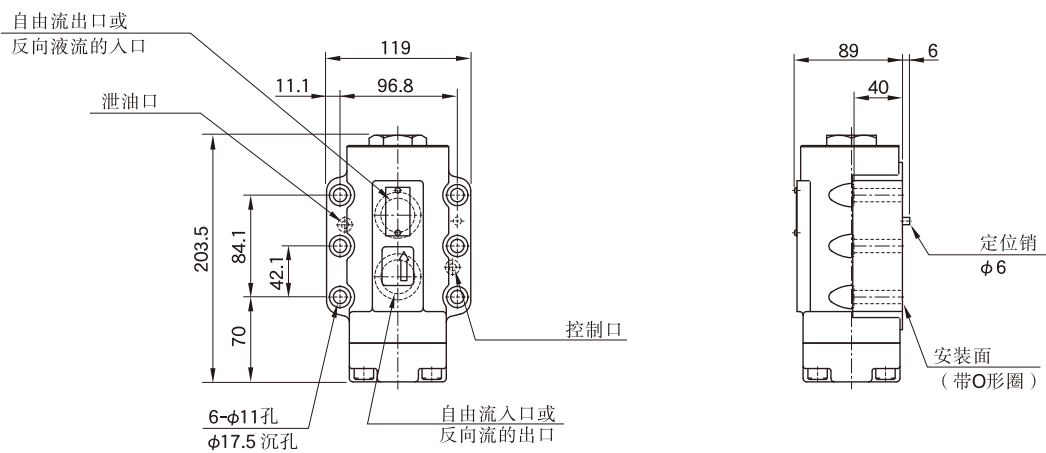
CPG  
CPDG -03, 06



型号	A	B	C	D	E	F	H	J	安装面符合下述ISO标准
CP※G-03	90	66.7	11.7	150.5	42.9	66	62	30	ISO 5781-06-07-0-00
CP※G-06	102	79.4	11.3	171.5	60.3	67.5	74	35	ISO 5781-08-10-0-00

CPG  
CPDG -10

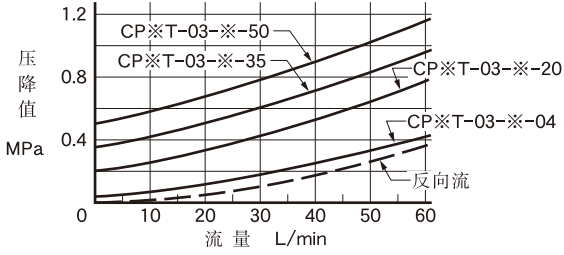
安装面: 符合ISO 5781-10-13-0-00标准



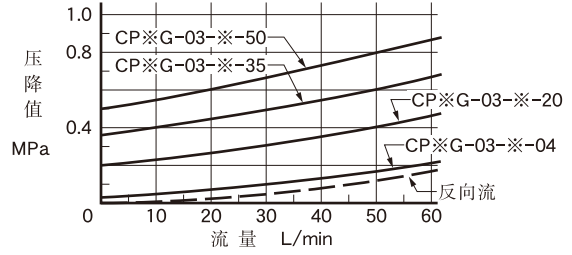
## ■ 压降特性

油液粘度: 30mm<sup>2</sup>/s

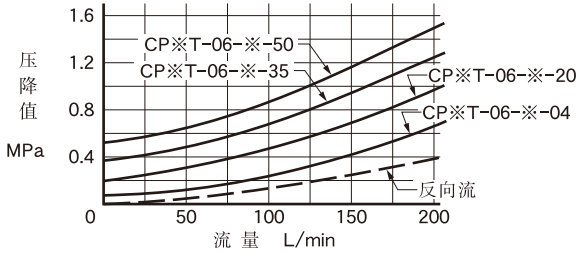
### ● CPT-03, CPDT-03



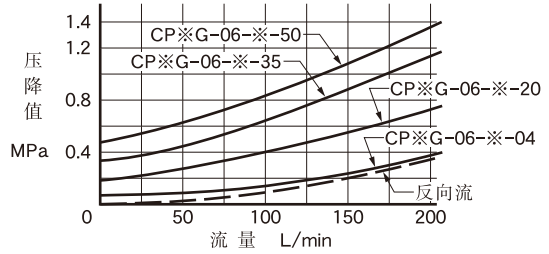
### ● CPG-03, CPDG-03



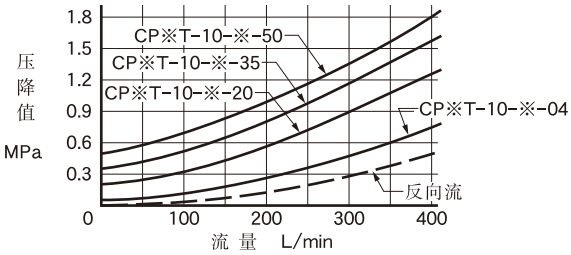
### ● CPT-06, CPDT-06



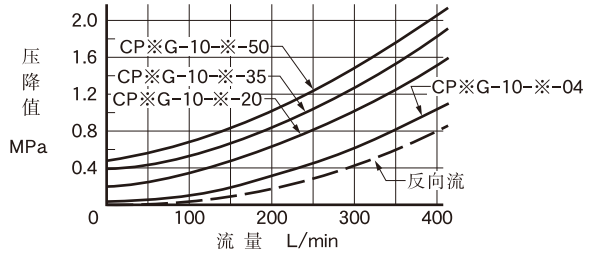
### ● CPG-06, CPDG-06



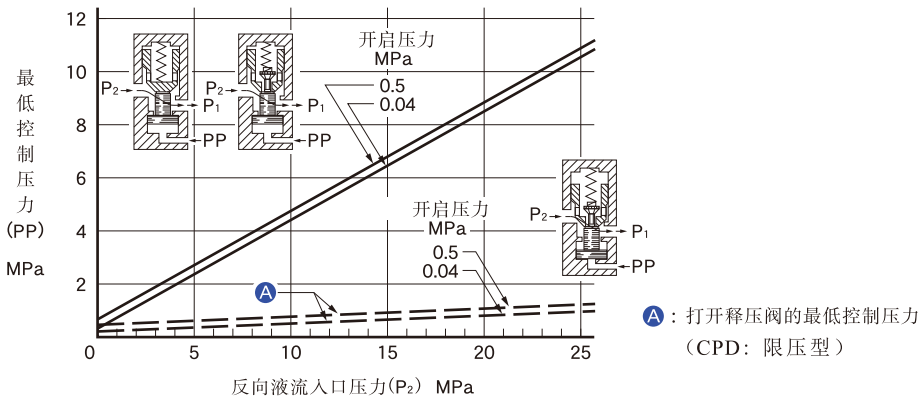
### ● CPT-10, CPDT-10



### ● CPG-10, CPDG-10



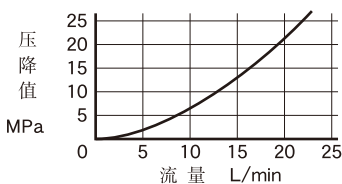
## ■ 最低控制压力特性



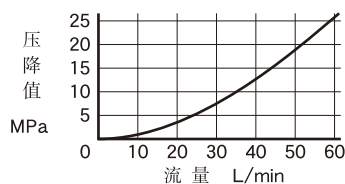
## ■ 当释压阀全开时的压降特性

油液粘度: 30mm<sup>2</sup>/s

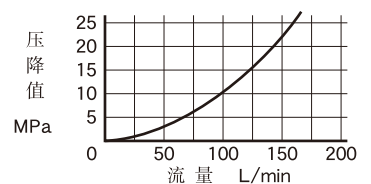
### ● CPDT-03, CPDG-03



### ● CPDT-06, CPDG-06

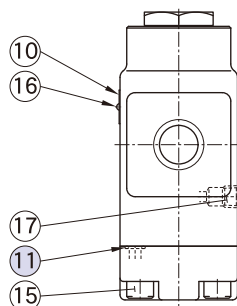
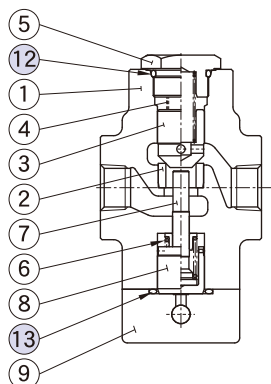


### ● CPDT-10, CPDG-10

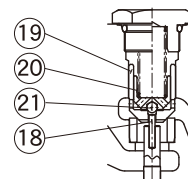


## 密封件表

### CPT-03, 06, 10

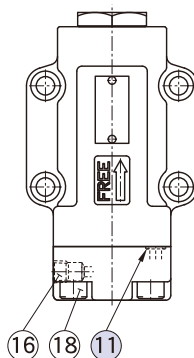
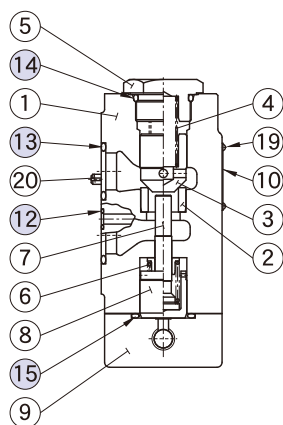


### CPDT-03, 06, 10

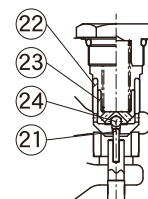


序号	零件名称	零件号			数量
		CP※T-03	CP※T-06	CP※T-10	
11	O形圈	OR NBR-90 P7-N	OR NBR-90 P9-N	OR NBR-90 P9-N	1
12	O形圈	OR NBR-90 P21-N	OR NBR-90 P29-N	OR NBR-90 P36-N	1
13	O形圈	OR NBR-90 G25-N	OR NBR-90 P32-N	OR NBR-90 P42-N	1

### CPG-03, 06, 10



### CPDG-03, 06, 10



序号	零件名称	零件号			数量
		CP※G-03	CP※G-06	CP※G-10	
11	O形圈	OR NBR-90 P7-N	OR NBR-90 P9-N	OR NBR-90 P9-N	1
12	O形圈	OR NBR-90 P9-N	OR NBR-90 P9-N	OR NBR-90 P9-N	2
13	O形圈	OR NBR-90 P18-N	OR NBR-90 P28-N	OR NBR-90 P32-N	2
14	O形圈	OR NBR-90 P21-N	OR NBR-90 P29-N	OR NBR-90 P36-N	1
15	O形圈	OR NBR-90 G25-N	OR NBR-90 P32-N	OR NBR-90 P42-N	1

E

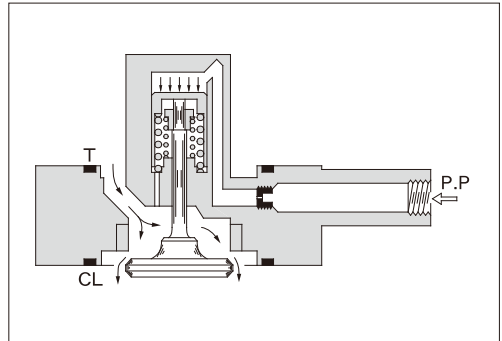
液控单向阀

# 直通充液阀

## In-Line Prefill Valves

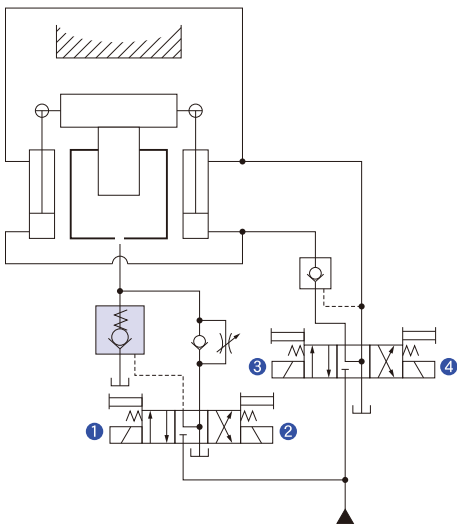
充液阀安装于大型压机和注塑机等油缸和油箱之间使用，可使使用小泵的液压装置实现快速化。在油缸向前快进时，自油箱向油缸大量充液，在加压过程，可切断油缸到油箱的回流。当缸返回时，先导控制压力油迫使充液阀打开，使缸内油排回油箱。

- 结构简单，寿命长。
- 低压降，大流量。
- 备有直动式和释压式两种阀型。
- 任选具备有先导口用的慢速返回阀。



### (应用回路例)

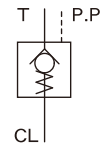
- 柱塞缸 + 辅助缸方式



〔电磁铁切换和工况表〕

电磁铁	快速上升	加压	快速下降
①	通	断	通
②	断	通	断
③	通	通	断
④	断	断	通

液压图形符号



### 参数

型号	连接管径	最大流量 <sup>★1</sup> L/min	最高工作压力 MPa	开启压力 MPa	最低控制压力比 <sup>★2</sup> (直动型)		控制腔容积 cm <sup>3</sup>
					控制侧压力	缸侧压力	
PI※F- 40-10	65A	200	25	0.011	3.4 : 1		2.5
PI※F- 50-10	80A	400			4.0 : 1		4.9
PI※F- 63-10	90A	630		0.012	4.0 : 1		8.5
PI※F- 80-10	100A	1000			4.3 : 1		16.3
PI※F-100-10	125A	1600			4.3 : 1		31.8

★1. 最大流量是自由流情况下，压降 $\Delta P \approx 0.03$  MPa时的近似流量。

★2. 最低控制压力比取决于阀座与控制端受压部的面积比。另具备有释压式阀供选用。

—— 有关直通充液阀的详情，请和我们联系 ——