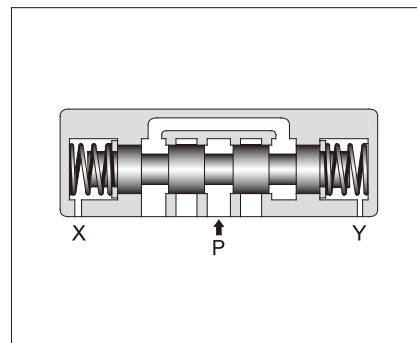
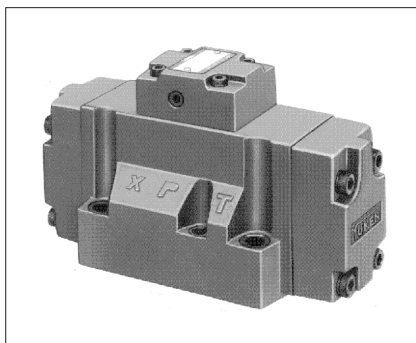


## 液控换向阀

## Pilot Operated Directional Valves

这类阀由液压先导部分来控制阀芯的换向，从而改变液流流动的方向。



## 参数

型号		最大流量 <sup>★</sup> L/min	最高工作压力 MPa	最高控制压力 MPa	最低控制压力 MPa
弹簧回中	DHG-04-3C※-50	300	31.5	25	0.8
无弹簧	DHG-04-2N※-50	300			
弹簧复位	DHG-04-2B※-50	130			
弹簧回中	DHG-06-3C※-50	500	31.5	25	0.8
无弹簧	DHG-06-2N※-50	500			
弹簧复位	DHG-06-2B※-50	140		21	1.0
压力回中	DHG-06-3H※-50	500			
弹簧回中	DHG-10-3C※-40	1100	31.5	25	1.0
无弹簧	DHG-10-2N※-40	1100			
弹簧复位	DHG-10-2B※-40	460		21	
压力回中	DHG-10-3H※-40	1100			

★最大流量指阀正常动作（换向）时的极限流量。最大流量随阀型式、回路而异，详情请和我们联系。

注）备有磷酸酯液用阀。但对磷酸酯液需要采用特殊性密封（氟橡胶），订购时请在型号前面加[F-]。

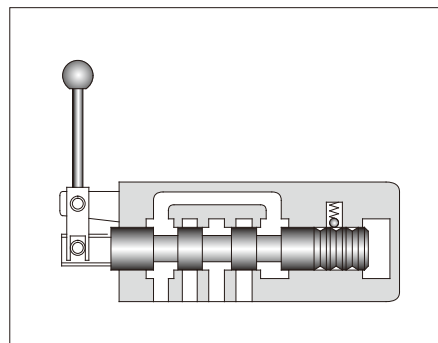
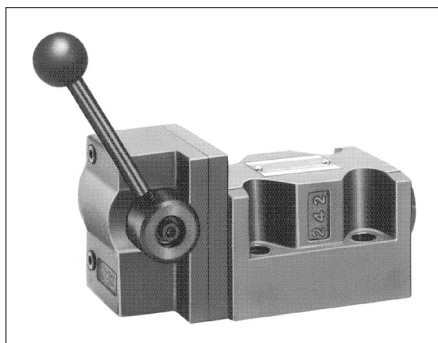
●对于大流量阀（法兰连接型），请和我们联系。

—— 有关液控换向阀和详情请和我们联系。 ——

# 手动换向阀

## Manually Operated Directional Valves

这类阀通过手动改变阀芯的位置，从而改变液流流动方向。



### 参数

型号	最大流量 <sup>注1)</sup> L/min				最高工作压力 MPa	回油侧允许背压 MPa	质量 kg	
	7 MPa	14 MPa	21 MPa	31.5 MPa				
螺 纹 连 接 型	DMT-03-3C※-50	100 <sup>★1)</sup>	100 <sup>★1)</sup>	100 <sup>★1)</sup>	—	25	16	5.0
	DMT-03-3D※-50	100	100	100	—			
	DMT-03-2D※-50	100	100	100	—			
	DMT-03-2B※-50	100 <sup>★1)</sup>	100 <sup>★1)</sup>	100 <sup>★1)</sup>	—			
	DMT-06※-3C※-30	300(200) <sup>★2)</sup>	300(120) <sup>★2)</sup>	300(100) <sup>★2)</sup>	—	21	阀芯移动时： 7 阀芯停止时： 21	12.9
	DMT-06※-3D※-30	300	300	300	—			
	DMT-06※-2D※-30	300	300	300	—			
	DMT-06※-2B※-30	200	120	100	—			
	DMT-10※-3C※-30	500(315) <sup>★2)</sup>	500(315) <sup>★2)</sup>	500(315) <sup>★2)</sup>	—	21	阀芯移动时： 7 阀芯停止时： 21	22
	DMT-10※-3D※-30	500	500	500	—			
DMT-10※-2D※-30	500	500	500	—				
DMT-10※-2B※-30	315	315	315	—				
底 板 安 装 型	DMG-01-3C※-10	35	35	35	—	25	14 <sup>★6)</sup>	1.8
	DMG-01-3D※-10							
	DMG-01-2D※-10							
	DMG-01-2B※-10							
	DMG-03-3C※-50	100 <sup>★1)</sup>	100 <sup>★1)</sup>	100 <sup>★1)</sup>	—	25	16	4.0
	DMG-03-3D※-50	100	100	100	—			
	DMG-03-2D※-50	100	100	100	—			
	DMG-03-2B※-50	100 <sup>★1)</sup>	100 <sup>★1)</sup>	100 <sup>★1)</sup>	—			
	DMG-04-3C※-21	200 <sup>★3)</sup>	200 <sup>★3)</sup>	105 <sup>★3)</sup>	—	21	21 <sup>★7)</sup>	7.4
	DMG-04-3D※-21	200	200	200	—			
	DMG-04-2D※-21	200	200	200	—			
	DMG-04-2B※-21	90	60	50	—			
	DMG-06-3C※-50	500 <sup>★4)</sup>	500 <sup>★4)</sup>	500 <sup>★4)</sup>	500 <sup>★4)</sup>	31.5	21 <sup>★7)</sup>	11.5
	DMG-06-3D※-50	500	500	500	500			
	DMG-06-2D※-50	500	500	500	500			
	DMG-06-2B※-50	420	300	250	200			
DMG-10-3C※-40	1100 <sup>★5)</sup>	1100 <sup>★5)</sup>	1100 <sup>★5)</sup>	1100 <sup>★5)</sup>	31.5	21 <sup>★7)</sup>	48.2	
DMG-10-3D※-40	1100	1100	1100	1100				
DMG-10-2D※-40	1100	1100	1100	1100				
DMG-10-2B※-40	670	350	260	200				

注) 1.最大流量是指阀能够流通的极限流量。另外，DMG-04以上的阀随压力，流量大小有可能手动操纵力矩需要40Nm以上。

★1. 随阀芯的型式而异，详见E-30页DSG-03系列电磁换向阀的“标准功能表”（额定电压50Hz时）。

★2. 括号内的数字是3C3、3C5、3C6和3C60的最大流量。

★3. 随阀芯的型式而异，详见下页表格。

★4. 随依阀芯的型式而异，同DSHG-06（控制压力0.8MPa时），参见E-67页。

★5. 随依阀芯的型式而异，同DSHG-10（控制压力1.0MPa时），参见E-68页。

★6. 操纵扭矩取决于回油路背压大小。

★7. 如回油路背压高于7MPa时，直接将泄油口接至油箱。

●大流量阀（法兰连接型），请和我们联系。

—— 关于手动换向阀的详细说明另请询问。 ——

## 机动换向阀

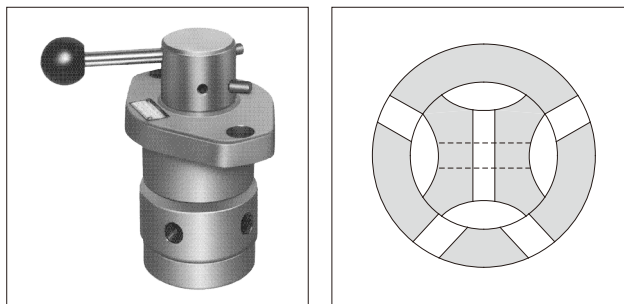
### Mechanically Operated Directional Valves

这类阀主要用于控制先导回路，有转阀型换向阀和凸轮操纵型换向阀。

## 转阀型换向阀

### Rotary Type Directional Valves

这类阀通常由手动或凸轮转动阀芯，从而改变液流的方向，阀内装有定位机构，以防止振动或任何冲击而引起阀的换向。



### 参数

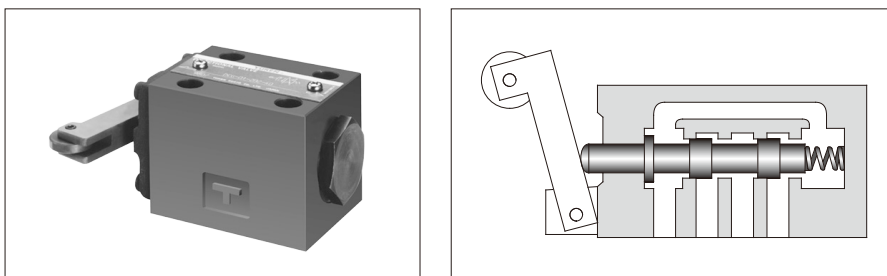
型号		额定流量 L/min	最高 工作压力 MPa	回油侧 允许背压 MPa	质量 kg	
螺纹连接型	底板安装型				DRT型	DRG型
DRT-02-※D※-※※-20	DRG-02-※D※-※※-20	16	7	7*	4.7	3.4

★如果回油路背压高于3MPa，一定要选用外泄型。

## 凸轮操纵换向阀

### Cam Operated Directional Valves

这类阀由凸轮压下阀芯来改变液流方向。



### 参数

型号		最大流量* L/min	最高工作压力 MPa	回油侧允许背压 MPa	质量 kg	
螺纹连接型	底板安装型				DCT型	DCG型
DCT-01-2B※-※-40	DCG-01-2B※-※-40	30	21	7	1.1	1.1
DCT-03-2B※-※-50	DCG-03-2B※-※-50	100	25	10	4.5	2.9

★最大流量是指阀动作（换向）正常时的极限流量。

—— 关于机动换向阀的详细说明另请询问。 ——