

耐压防爆型电磁换向阀

Explosion Proof (Flameproof) Type Solenoid Operated Directional Valves

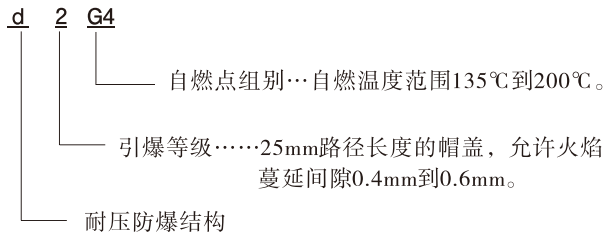
防爆型结构的概念，就是即使易爆气体从外部侵入并在容器内爆炸，应使爆炸隔绝于容器内，以防止产生严重的外部危害。

按照这一概念，油研的耐压防爆型的电磁换向阀将电磁铁和接线盒均封闭在一个耐压结构的容器内。

在容器内的易爆气体引爆的场合，容器要耐爆炸压力，并且不会引燃外部的易爆气体。

这种阀可在第一种和第二种场所使用。

防爆种类



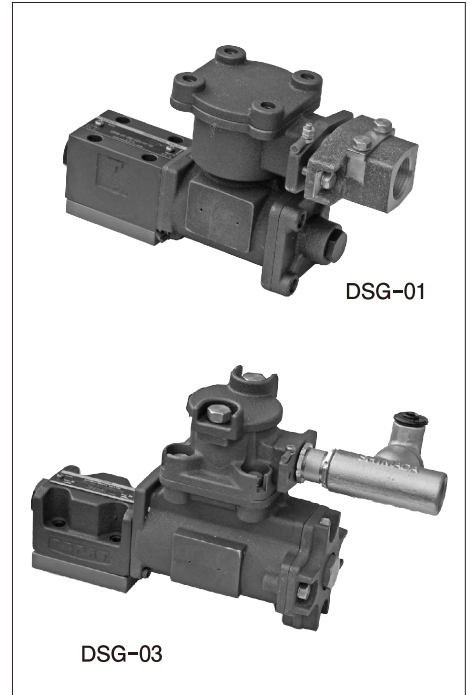
产业安全技术协会检定合格证号

型号	检定合格证号	
	螺钉紧固接线方式	耐压垫片接线方式
DSG-01	第T67046号	第T67037号
DSG-03	第T67047号	第T67036号

参数

型号	最大流量* L/min	最高工作压力 MPa	回油侧允许背压 MPa	最高换向频率 min ⁻¹	质量 kg
DSG-01-3C※-※X※-70	100	35	14	300: DC型电磁铁 120: R型电磁铁	7.75
DSG-01-2D2-※X※-70					7.75
DSG-01-2B※-※X※-70					4.35
DSG-03-3C※-※X※-51	120	31.5 { 仅“60”型阀芯 } 25	16	240: DC型电磁铁 120: R型电磁铁	18.2
DSG-03-2D2-※X※-51					18.2
DSG-03-2B※-※X※-51					10.2

★最大流量指阀动作（切换）无异常时的极限流量。
最大流量随阀芯型式、使用条件而异。详情请和我们联系。



■ 和旧产品的互换性

为了提高耐压防爆型电磁换向阀的配线可靠性，实施了设计号变更。

DSG-01: 50型→70型

DSG-03: 50型→51型

● 引入线口

关于螺钉紧固接线方式，在引入线口处进行了防止空气流入处理（Sealing Fitting）。因此检定合格证号变更。

型 号	检定合格证号		
	旧)	新)	
		螺钉紧固接线方式	耐压垫片接线方式
DSG-01	第T32873号	第T67046号	第T67037号
DSG-03	第T43853号	第T67047号	第T67036号

● 参数·特性

DSG-01实现了高压化及大流量化。

设计号	最大流量 L/min	最高工作压力 MPa	回油口允许背压 MPa	最高换向频率 min ⁻¹	质量 kg	
					3C※/2D※	2B※
(新) 70型	100	35	14	300: DC型电磁铁 120: R型电磁铁	7.75	4.35
(旧) 50型	35	31.5 (3C60: 25)		120	7.3	4.1

DSG-03的新旧型号无任何变化。

● 安装互换性

由于对引入线口处进行了防止空气流入处理（Sealing Fitting）发生了一部分尺寸变化，但具有安装互换性。

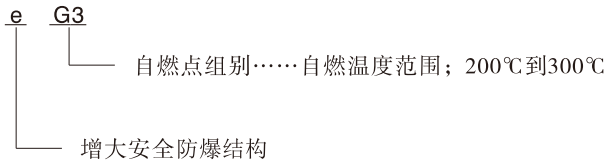
——— 关于耐压防爆型电磁换向阀的详细说明另请咨询。 ———

增大安全防爆型电磁换向阀

Explosion Proof (Increased Safety) Type Solenoid Operated Directional Valves

增大安全防爆型结构，是为了提高无火花电气装置的安全性，即在通常状态下，使电气装置内的电火花与高温源不引爆，增加避免故障发生的安全性。据此，油研公司的增大安全防爆型电磁换向阀，对温升、绝缘与接线结构等方面增加了安全等级。然而，为保证对内部故障的防爆性，尚须考虑环境、维护等因素，原则上不宜用于第一种场所，只可用于第二种场所。

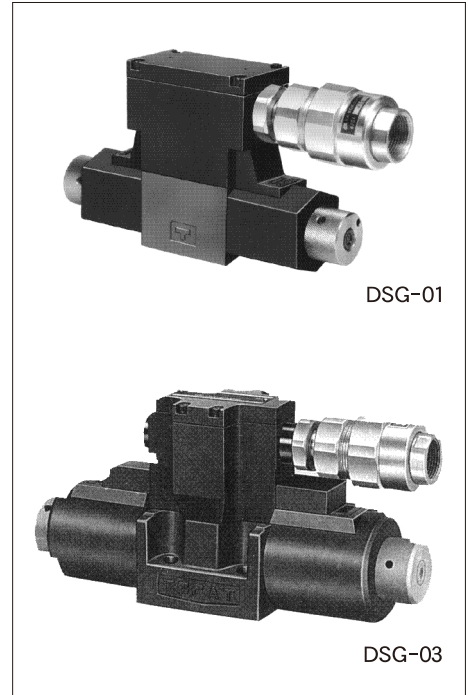
■ 防爆种类



■ 产业安全技术协会检定合格证号

- DSG-01……直流电磁铁（DC）：第T48037号
 交流电磁铁（R）：第T48038号
 （带内装式整流器）
- DSG-03……直流电磁铁（DC）：第T47687号
 交流电磁铁（R）：第T47688号
 （带内装式整流器）

————— 关于增大安全防爆型电磁换向阀的详细说明另请询问。 —————



■ 参数

型号	最大流量* L/min	最高工作压力 MPa	回油侧允许背压 MPa	最高换向频率 min ⁻¹	质量 kg
DSG-01-3C※-※Y※-51	63	31.5	16	240: DC型电磁铁 120: R型电磁铁	2.8
DSG-01-2D2-※Y※-51		〔 仅“60”型阀芯 〕 25			2.8
DSG-01-2B※-※Y※-51					2.2
DSG-03-3C※-※Y※-50	120	31.5	16	240: DC型电磁铁 120: R型电磁铁	5.8
DSG-03-2D2-※Y※-50		〔 仅“5” “60”型阀芯 〕 25			5.8
DSG-03-2B※-※Y※-50					4.4

★最大流量指阀动作（切换）无异常时的极限流量。
 最大流量随阀芯型式、使用条件而异，详情请和我们联系。