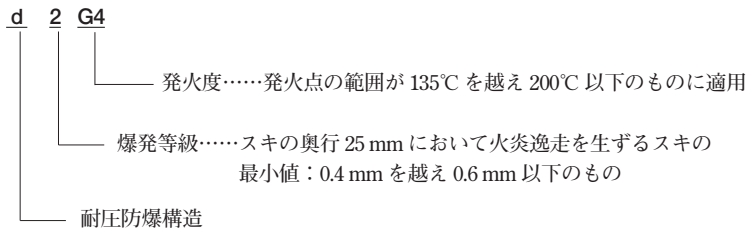


耐圧防爆形電磁切換弁

Explosion Proof (Flameproof) Type Solenoid Operated Directional Valves

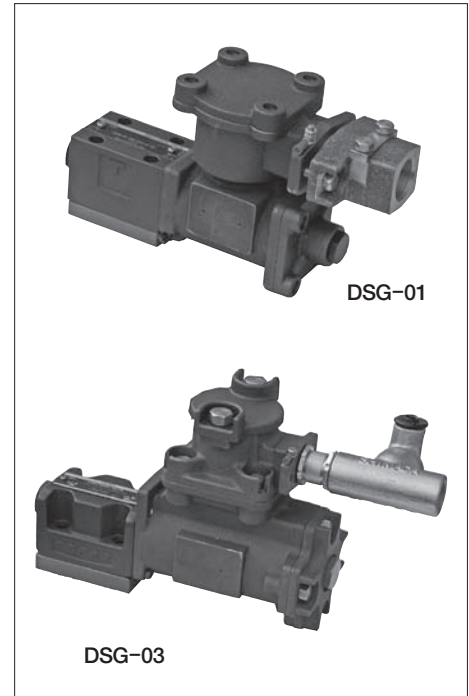
「容器内に外部の爆発性ガスが侵入して内部で点火爆発しても、外部に何の悪影響も与えないように容器の構造に特殊な工夫を加え、点火源を実質的に容器内に隔離する。」というのが、耐圧防爆構造の考え方です。
この考え方に則り、油研の耐圧防爆形電磁切換弁は、ソレノイド・端子台などを全閉・耐圧構造の容器内に納めています。
容器内部で爆発性ガスの爆発が起こった場合、容器はその圧力に耐え、かつ、外部の爆発性ガスに引火するおそれ也没有ありません。
1種場所および2種場所でご使用いただけます。

■ 防爆の種類



■ 公益社団法人 産業安全技術協会 検定合格番号

モデル番号	検定合格番号	
	電線管ねじ結合式	耐圧パッキン式
DSG-01	第T67046号	第T67037号
DSG-03	第T67047号	第T67036号



■ 仕様

モデル番号	最大流量* L/min	最高使用圧力 MPa	タンク側許容背圧 MPa	最高切換頻度 min ⁻¹	質量 kg
DSG-01-3C※-※X※-70	100	35	14	300 : DCソレノイド付 120 : Rソレノイド付	7.75
DSG-01-2D2-※X※-70					7.75
DSG-01-2B※-※X※-70					4.35
DSG-03-3C※-※X※-51	120	31.5 〔スプール形式“60”のみ〕 25	16	240 : DCソレノイド付 120 : Rソレノイド付	18.2
DSG-03-2D2-※X※-51					18.2
DSG-03-2B※-※X※-51					10.2

★最大流量とは弁の作動（切換）に異常をきたさない限界流量をいいます。
最大流量はスプール形式、使用条件などにより異なりますので、詳細については、別途お問い合わせください。

■ 旧製品との互換性について

耐圧防爆形電磁切換弁は配線における信頼性の向上を図り、モデルチェンジを実施しております。

DSG-01：50デザイン→70デザイン

DSG-03：50デザイン→51デザイン

● ケーブル引込口

電線管ねじ結合式において、ケーブル引込口にシーリングフィッチングを追加しています。これにより、検定合格番号も変更しています。

モデル番号	検定合格番号		
	旧)	新)	
		電線管ねじ結合式	耐圧パッキン式
DSG-01	第T32873号	第T67046号	第T67037号
DSG-03	第T43853号	第T67047号	第T67036号

● 仕様・特性

DSG-01は高圧・大流量化を図っています。

デザイン番号	最大流量 L/min	最高使用圧力 MPa	タンク側許容背圧 MPa	最高切換頻度 min ⁻¹	質量 kg	
					3C※/2D※	2B※
(新) 70デザイン	100	35	14	300：DCソレノイド付 120：Rソレノイド付	7.75	4.35
(旧) 50デザイン	35	31.5 (3C60：25)		120	7.3	4.1

DSG-03は新旧で変更ありません。

● 取付けの互換性

シーリングフィッチング関係の寸法に変更がありますが、取付けの互換性はあります。

——— 耐圧防爆形電磁切換弁の詳細については別途お問合せください。 ———

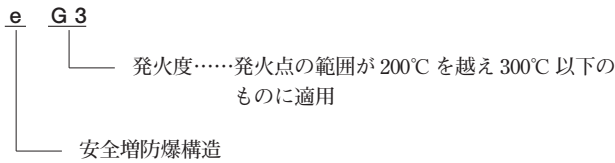


安全増防爆形電磁切換弁

Explosion Proof (Increased Safety) Type Solenoid Operated Directional Valves

「通常の状態においては、点火源となるような電気火花発生部や高温部が存在しない電気機器について、特に安全度を増加して故障を起こりにくくしておく—無火花電気機器の安全度の増強」というのが安全増防爆構造の考え方です。
この考え方に則り、油研の安全増防爆形電磁切換弁は、温度上昇、絶縁、錠締構造などについて安全度を増加しています。
ただし、内部において故障を生じた場合の防爆性は保証されていませんので、周囲条件、保守管理などを考慮した上で適否を決めてください。
原則として1種場所での使用は避け、2種場所で使用してください。

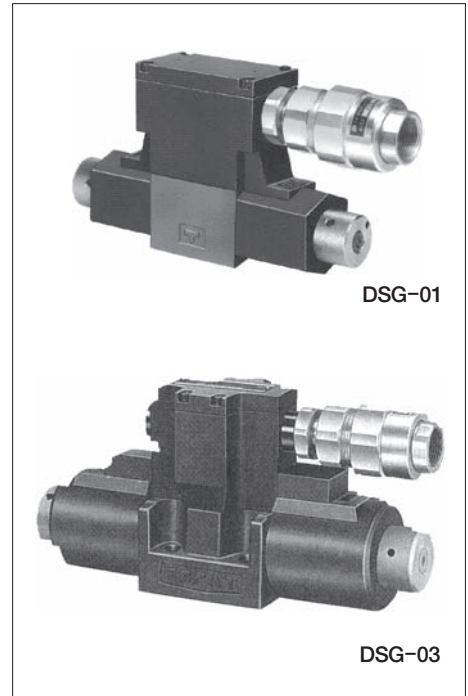
■ 防爆の種類



■ 公益社団法人 産業安全技術協会 検定合格番号

- **DSG-01** …… 直流ソレノイド付 (DC): 第T48037号
交流ソレノイド付 (R): 第T48038号
(整流器内蔵形)
- **DSG-03** …… 直流ソレノイド付 (DC): 第T47687号
交流ソレノイド付 (R): 第T47688号
(整流器内蔵形)

——— 安全増防爆形電磁切換弁の詳細については別途お問合わせください。 ———



■ 仕 様

モデル番号	最大流量* L/min	最高使用圧力 MPa	タンク側許容背圧 MPa	最高切換頻度 min ⁻¹	質量 kg
DSG-01-3C※-※Y※-51	63	31.5 〔スプール形式“60”のみ〕 25	16	240 : DCソレノイド付 120 : Rソレノイド付	2.8
DSG-01-2D2-※Y※-51					2.8
DSG-01-2B※-※Y※-51					2.2
DSG-03-3C※-※Y※-50	120	31.5 〔スプール形式“5”“60”のみ〕 25	16	240 : DCソレノイド付 120 : Rソレノイド付	5.8
DSG-03-2D2-※Y※-50					5.8
DSG-03-2B※-※Y※-50					4.4

★ 最大流量とは弁の作動（切換）に異常をきたさない限界流量をいいます。
最大流量はスプール形式、使用条件などにより異なりますので、詳細については、別途お問い合わせください。